

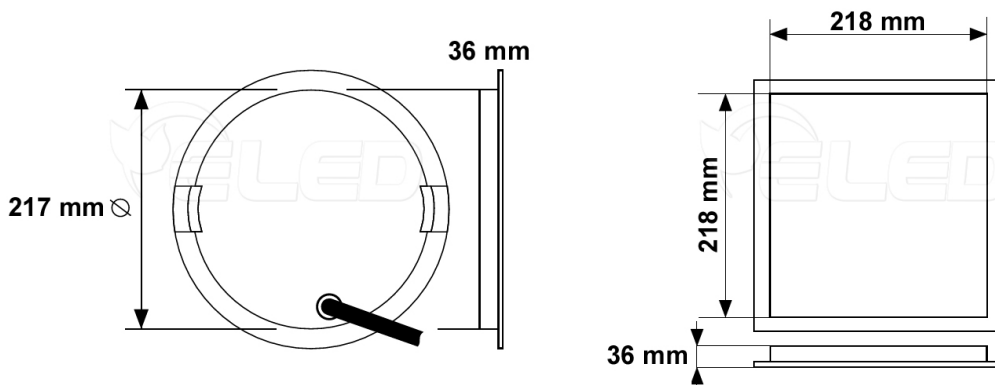


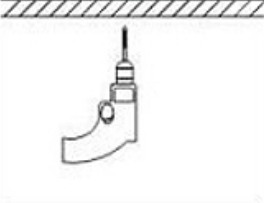
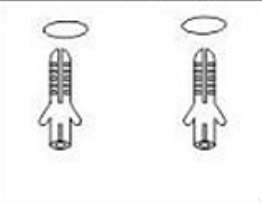
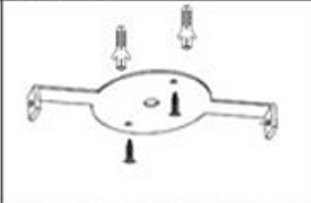
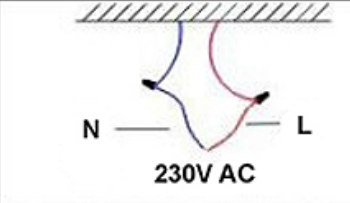
Sufitowa nawierzchniowa oprawa Downlight LED 18W

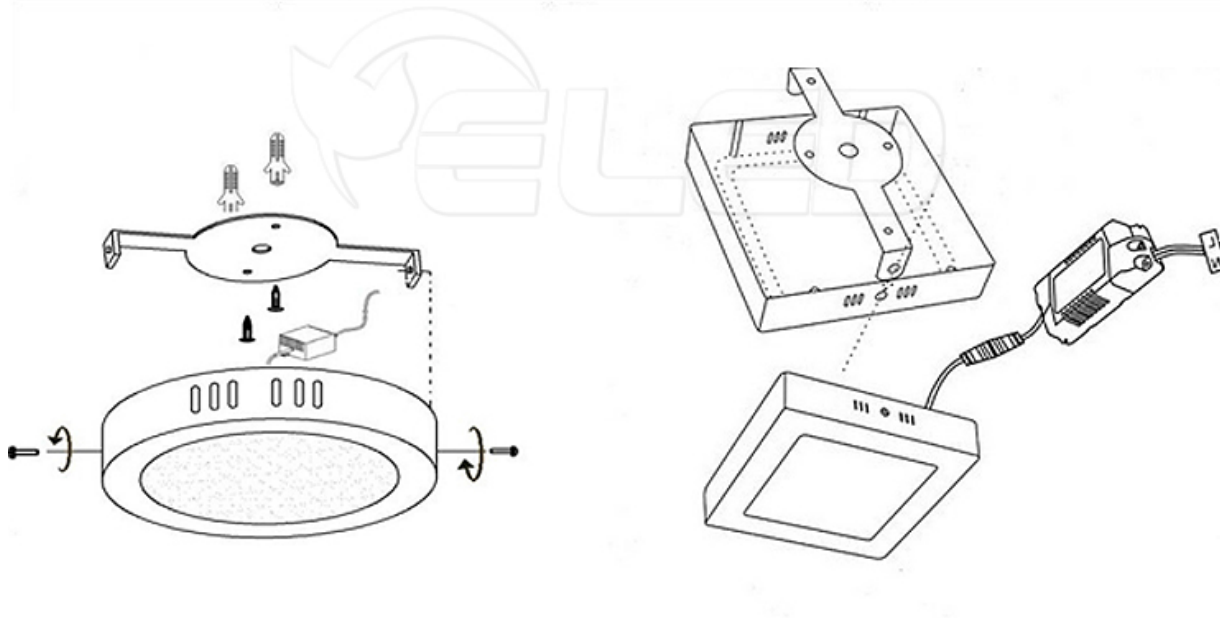


Specyfikacja techniczna

Moc	18W
Barwa światła	Biała Ciepła 2800-3200K / Biała Neutralna 4000K-4500K
Napięcie znamionowe	100-240V AC
Strumień świetlny	1250 lumenów
Zużycie energii	18kWh/1000h
Możliwość ściemniania	Nie
Wymagana temperatura eksploatacji	od -10 do +40 °C
Kąt świecenia	160°
CRI	>80
Zawartość rtęci w lampie	0 mg
Współczynnik mocy lampy	0,9
Znamionowa trwałość lampy	50000h
Materiał wykonania	Stop Aluminium
Kolor obudowy	Biały
Zasilacz	Tak (w zestawie)
Montaż	Natynkowy



			
1. Wykonaj otwory montażowe	2. Zamocuj wkręty montażowe	3. Przytwierdź podstawę do podłoża	4. Wykonaj podłączenie zasilacza do sieci 230V AC



Dodatkowe informacje

Tolerancja podanych parametrów optycznych i elektrycznych może różnić się o +/- 5%. Żywotność lamp LED uzależniona jest głównie od środowiska pracy. Za wybór prawidłowego środowiska pracy lampy LED odpowiada tylko i wyłącznie Nabywca. Podane w specyfikacji opisie towaru parametry techniczne określone zostały dla warunków eksploatacyjnych podanych dla każdego produktu. Stosowanie lamp LED niezgodnie z podanymi wytycznymi z dużym prawdopodobieństwem może spowodować szybkie zużycie się produktu. Objawy zużycia to: obniżenie jasności, znaczna zmiana emitowanej barwy światła, odbarwienie lub zniekształcenie elementów spowodowane przegrzaniem, całkowite lub częściowe zgaśnięcie diod LED. Dla uniknięcia ww. objawów lampa LED powinna być stosowana zgodnie z podanymi wymogami eksploatacyjnymi.

Dla modelu lampy LED przyjmuje się wymogi eksploatacyjne (chyba, że na opakowaniu produktu podano inaczej).

- Stosować tylko wewnątrz pomieszczeń w temperaturze z przedziału $-10^{\circ}\text{C} \sim +40^{\circ}\text{C}$
- Stosować jedynie w warunkach umożliwiających swobodną cyrkulację powietrza wokół lampy.
- Nie stosować w miejscach narażonych na działanie wody, wilgoci oraz wysokich temperatur
- Nie stosować ściemniaczy (chyba że karta katalogowa i opakowanie podają inaczej)
- Nie stosować w instalacjach elektrycznych pozbawionych zabezpieczeń przeciwprzepięciowych lub zasilanych z przenośnych generatorów napięcia.
- Montować lamę LED tylko i wyłącznie przy odłączonym zasilaniu.
- Stosować wyłącznie w instalacjach których napięcie znamionowe jest zgodne z podanymi parametrami technicznymi produktu.
- Dla lamp LED zasilanych z niskiego napięcia nie stosować transformatorów elektronicznych i toroidalnych nie przystosowanych do pracy z tego typu produktem. Do zasilania lamp LED niskonapięciowych należy stosować wyłącznie rekomendowane zasilacze posiadające odpowiednie zabezpieczenia.
- Montaż urządzenia musi wykonać osoba posiadająca odpowiednie uprawnienia oraz kwalifikacje.