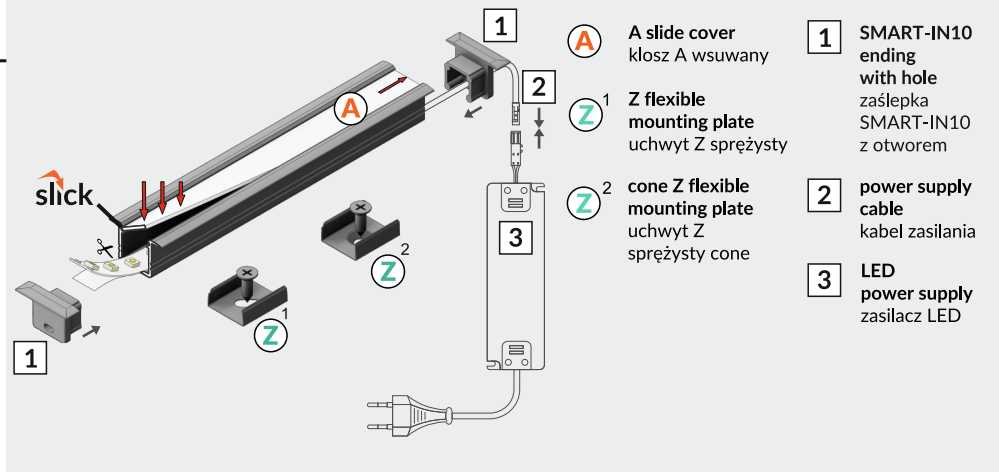
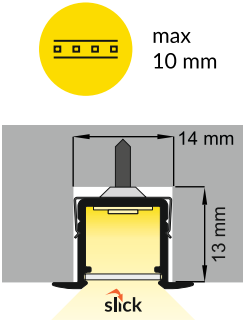


SMART-IN10 A/Z

RECESSED PROFILE PROFIL WPUSTOWY



scissors
nożyczki



pliers
kombinerki



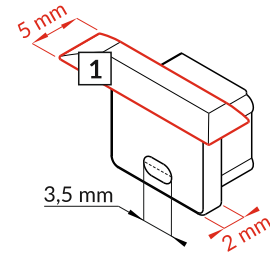
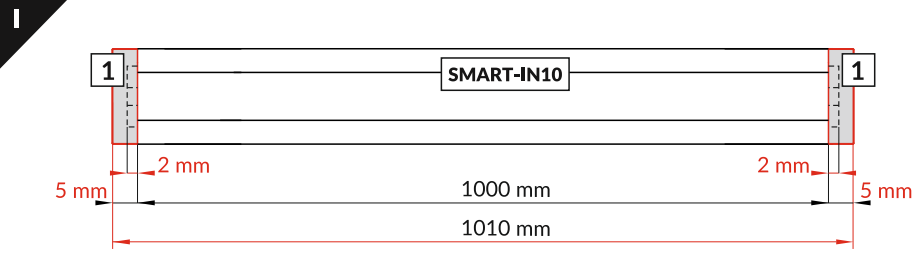
soldering iron
lutownica



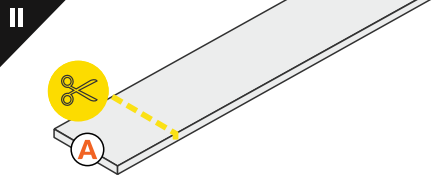
solder
cyna



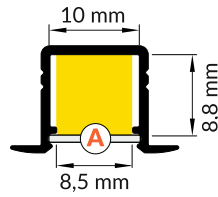
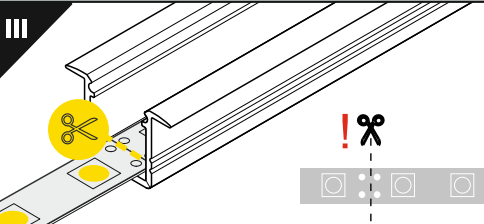
glue
klej



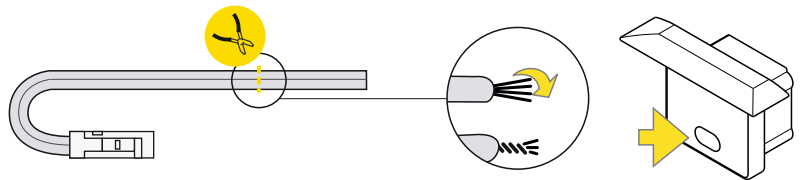
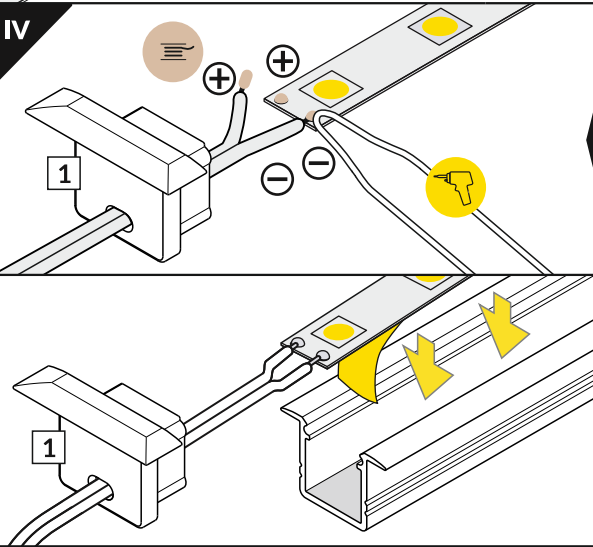
Note! Ending thickness increases the length of the luminaire (+ 2 x 5 mm) and the length of the mounting space (+ 2 x 2 mm).
Uwaga! Grubość zaślepki zwiększa długość oprawy (+ 2 x 5 mm) i długość otworu montażowego (+ 2 x 2 mm).

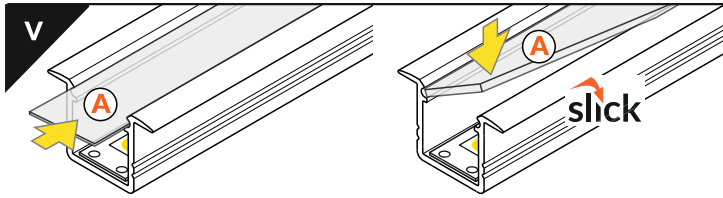


The length of the cover is equal to the length of the profile.
Długość klosza równa jest długości profilu.



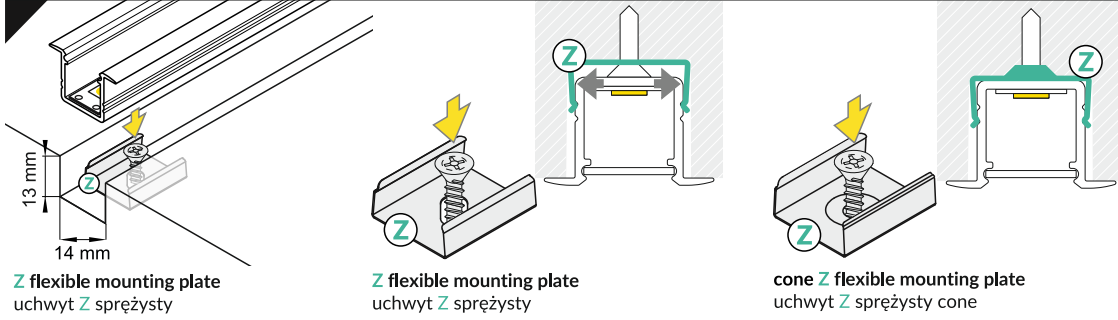
Dimensions of the space to install LED source.
Wymiary przestrzeni do zamontowania źródła LED.





A slide cover / klosz **A** wsuwany

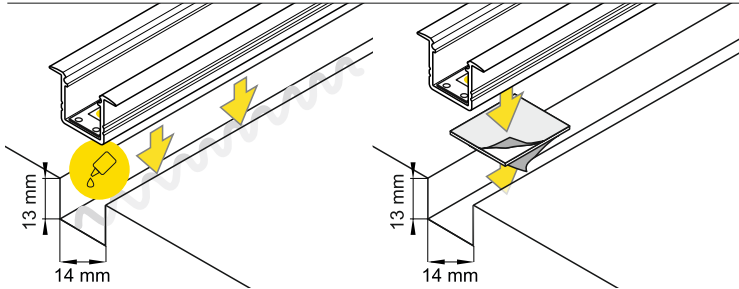
VI MOUNTING / MONTAŻ



Z flexible mounting plate
uchwyt **Z** sprężysty

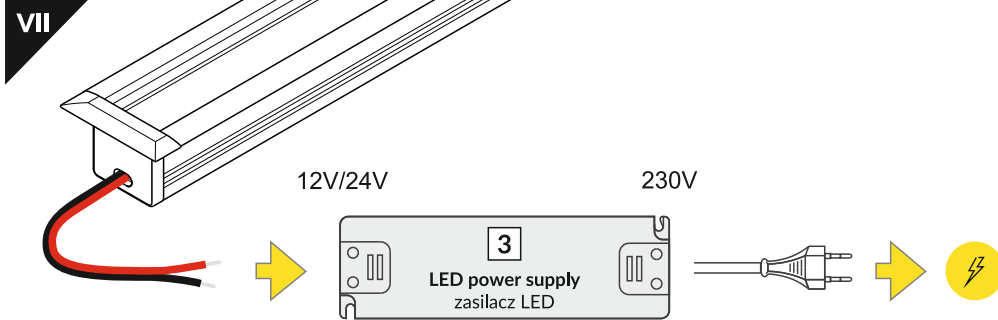
Z flexible mounting plate
uchwyt **Z** sprężysty

cone Z flexible mounting plate
uchwyt **Z** sprężysty cone



glue
klej montażowy

two-sided adhesive tape 25x25
taśma mocująca dwustronna 25x25



ACCESSORIES / AKCESORIA

- power switches
- controller + remote
- movement sensors
-
- włączniki
- sterownik + pilot
- czujniki ruchu

Check the rest - TOPMET catalogue or www.topmet.co.uk
Zobacz więcej - katalog TOPMET lub www.topmet.pl