

ILLUMINATED COMPOSITIONS IN A WALL SYSTEM

PODŚWIETLANE KOMPOZYCJE W ZABUDOWIE

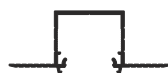
- decorative lighting, invisible profile and cover
 - profile for finishing of plasterboards with a minimum thickness of 12,5 mm
 - many possible arrangements
 - Slick socket
 - maximum LED strip width: 10 mm
-
- oświetlenie dekoracyjne, niewidoczny profil i klosz
 - profil do wykończenia płyty kartonowo-gipsowej o minimalnej grubości 12,5 mm
 - wiele możliwych aranżacji
 - gniazdo Slick
 - maksymalna szerokość taśmy LED: 10 mm



SIMILAR IN THE OFFER / PODOBNE W OFERCIE



FRAME14
BC/Q



LINEA-IN20 TRIMLESS
EF

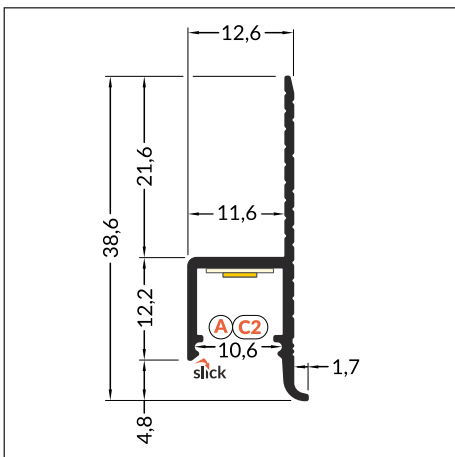
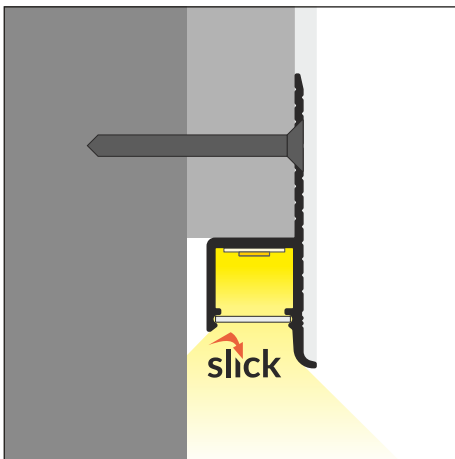
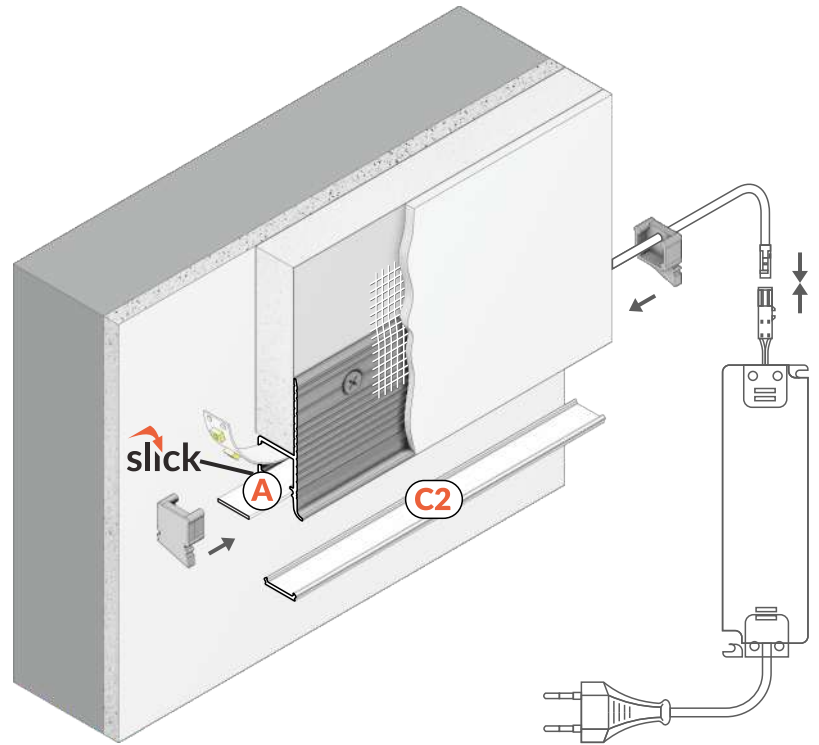


HIDE10
C4



A **A slide cover**
klosz A wsuwany

C2 **C2 click cover**
klosz C2 klik



INDEX = 1 pc. length 2000 mm
package > check the pricelist
INDEKS = 1 szt., długość 2000 mm
opakowanie > patrz cennik

anodized
anodowany
H4000220

raw aluminium
surowe aluminium
H4000200



 max 10 mm

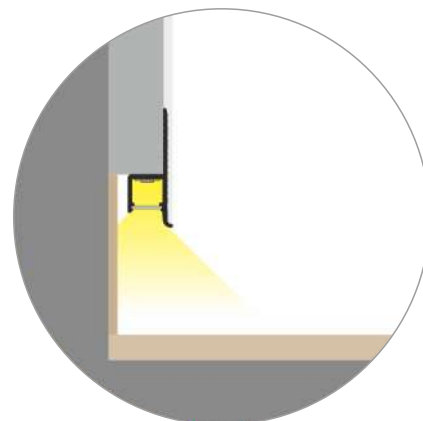
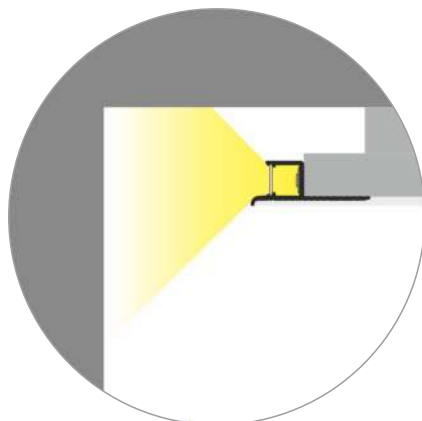
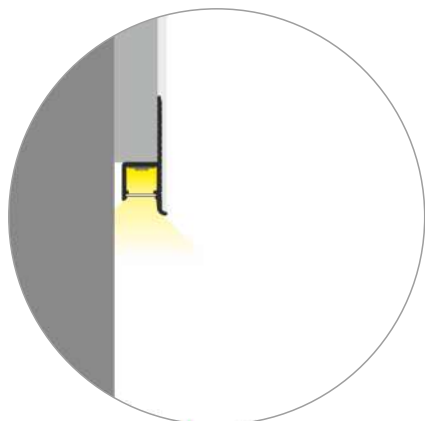
 special application
specjalny

Available lengths: 1000 mm, 2000 mm, 3000 mm, 4000 mm.
The standard profile length tolerance is +20 mm.
More details >> 1.08.

Dostępne długości: 1000 mm, 2000 mm, 3000 mm, 4000 mm.
Standardowa tolerancja długości profili wynosi: +20 mm.
Więcej informacji >> 1.08.

OMNI10 AC2

EXAMPLES OF POSSIBILITIES / PRZYKŁADOWE MOŻLIWOŚCI

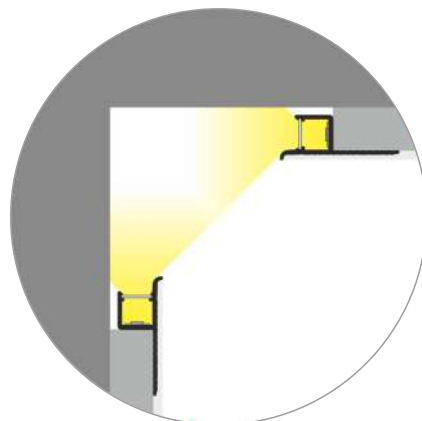
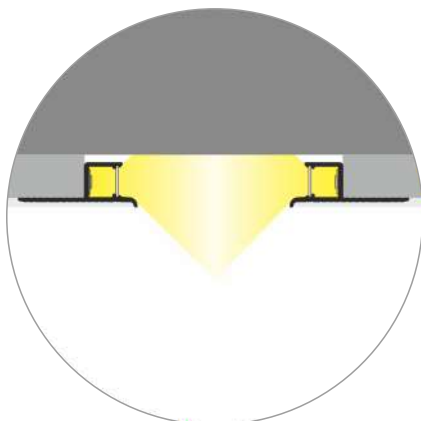
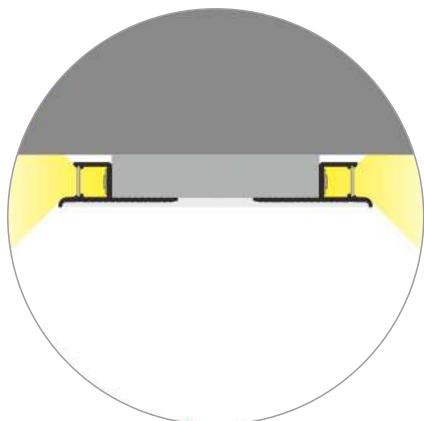


Profil LED OMNI10 można użyć w różnych kontekstach i oświetlić nim powierzchnie wykończone różnymi materiałami; zarówno gładko pomalowaną ścianę, jak i tapetę czy powierzchnie drewniane.

Profil LED OMNI10 można użyć w różnych kontekstach i oświetlić nim powierzchnie wykończone różnymi materiałami; zarówno gładko pomalowaną ścianę, jak i tapetę czy powierzchnie drewniane.



EXAMPLES OF POSSIBILITIES / PRZYKŁADOWE MOŻLIWOŚCI





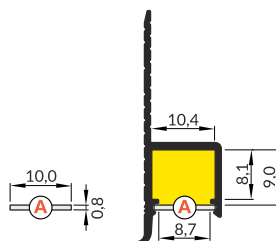
COVERS / KLOSZE

A slide cover
colours: transparent, frosted, opal
material: PC, PP, PP

klosz **A** wsuwany
kolory: transparentny, szron, mleczny
materiał: PC, PP, PP



Note! Dimensions of the space to install LED source
Uwaga! Wymiary przestrzeni do zamontowania źródła LED



length 2000 mm
package > check the pricelist
długość 2000 mm
opakowanie > patrz cennik

A transparent / A transparentny
index = 10 pcs / indeks = 10 szt.

89070016

A frosted / A szron
index = 10 pcs / indeks = 10 szt.

89070039

A opal / A mleczny
index = 10 pcs / indeks = 10 szt.

89070038

C2 transparent
C2 transparentny
index = 1 pc / indeks = 1 szt.

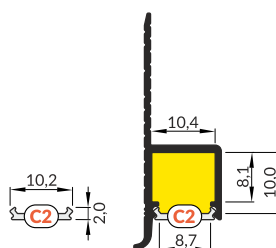
89000216

C2 opal / C2 mleczny
index = 1 pc / indeks = 1 szt.

89000238

C2 click cover
colours: transparent, opal
material: PMMA

klosz **C2** klik
kolory: transparentny, mleczny
materiał: PMMA



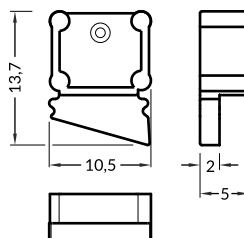
The standard cover length tolerance is +20 mm.
More details >> 1.08.

Standardowa tolerancja długości kloszy wynosi: +20 mm
Więcej informacji >> 1.08.

ENDINGS / ZAŚLEPKI

OMNI10 ending
colours: grey
material: ABS

zaślepka OMNI10
kolory: szary
materiał: ABS



INDEX = 10 sets = 20 pcs
package > check the pricelist
INDEKS = 10 kpl = 20 szt.
opakowanie > patrz cennik

grey / szary
H4999922

OMNI10 AC2



Profil OMNI10 idealnie sprawdzi się do oświetlenia nastrojowego, np. w sypialni lub w salonie. Zda egzamin również tam, gdzie potrzebne jest zaakcentowanie zróżnicowanej architektury wnętrza: w niszach, narożnikach czy w podwieszonym suficie.

Profil OMNI10 idealnie sprawdzi się do oświetlenia nastrojowego, np. w sypialni lub w salonie. Zda egzamin również tam, gdzie potrzebne jest zaakcentowanie zróżnicowanej architektury wnętrza: w niszach, narożnikach czy w podwieszonym suficie.

