

# Sterownik LED DALI 3 w 1 (DT8)

Numer modelu.: DL2

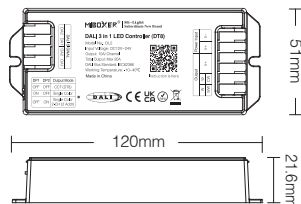
## Cechy

- Obsługa standardowego protokołu DALI-2
- Trzy tryby wyjściowe: tryb CCT (DT8) / tryb jednokolorowy / tryb dwukanałowy jednokolorowy (podwójny adres)
- Regulacja jasności i temperatury barwowej
- Obsługa podwójnego wyjścia w trybie jednokolorowym (1 adres dla 1 kanału)
- Zabezpieczenie przed odwrotną polaryzacją, zwarciami i przeciążeniem prądowym oraz funkcja automatycznego przywracania działania.



## Parametry

Nazwa: Sterownik LED DALI 3 w 1	Temperatura pracy:	-10~40 C
Numer modelu: DL2	Standard EMC (EMC):	ETSI EN 301 489-1 V2.2.3(2019-11) ETSI EN 301 489-3 V2.3.2 (2023-01)
Napięcie wejściowe: DC12~24V		
Prąd wyjściowy: 10A/ Single channel	Norma bezpieczeństwa (LVD):	EN 61347-1: 2015+A1:2021 EN 61347-2-11: 2001+A1:2019
Całkowita moc wyjściowa: Max 20A		
Protokół DALI: IEC62386	Sprzęt radiowy (RED):	ETSI EN 300 328 V2.2.2 (2019-07)
Klasa ochrony IP: IP20	Orzecznictwo:	CE, EMC, LVD, RED



## Ustawianie trybu wyjściowego

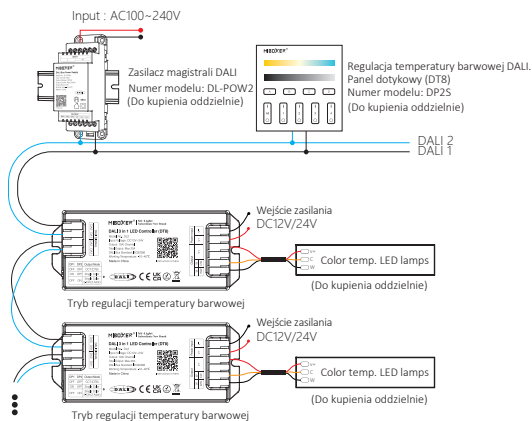
Przełącz przelącznik DIP, aby zmienić tryb pracy (w dół: WŁĄCZONE, w górę: WYŁĄCZONE).



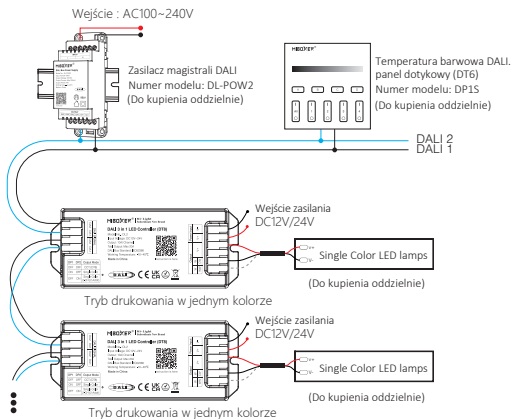
DP1	DP2	Output Mode
OFF	OFF	CCT (DT8)
ON	OFF	Single Color
OFF	ON	Single Color 2-CH (2 Addr)

## Schemat połączeń

Tryb CCT

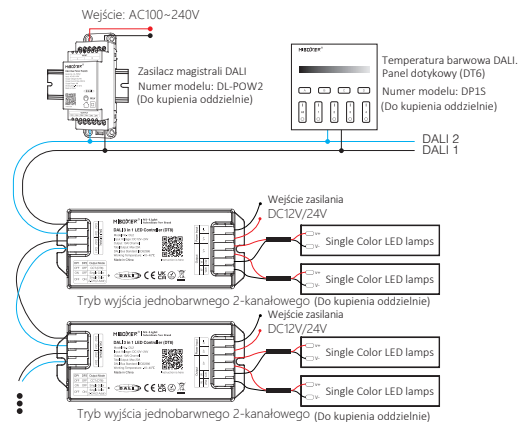


## Tryb jednokolorowy



## Tryb jednobarwny 2-kanałowy

\* W trybie 2-kanalowym każdy kanał ma inny adres DALI.



## Ogłoszenie

1. Proszę sprawdzić, czy napięcie zasilania jest zgodne z wymaganiami oświetlenia, a także sprawdzić połączenie katody i anody, w przeciwnym razie oświetlenie może ulec uszkodzeniu.
2. Nie należy podłączać przewodów przy włączonym zasilaniu. Włącz zasilanie ponownie dopiero po prawidłowym podłączeniu i upewnieniu się, że nie ma zwarcia.
3. Osoby nieposiadające odpowiednich kwalifikacji nie powinny samodzielnie demontować opraw oświetleniowych.
4. Nie należy używać oświetlenia w miejscach o dużym stężeniu metalu lub silnym polu elektromagnetycznym. electromagnetic wave nearby, otherwise, the remote distance will be seriously affected.



Dimmer can not  
use in humid area

Made in China