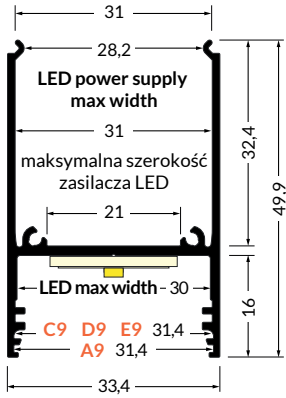


COMBO30

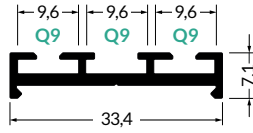
**SURFACE, SUSPENDED PROFILES / PROFILE NAWIERZCHNIOWE, ZWIESZANE
LIGHTING PROFILES / PROFILE OŚWIETLENIOWE**



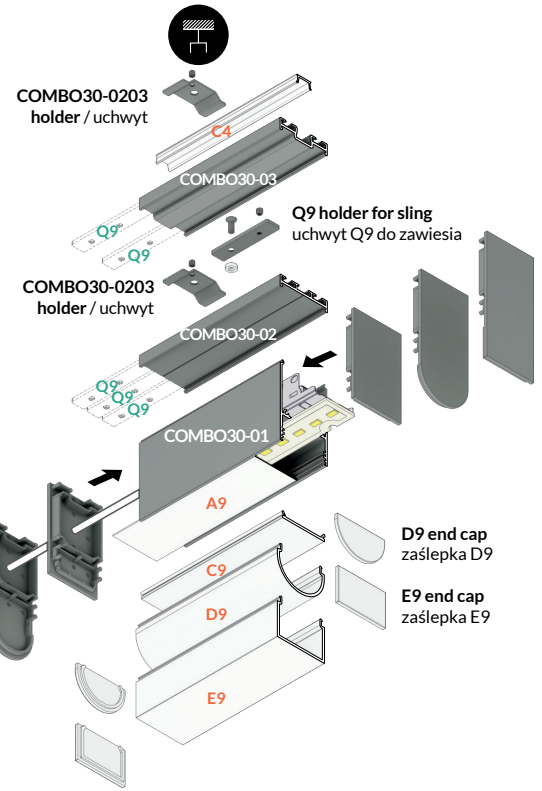
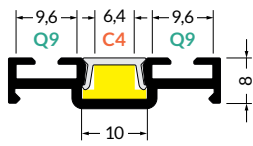
COMBO30-01



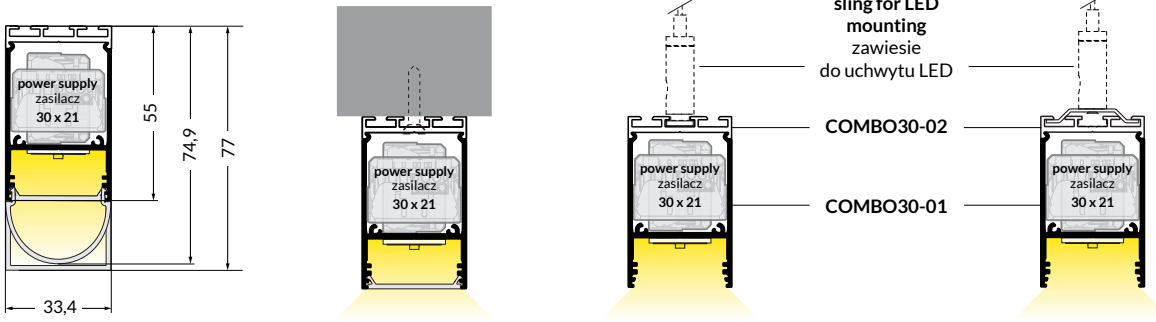
COMBO30-02



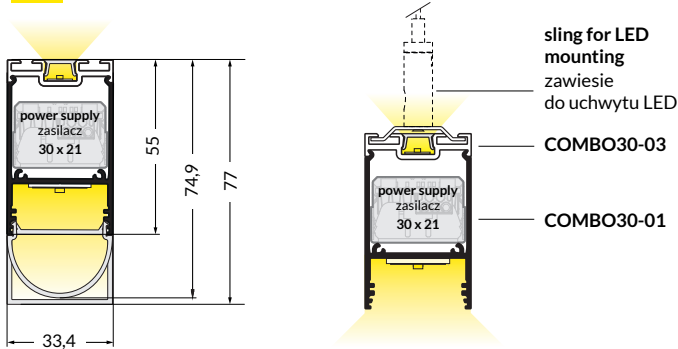
COMBO30-03



A COMBO30-01 + COMBO30-02



B COMBO30-01 + COMBO30-03

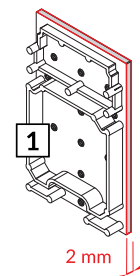
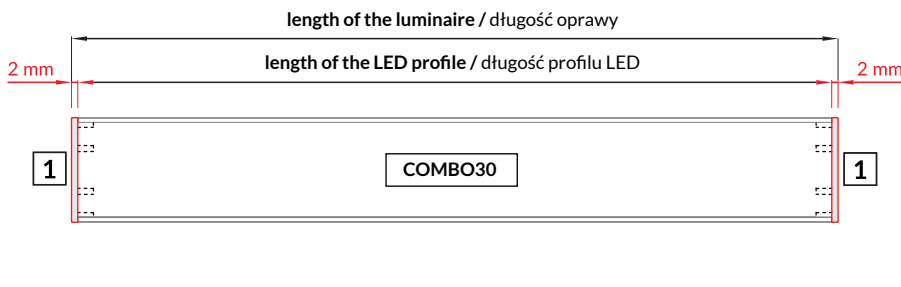


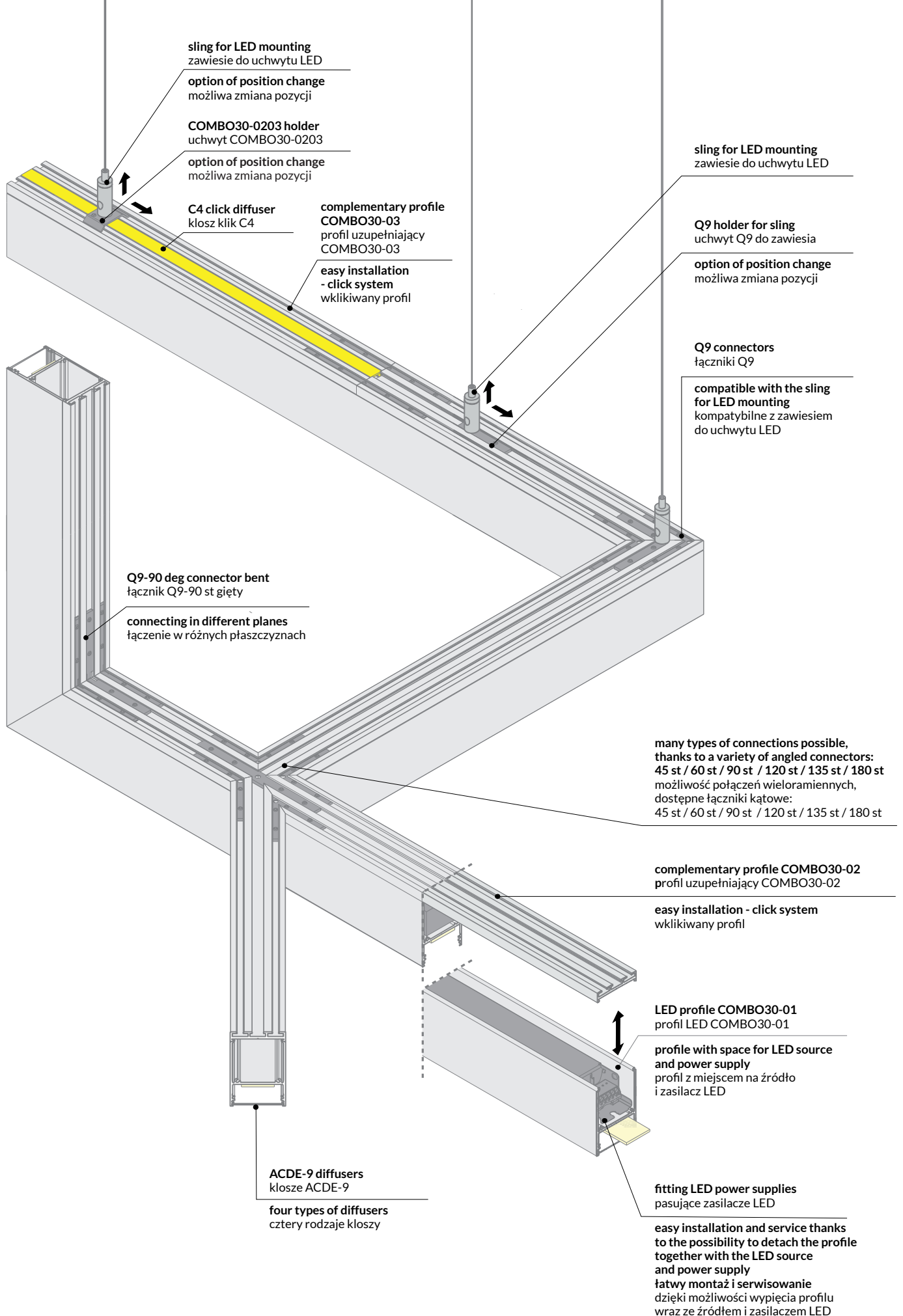
- scissors
nożyczki
- hacksaw
piłka
- pliers
kombinerki
- solders
cyna
- soldering iron
lutownica
- screwdriver
wkrętak
- drill
wiertarka

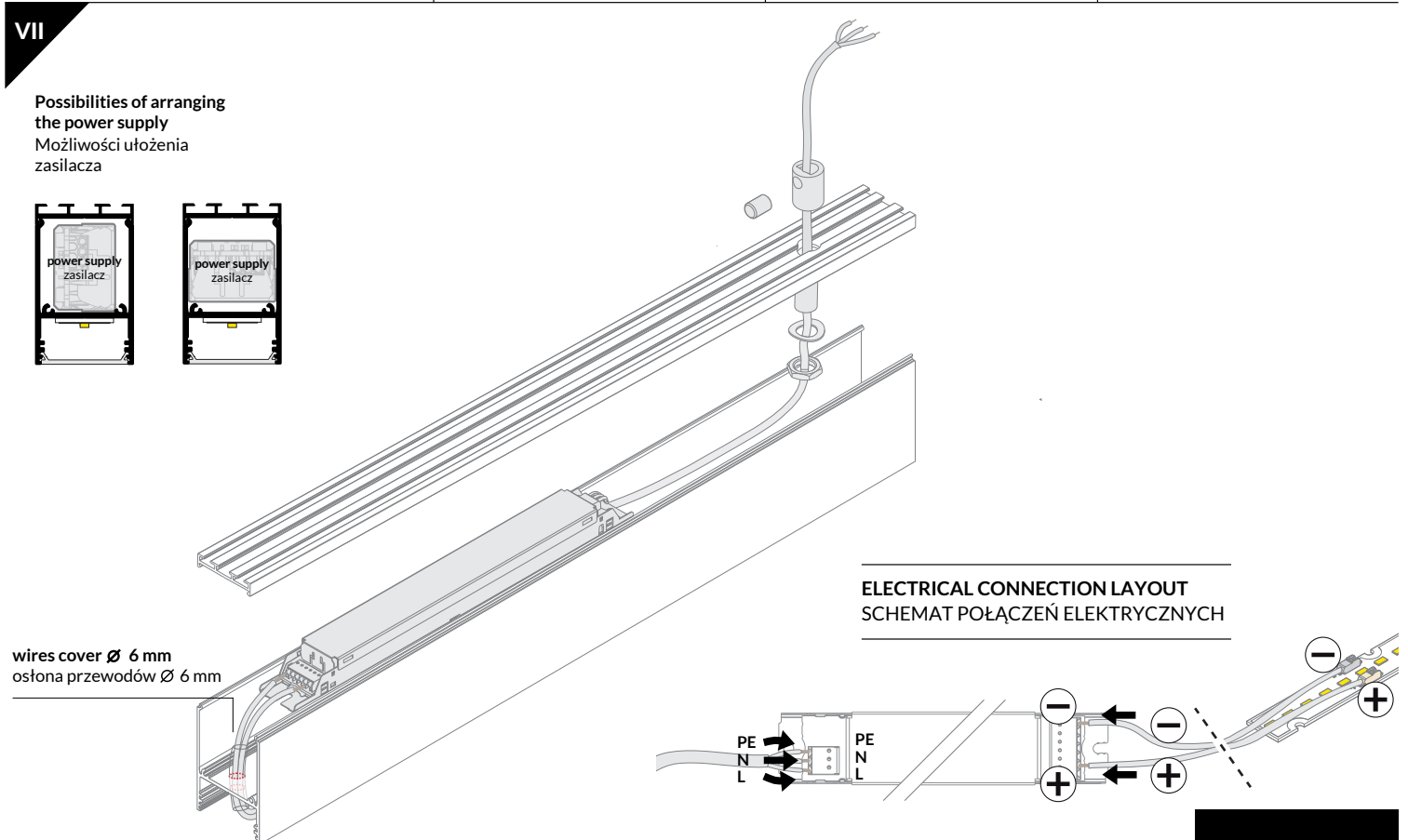
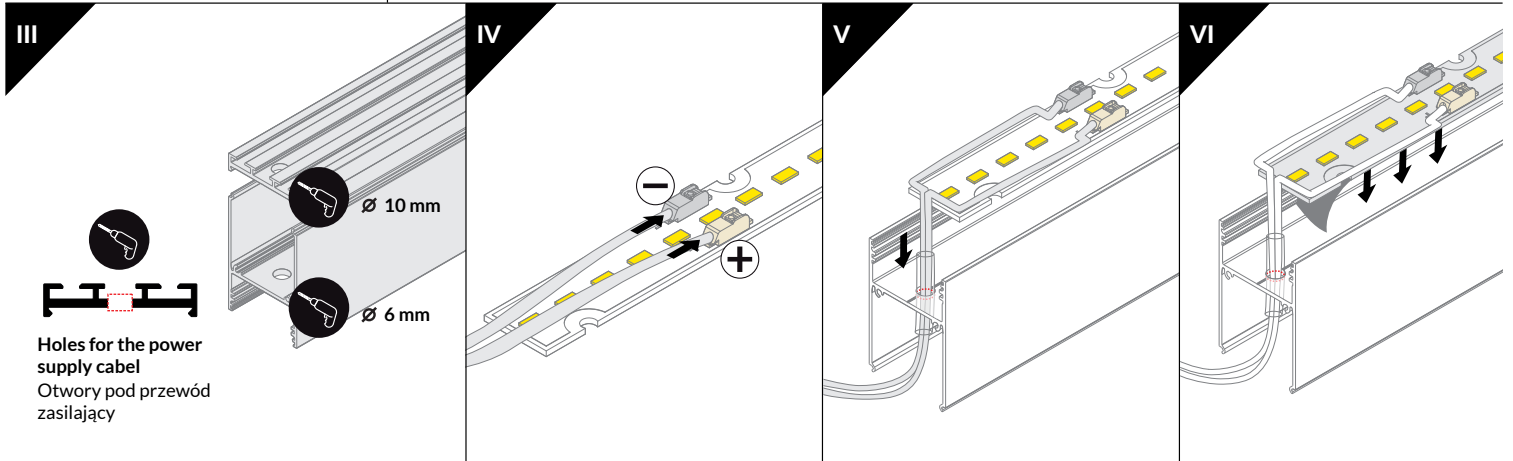
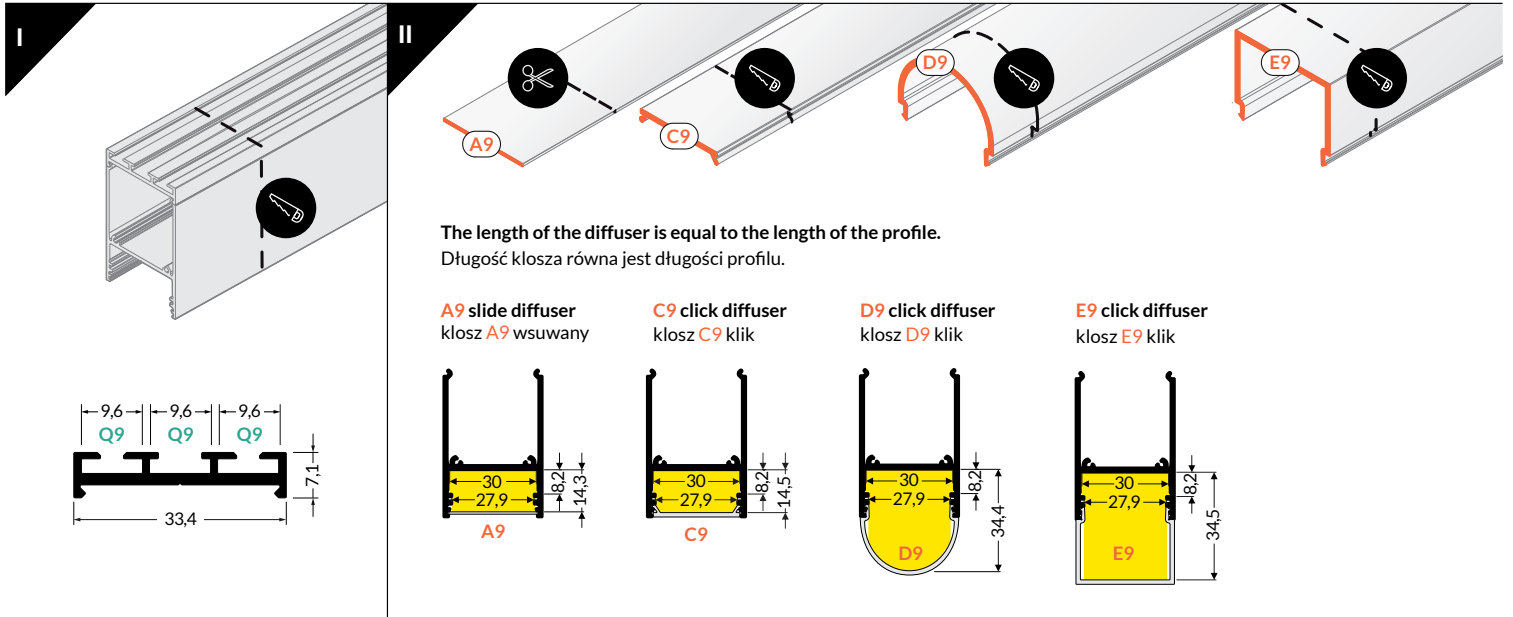


Mounting must be performed by an appropriately qualified person.
Mounting must be performed with the 230 V power supply disconnected

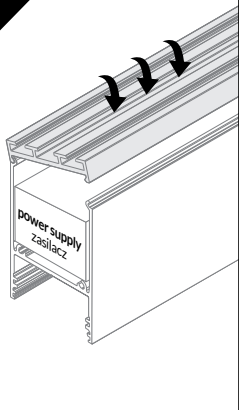
Montaż powinna wykonać osoba posiadająca odpowiednie uprawnienia.
Montaż oprawy wykonywać przy odłączonym zasilaniu siecowym 230 V





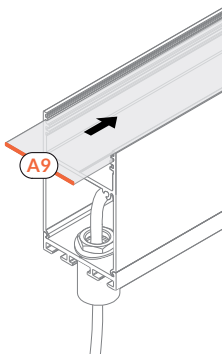


VIII

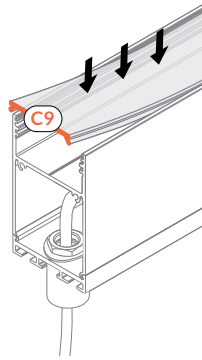


IX

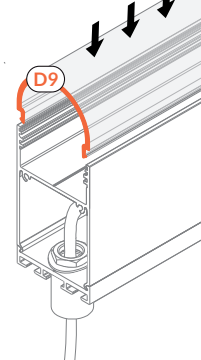
A9 slide diffuser
klosz A9 wsuwany



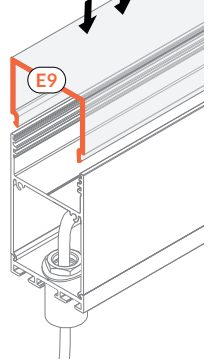
C9 click diffuser
klosz C9 klik



D9 click diffuser
klosz D9 klik



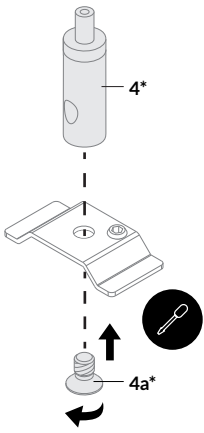
E9 click diffuser
klosz E9 klik



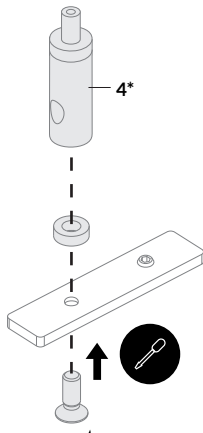
X

MOUNTING A SLING TO THE LED MOUNTING TO THE LUMINAIRE / MONTAŻ ZAWIESIA DO UCHWYTU LED DO OPRAWY

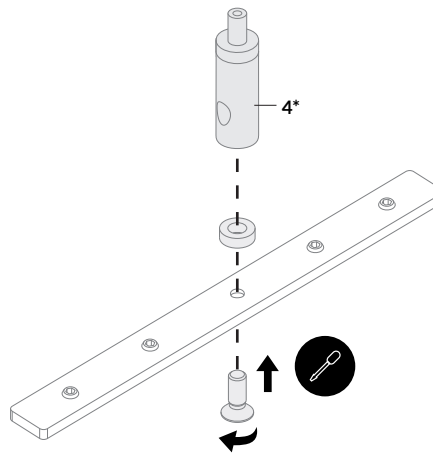
COMBO30-0203 holder
uchwyt COMBO30-0203



Q9 holder for a sling
uchwyt Q9 do zawiesia



Q9-180 deg connector
łącznik Q9-180 st
screw for Q9 connector
wkret do łącznika Q9



* MORE DETAILS:

manual sling for mounting

* WIĘCEJ SZCZEGÓŁÓW:

instrukcja zawiesia do uchwytu LED



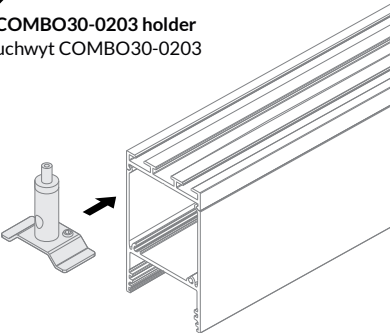
In case of mounting even long lighting fixtures, a set (two slings) is enough.

However, it is recommended to use an additional sling to increase stabilization.

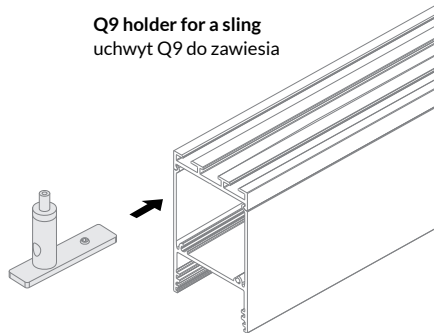
W przypadku montowania nawet długich opraw oświetleniowych wystarczy komplet, czyli 2 sztuki zawiesi. Zaleca się jednak użycia dodatkowego zawiesia w celu zwiększenia stabilizacji

XI

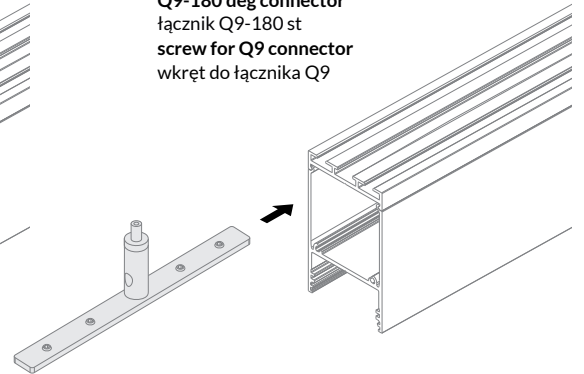
COMBO30-0203 holder
uchwyt COMBO30-0203



Q9 holder for a sling
uchwyt Q9 do zawiesia

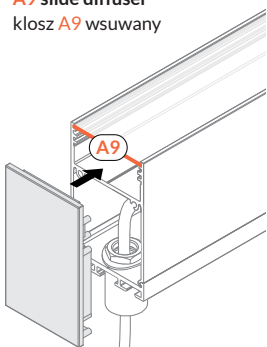


Q9-180 deg connector
łącznik Q9-180 st
screw for Q9 connector
wkret do łącznika Q9

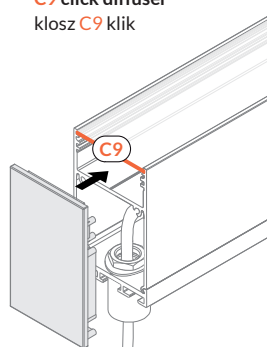


XII

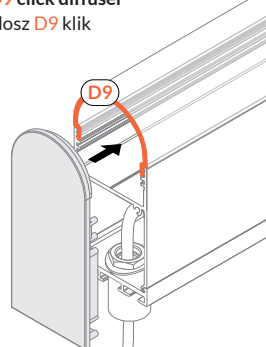
A9 slide diffuser
klosz A9 wsuwany



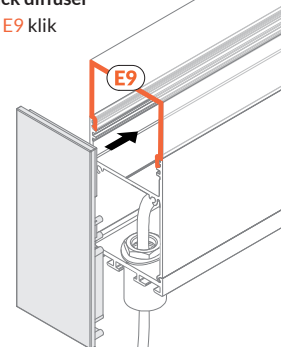
C9 click diffuser
klosz C9 klik



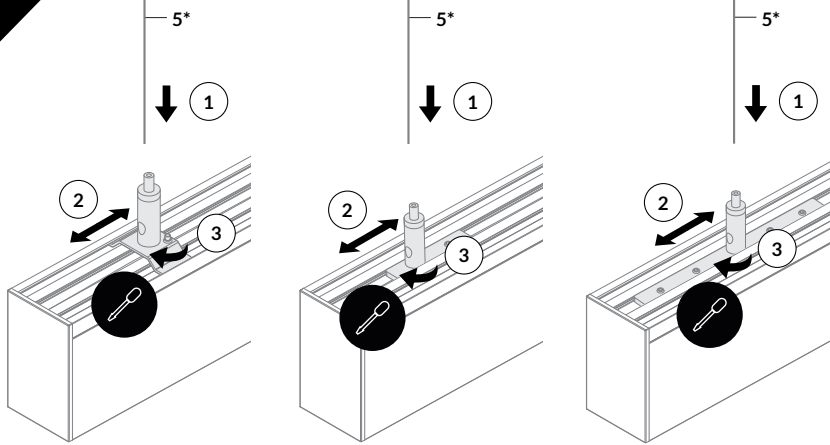
D9 click diffuser
klosz D9 klik



E9 click diffuser
klosz E9 klik



XIII



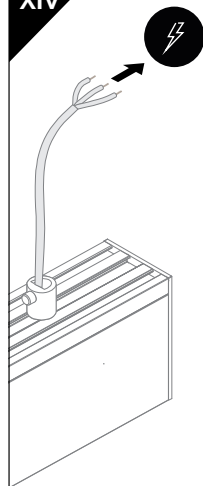
* MORE DETAILS:
manual sling for mounting



* WIĘCEJ SZCZEGÓŁÓW:
instrukcja zawiesia do uchwytu LED

In case of mounting even long lighting fixtures, a set (two slings) is enough. However, it is recommended to use an additional sling to increase stabilization. W przypadku montowania nawet długich opraw oświetleniowych wystarczy komplet, czyli 2 sztuki zawiesi. Zaleca się jednak użycia dodatkowego zawiesia w celu zwiększenia stabilizacji

XIV



B COMBO30-01 + COMBO30-03

I

II

The length of the diffuser is equal to the length of the profile.
When cutting the C4 diffuser, take into account the 230 V power supply connection.
Długość klosza jest równa długości profilu.
Przy docinaniu klosza C4 uwzględnić podłączenie zasilania 230 V.

C4 click diffuser klosz C4 klik	A9 slide diffuser klosz A9 wsuwany	C9 click diffuser klosz C9 klik	D9 click diffuser klosz D9 klik	E9 click diffuser klosz E9 klik

III

Holes for the power supply cabel
Otwory pod przewód zasilający

IV

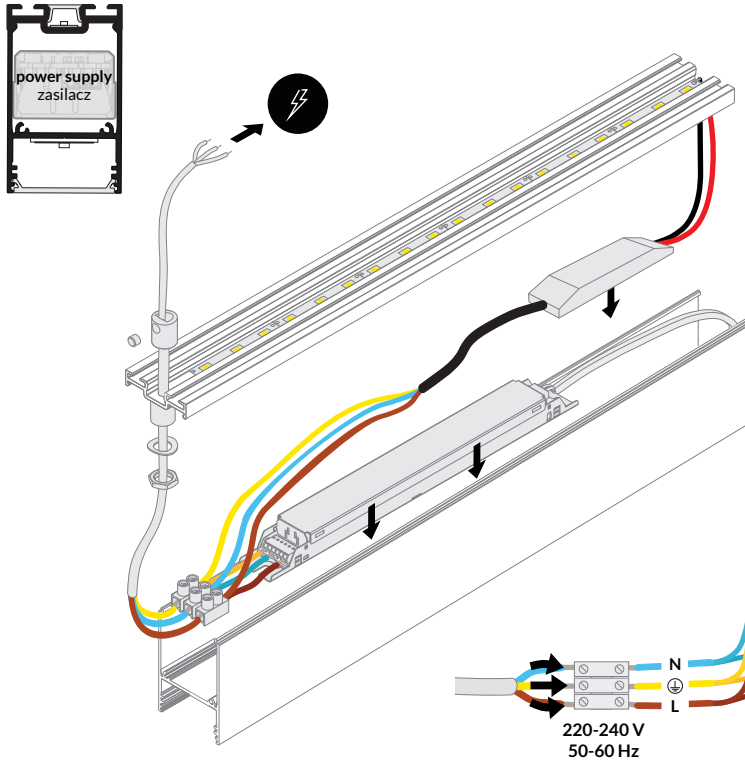
V

VI

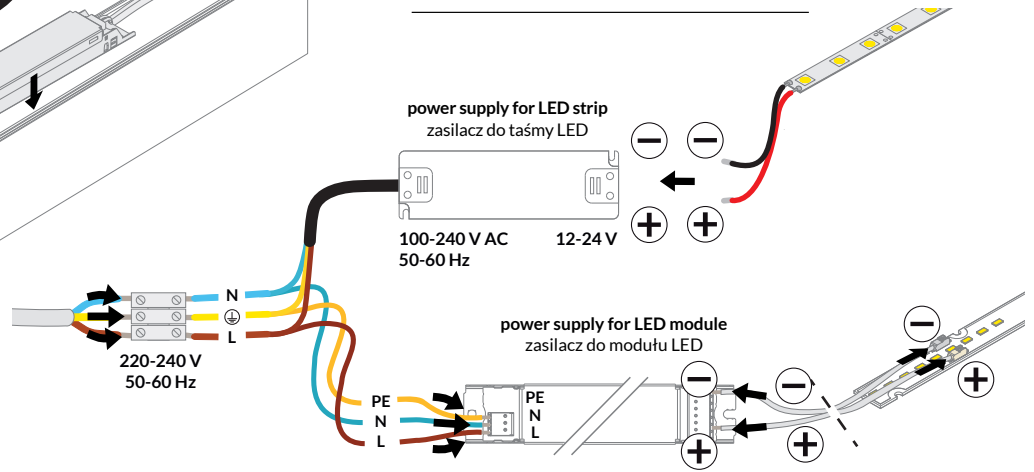
V

VI

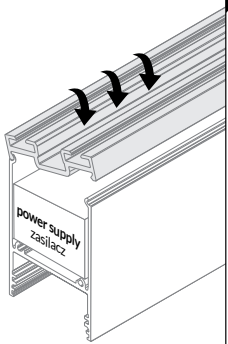
VII



ELECTRICAL CONNECTION LAYOUT
SCHEMAT POŁĄCZEŃ ELEKTRYCZNYCH

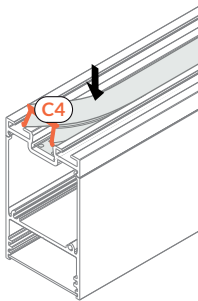


VIII

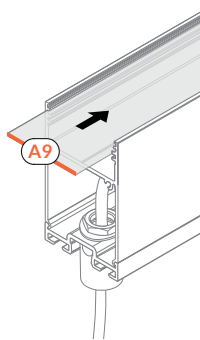


IX

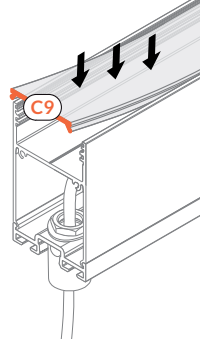
C4 click diffuser
klosz C4 klik



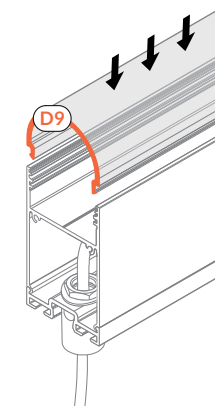
A9 slide diffuser
klosz A9 wsuwany



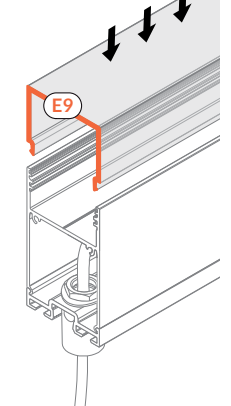
C9 click diffuser
klosz C9 klik



D9 click diffuser
klosz D9 klik



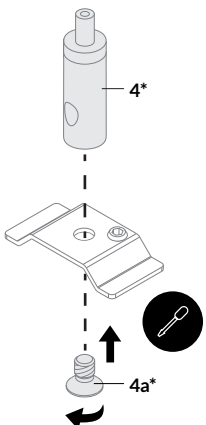
E9 click diffuser
klosz E9 klik



X

MOUNTING A SLING TO THE LED MOUNTING TO THE LUMINAIRE /
MONTAŻ ZAWIESIA DO UCHWYTU LED DO OPRAWY

COMBO30-0203 holder
uchwyt COMBO30-0203

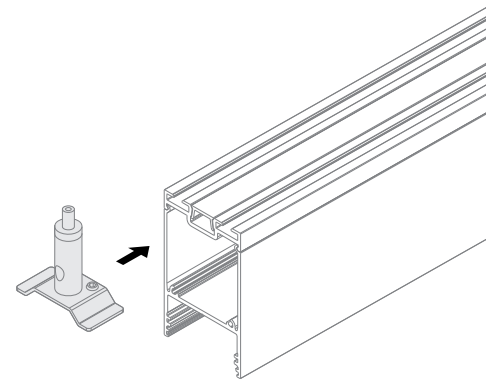


* MORE DETAILS:
manual sling for mounting
* WIĘCEJ SZCZEGÓŁÓW:
instrukcja zawiesia do uchwytu LED

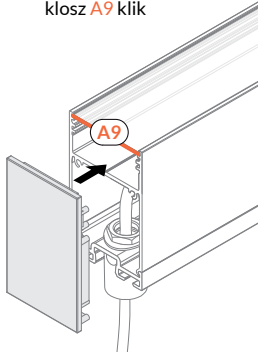
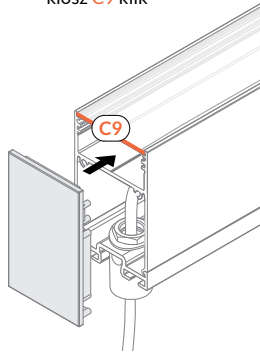
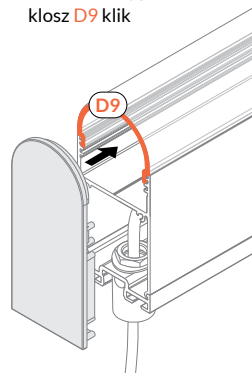
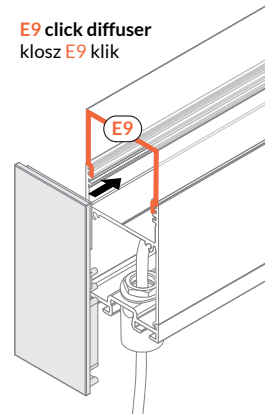


In case of mounting even long lighting fixtures, a set (two slings) is enough. However, it is recommended to use an additional sling to increase stabilization.
W przypadku montowania nawet długich opraw oświetleniowych wystarczy komplet, czyli 2 sztuki zawiesi. Zaleca się jednak użycia dodatkowego zawiesia w celu zwiększenia stabilizacji

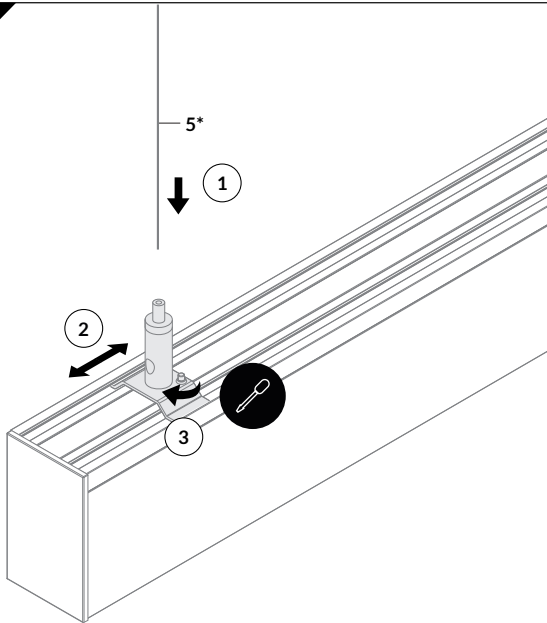
XI



XII

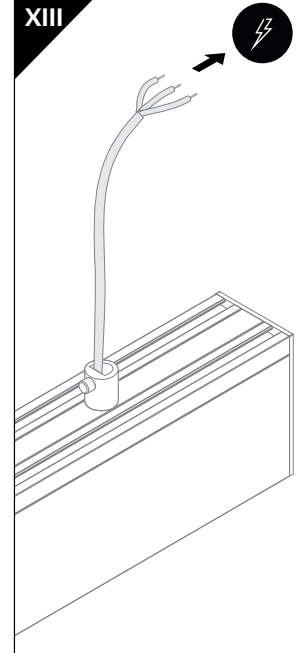
A9 slide diffuser
klosz A9 klikC9 click diffuser
klosz C9 klikD9 click diffuser
klosz D9 klikE9 click diffuser
klosz E9 klik

XII

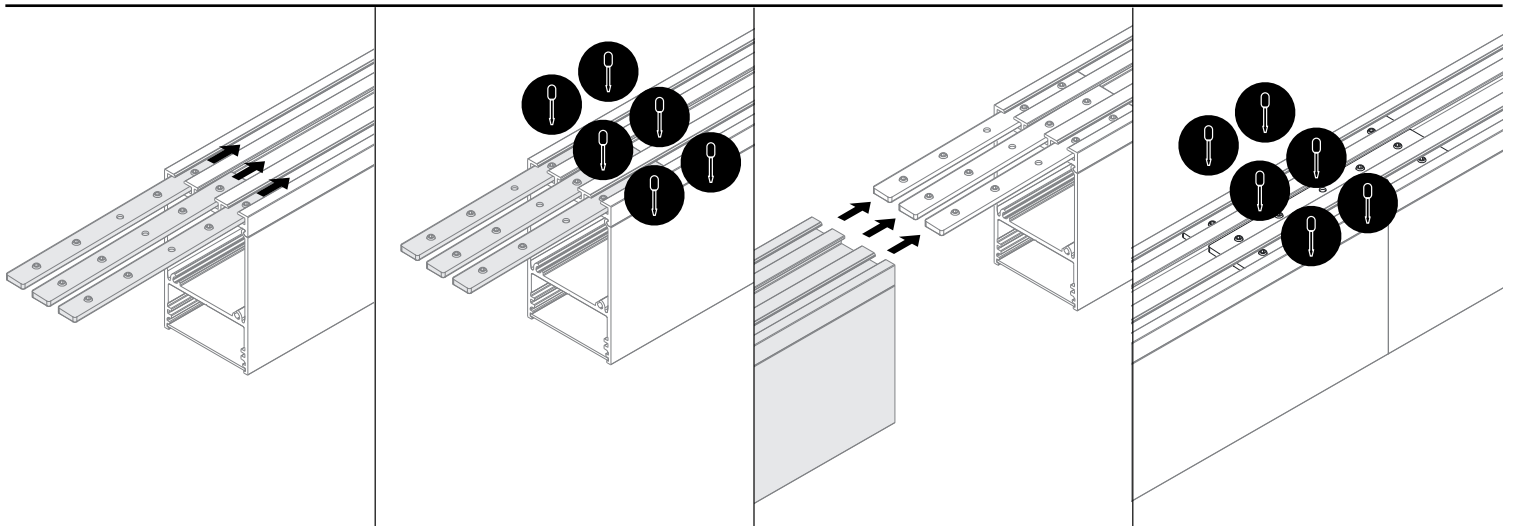
* MORE DETAILS:
manual sling for mounting* WIĘCEJ SZCZEGÓŁÓW
instrukcja zawiesia do uchwytu LED

In case of mounting even long lighting fixtures, a set (two slings) is enough. However, it is recommended to use an additional sling to increase stabilization. W przypadku montowania nawet długich opraw oświetleniowych wystarczy komplet, czyli 2 sztuki zawiesi. Zaleca się jednak użycia dodatkowego zawiesia w celu zwiększenia stabilizacji

XIII



MOUNTING Q9 CONNECTORS - ANGLED CONNECTIONS / MONTAŻ ŁĄCZNIKÓW Q9 - POŁĄCZENIA KĄTOWE


A COMBO30-01 + COMBO30-02

B COMBO30-01 + COMBO30-03

many types of connections possible, thanks to a variety of angled connectors:
45 deg / 60 deg / 90 deg / 120 deg / 135 deg / 180 deg

możliwość połączeń wieloramiennych, dostępne łączniki kątowe:
45 st / 60 st / 90 st / 120 st / 135 st / 180 st