

Sterownik LED DALI 3 w 1 do montażu na szynie DIN (DT8)

Número de modelo: DL2-T

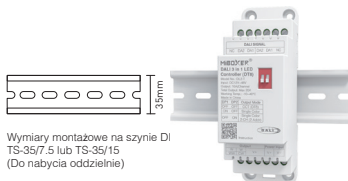
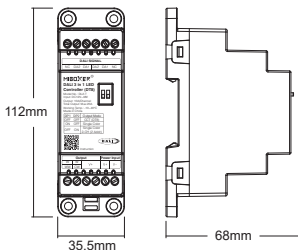
Cechy

- Kompatybilny ze standardową szyną uniwersalną 35 mm
- Obsługa standardowego protokołu DALI-2
- Trzy tryby wyjściowe: tryb CCT (DT8) / tryb jednokolorowy / tryb dwukanałowy jednokolorowy (podwójny adres)
- Regulacja jasności i temperatury barwowej
- Obsługa podwójnego wyjścia w trybie jednokolorowym (1 adres dla 1 kanału)
- Zabezpieczenie przed odwrotną polaryzacją, zabezpieczenie przed zwarcieniem, zabezpieczenie przed przeciążeniem i funkcja automatycznego przywracania działania



Parametry

Nazwa: Sterownik LED DALI 3 w 1 na szynę DIN	Temperatura pracy:	-10~40 C
Numer modelu: DL2-T	Standard EMC (EMC):	ETSI EN 301 489-1 V2.2.3(2019-11) ETSI EN 301 489-3 V2.3.2 (2023-01)
Napięcie wejściowe: DC12~48V	Norma bezpieczeństwa(LVD):	EN 61347-1: 2015+A1:2021 EN 61347-2-11: 2001+A1:2019
Prąd wyjściowy: 10A/ Single channel	Orzecznictwo:	CE, EMC, LVD, RED
Całkowita moc wyjściowa: Max 20A		
Protokół DALI: IEC62386		
Klasa ochrony IP: IP20		



Wymiary montażowe na szynie DI
TS-35/7.5 lub TS-35/15
(Do nabycia oddzielnie)

Ustawianie trybu wyjściowego

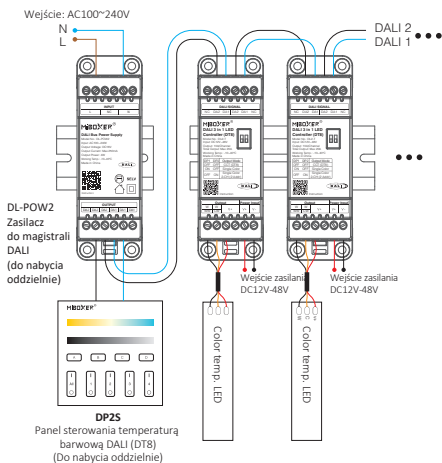
Przełącz przelącznik DIP, aby zmienić tryb pracy (w dół: WŁĄCZONE, w górę: WYŁĄCZONE).



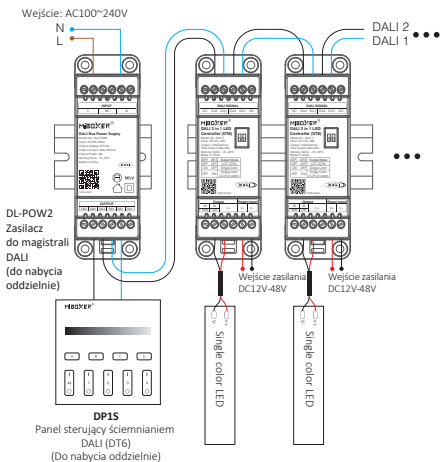
DP1	DP2	Output Mode
OFF	OFF	CCT (DT8)
ON	OFF	Single Color
OFF	ON	Single Color 2-CH (2 Addr)

Schemat połączeń

Tryb CCT

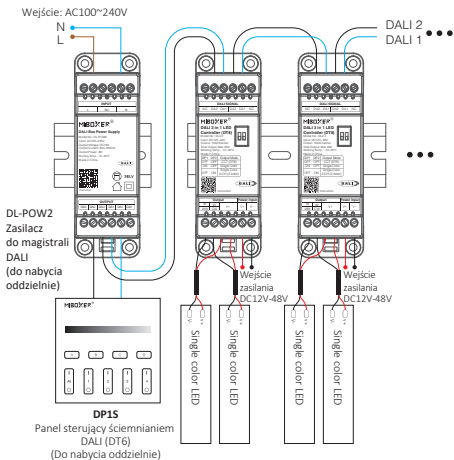


Tryb jednokolorowy



Tryb jednobarwny 2-kanałowy

* W trybie 2-kanałowym każdy kanał ma inny adres DALI.



Ogłoszenie

1. Proszę sprawdzić, czy napięcie zasilania jest zgodne z wymaganiami oświetlenia, a także sprawdzić połączenie katody i anody, w przeciwnym razie oświetlenie może ulec uszkodzeniu.
2. Nie należy podłączać przewodów przy włączonym zasilaniu. Włącz zasilanie ponownie dopiero po prawidłowym podłączeniu i upewnieniu się, że nie ma zwarcia.
3. Osoby nieposiadające odpowiednich kwalifikacji nie powinny samodzielnie demontować opraw oświetleniowych.
4. Nie należy używać oświetlenia w miejscach o dużym stężeniu metalu lub silnym polu elektromagnetycznym. electromagnetic wave nearby, otherwise, the remote distance will be seriously affected.



Dimmer can not
use in humid area

Made in China