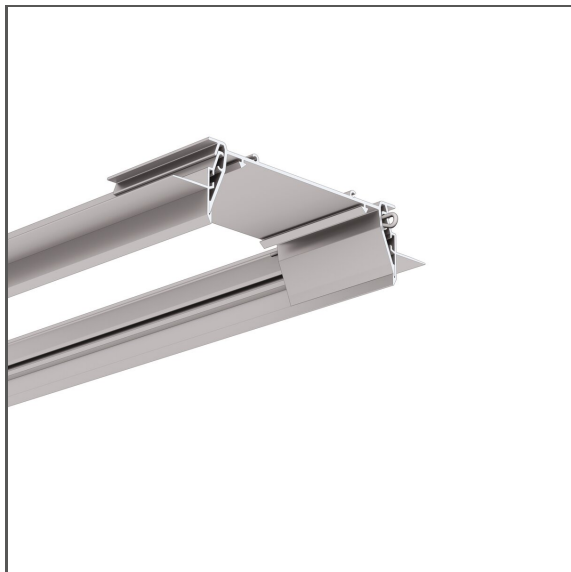


Profil RAM-TEK-100

Nr ref A18061



- Profil techniczny
- Łatwy serwis profilu OMODO-100
- Montaż „od dołu” od ściany do ściany
- Ażurowa konstrukcja
- Możliwość regulacji rozstawu mostków w listwie montażowej
- Montaż do płyt gipsowo-kartonowych 12,5 mm - 0.50"
- Stabilne zamocowanie w suficie podwieszanym

PRZEZNACZENIE PRODUKTU

- zapewnienie możliwości montażu profilu OMODO-100 i jego łatwy serwis

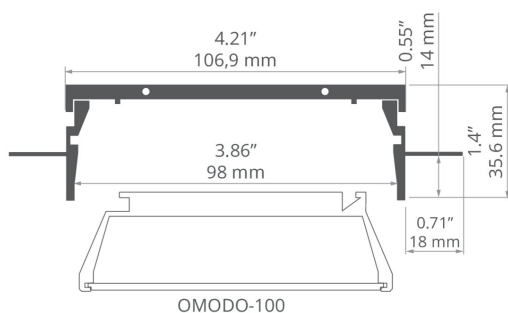
MONTAŻ

- w zabudowie gipsowo-kartonowej, za pomocą wkrętów
- możliwość łatwego łączenia w ciągi i systemy

INFORMACJE DODATKOWE

- standardowe długości profili oraz osłon KLUŚ: 1000 mm (tolerancja $\pm 1,5$ mm) oraz 2005 mm / 3010 mm (tolerancja +5 mm); dla wybranych osłon 6050 mm, 10050 mm (tolerancja +5 mm)
- wybierając inną długość profili / osłon niż dostępna w standardzie należy dodatkowo wybrać usługę cięcia w firmie KLUŚ

RYSUNEK TECHNICZNY



SPECYFIKACJA TECHNICZNA

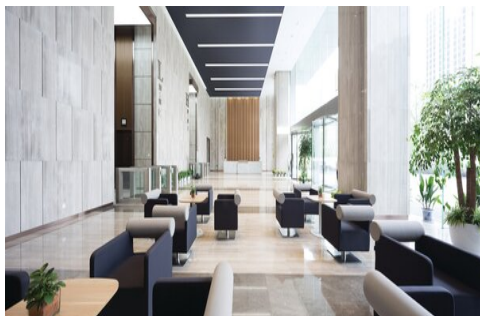
| | |
|------------------------------------|---|
| Materiał | aluminium |
| Kolor | ■ srebrny nieanodowany |
| Możliwe kształty oprawy | liniowy, wielokątny |
| Szerokość | 106.9 mm |
| Wysokość | 35.6 mm |
| Typ budynku | Obiekt komercyjny, Obiekt mieszkaniowy, Obiekt horeca, Obiekt kulturalny/rozrywkowy |
| Przestrzeń | lobby / foyer, biuro, sala konferencyjna, ciągi komunikacyjne |
| Możliwość łatwego łączenia w ciągi | tak |
| Do płyt gipsowo-kartonowych | tak |
| Do pokrycia gładzią | tak |
| Wyprowadzenie przewodu od spodu | tak |

| | |
|---------|-----------|
| Długość | Ref |
| 1000 mm | A18061N_1 |
| 2005 mm | A18061N_2 |
| 3010 mm | A18061N_3 |

Profil RAM-TEK-100

Nr ref A18061

PRZYKŁADOWE REALIZACJE



PROFILE POWIĄZANE > DO OŚWIETLENIA GŁÓWNEGO



OMODO-100
A18058

PROFILE POWIĄZANE > PROFILE TECHNICZNE



MOD-MOS-100
A01815



MOD-KR-TEK
A02052

POWIĄZANE AKCESORIA > ZAŚLEPKI

| NAZWA | MATERIAŁ | KOLOR | NR REF |
|----------------------|----------|---------|-----------|
| Zaślepka RAM-TEK-100 | ABS | ■ szary | C24357C02 |



POWIĄZANE AKCESORIA > INNE AKCESORIA > INNE AKCESORIA

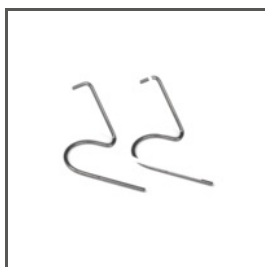


PRZYRZĄD

KR

Z70449

POWIĄZANE AKCESORIA > INNE AKCESORIA > SPRĘŻYNY DO WPUSTÓW I PROFILI TECHNICZNYCH



SPRĘŻYNA

RAM-1

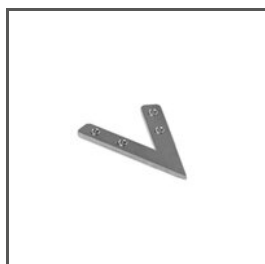
C42738N00

POWIĄZANE AKCESORIA > INNE AKCESORIA > ŁĄCZNIKI



ŁĄCZNIK

ZM



ŁĄCZNIK

ZM-NA



ŁĄCZNIK

ZM-PION