
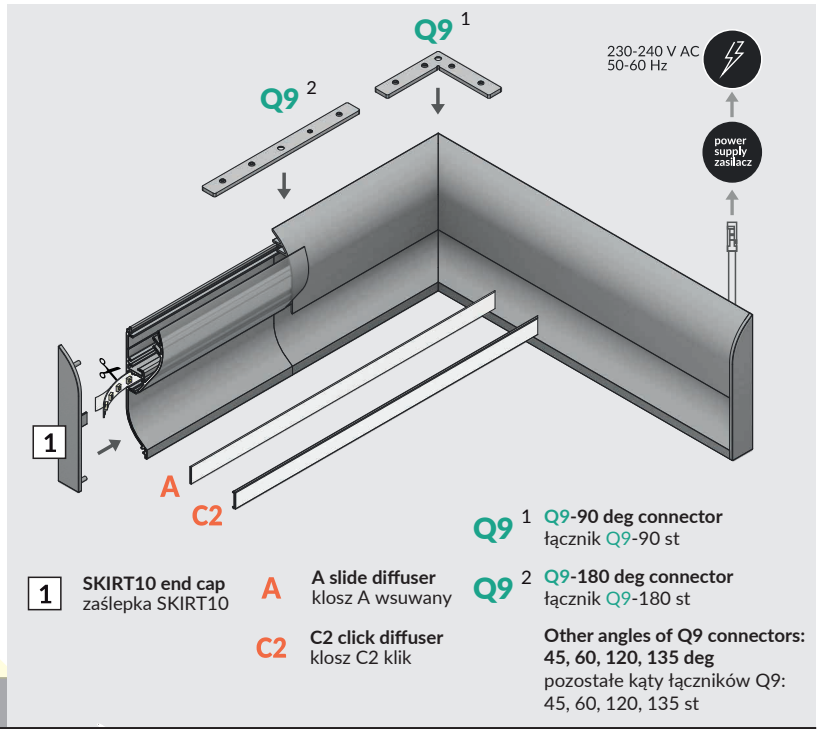
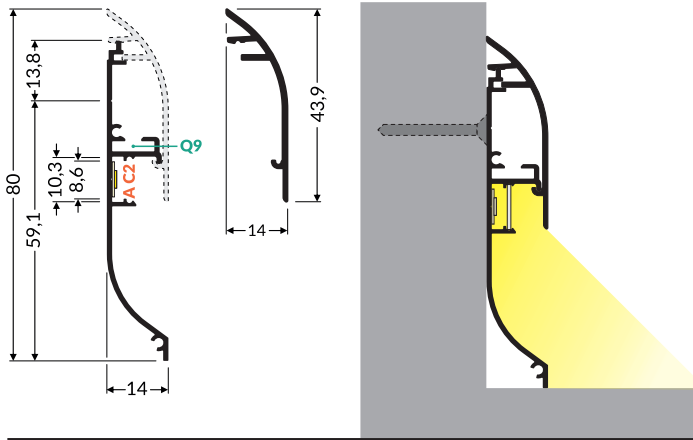









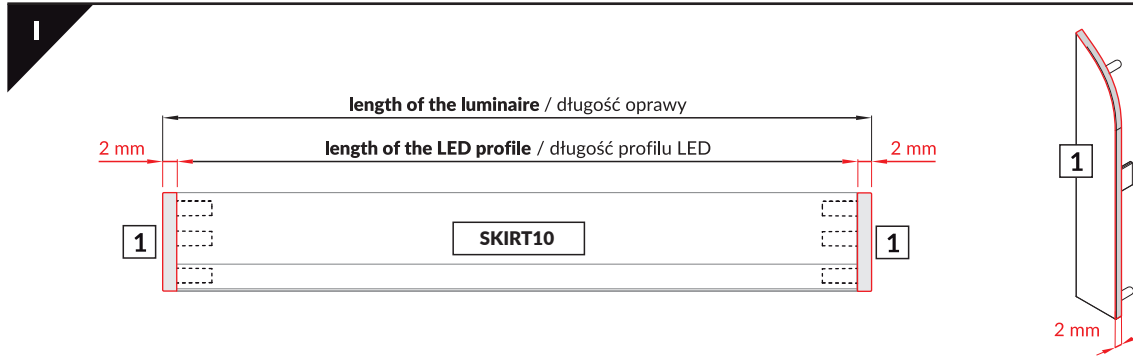
SKIRT10 AC2/Q9

SPECIAL APPLICATION PROFILE / PROFIL SPECJALNY
ARCHITECTURAL PROFILE / PROFIL ARCHITEKTONICZNY

 max 10 mm



- 
scissors
nożyczki
- 
hacksaw
piłka
- 
pliers
kombinerki
- 
solder
cyna
- 
soldering iron
lutownica
- 
screwdriver
wkrętak
- 
drill
wiertarka



II

The length of the diffuser is equal to the length of the profile
Długość klosza równa jest długości profilu

III

Fixing screw hole (drilling every 500 mm is recommended)
Otwór na wkręt mocujący (zalecane jest wiercenie co 500 mm)

Holes for the power supply cable
Otwory pod przewód zasilający

IV

Dimensions of the space to install LED source
Wymiary przestrzeni do zamontowania źródła LED

V

Space for running cables (e.g. 230V, TV, ...)
Przestrzeń na przeprowadzenie przewodów (np. 230V, TV, ...)

VI

Choose screws appropriate to the surface type
Wkręty dopasować do rodzaju podłoża

VII

