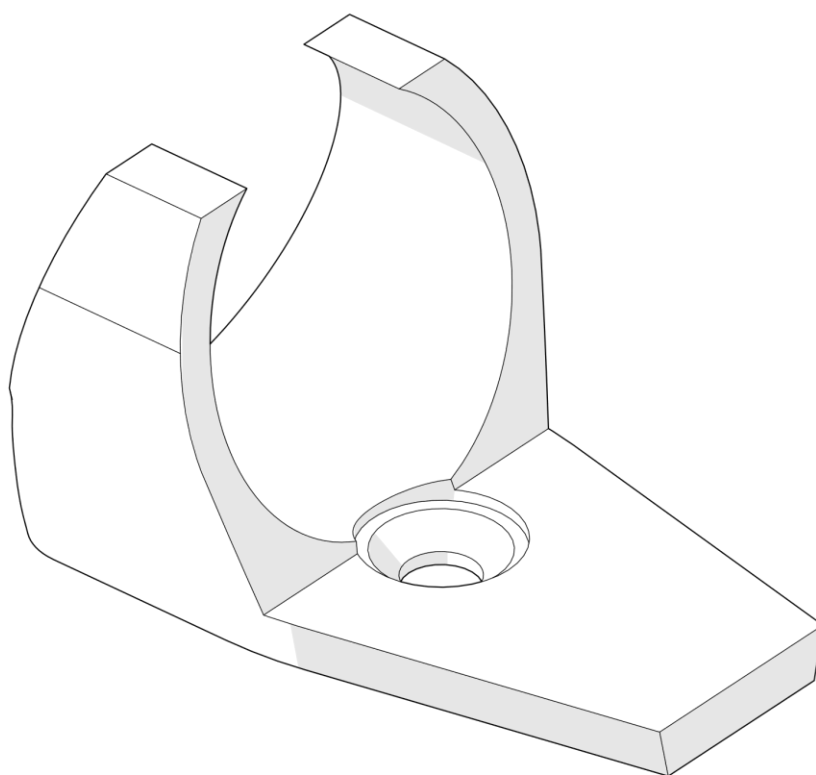
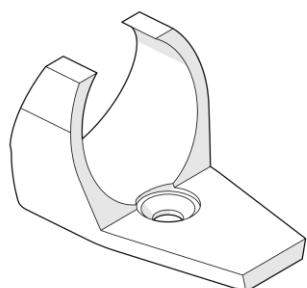
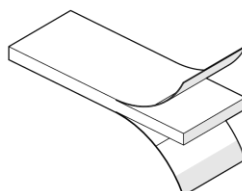


Mocownik PLD-20





2x



2x



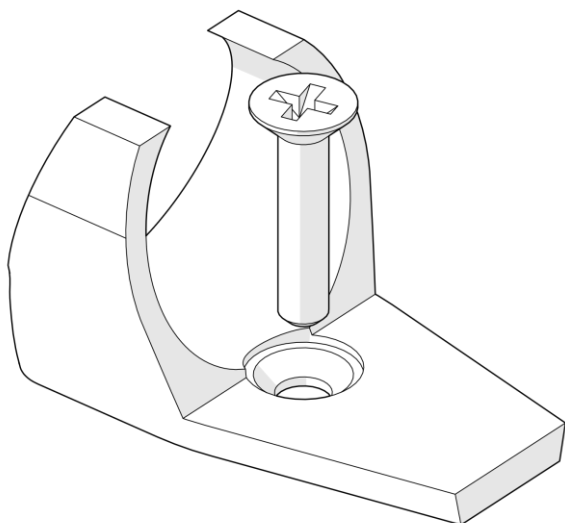
2x



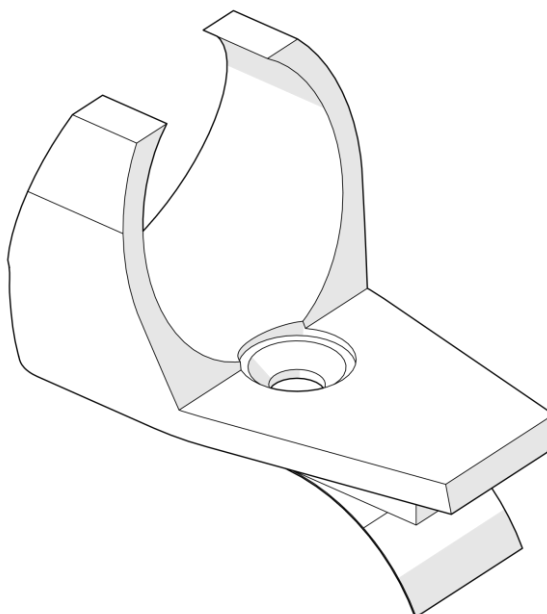
Mocownik PLD-20 (ref. 42140)

WAŻNE: Instrukcja nie pokazuje wszystkich możliwości montażu. Dodatkowe akcesoria powiązane z produktem wraz z instrukcjami montażu dostępne są na stronie www.KlusDesign.pl. Rysunki profili i akcesoriów w instrukcji są uproszczone i tylko w przybliżeniu oddają rzeczywiste kształty.

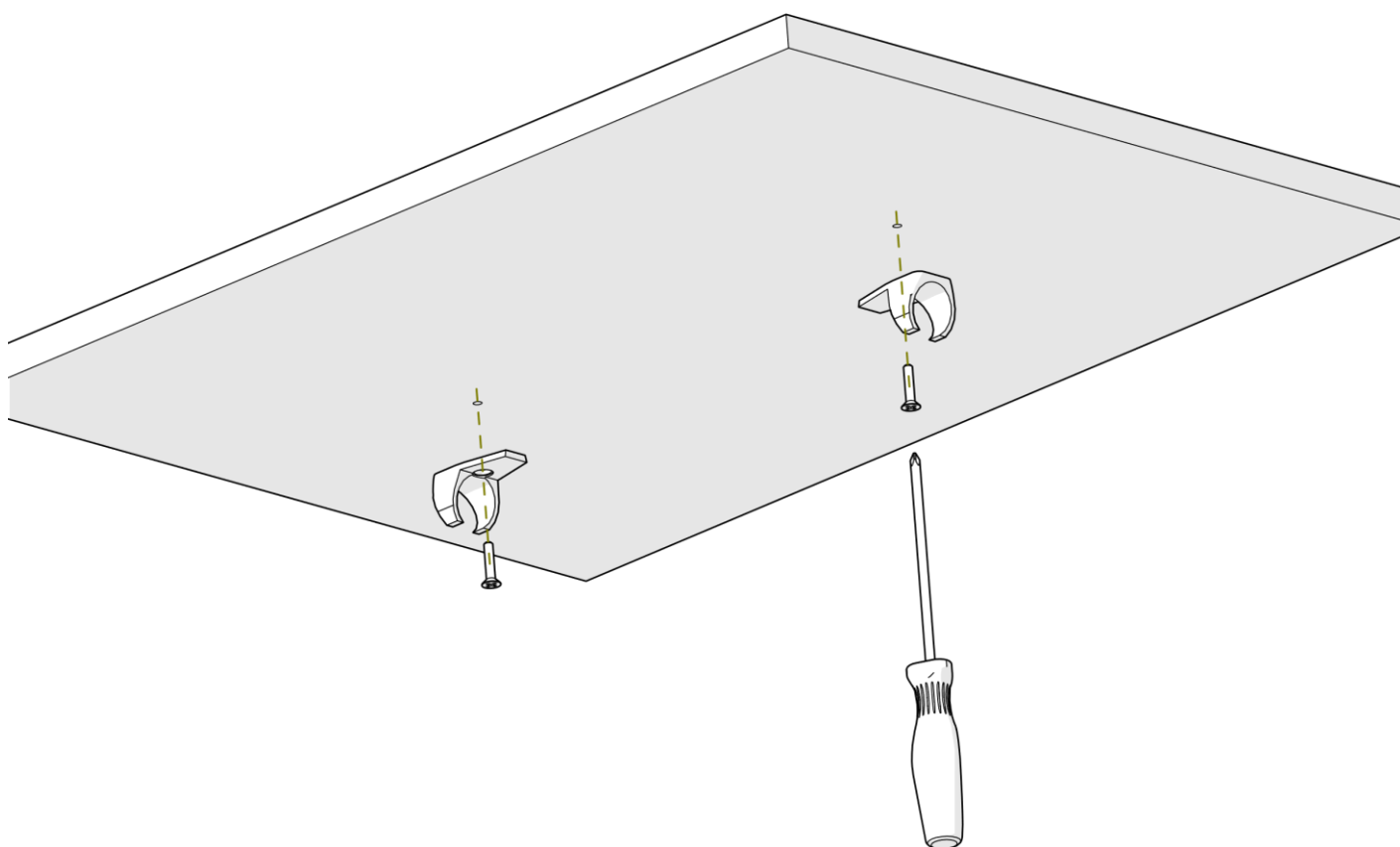
2



4



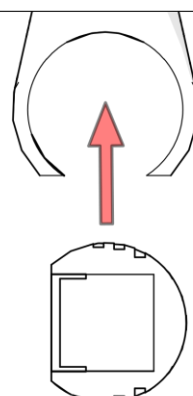
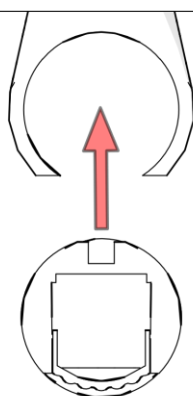
I



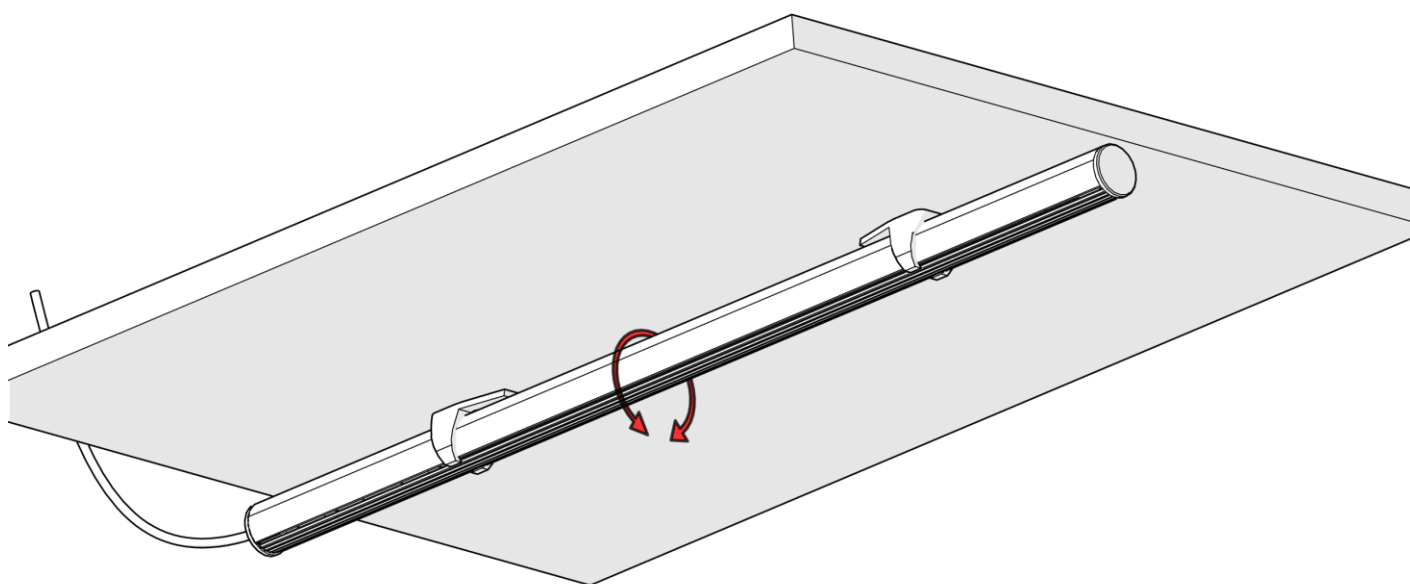
II

OLEK

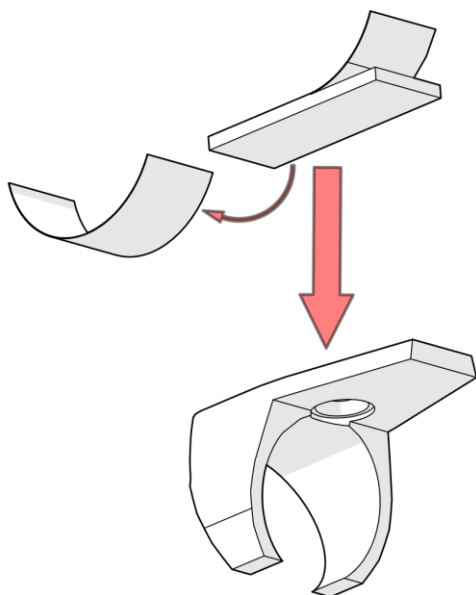
PDS-O



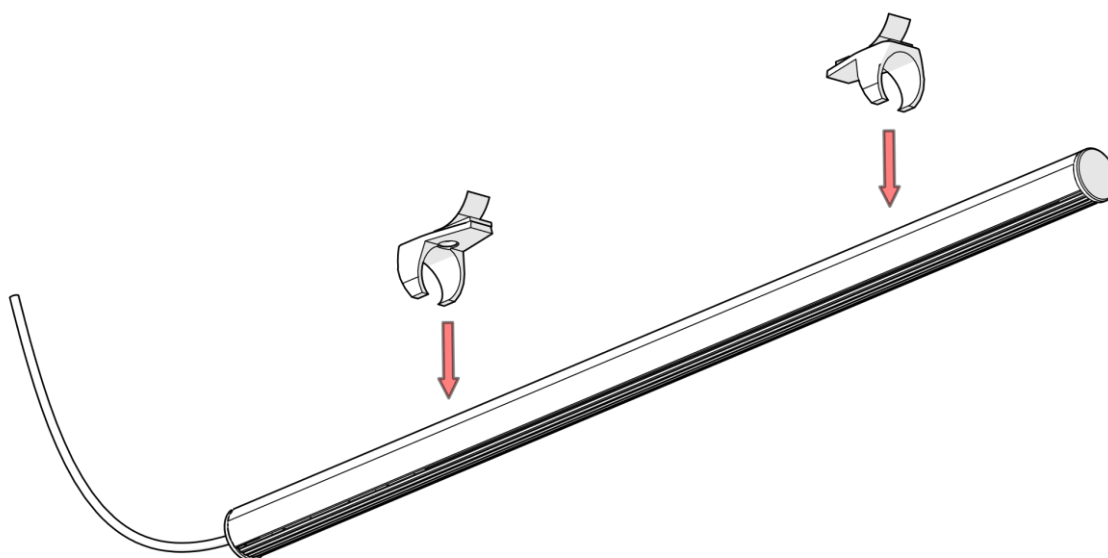
III



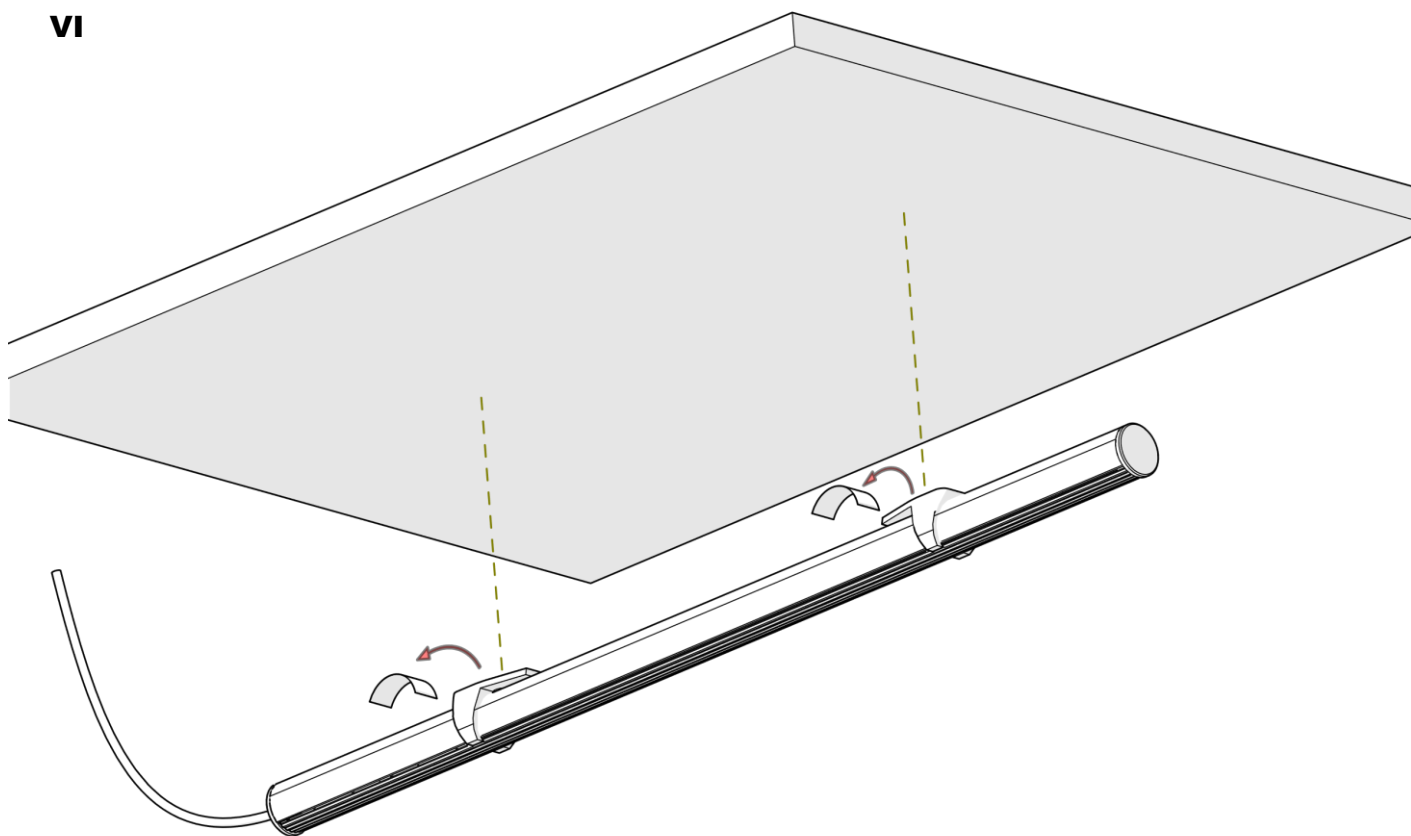
IV



V



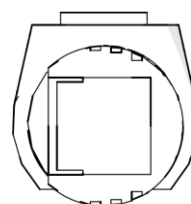
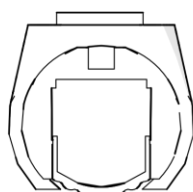
VI



VII

OLEK

PDS-O



VIII

