

MW-MLD-2835-2X-LENS



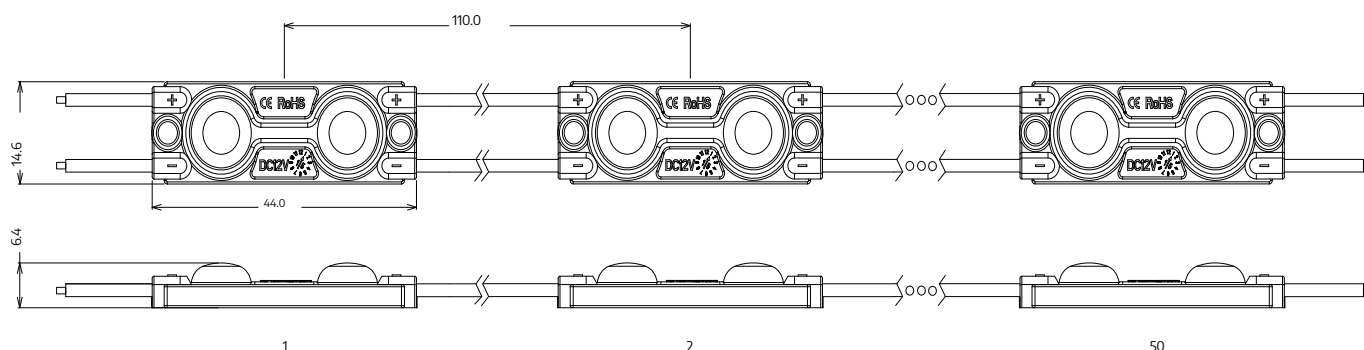
3-10 cm

litery 3D, kasetony



- skuteczność świetlna 104 lm/W
- do stosowania wewnątrz i na zewnątrz
- 50 szt. modułów w łańcuchu

WYMIARY



MW-MLD-2835-2X-LENS



SPECYFIKACJA TECHNICZNA

Parametr	Wartość
Napięcie znamionowe	12 V DC
Pobór mocy modułu	0,48 W
Pobór mocy łańcucha	24 W
Pobór prądu modułu	40 mA
Diody w module	San'an led - 2835
Ilość diod w module	2
Barwa światła	X = WW - biała ciepła (3000K) X = NW - biała neutralna (4000K) X = W - biała (6500K) X = CW - biała zimna (12000K) X = R - czerwona (620nm) X = G - zielona (520nm) X = B - niebieska (460nm)
Strumień świetlny na moduł	50 lm (W, NW) 48 lm (WW, CW)
Skuteczność świetlna na moduł	104 lm/W (W, NW) 100 lm/W (WW, CW)
Współczynnik oddania barw CRI	≥80 (na zamówienie ≥90, ≥95)
Kąt świecenia	160°
Stabilizacja prądowa	Tak
Ściemnianie	Tak
Wymiary modułu (dł. × szer. × gł.)	44 × 15 × 7 mm
Długość przewodu	65 mm
Ilość modułów na mb	9,2
Waga kartonu	18 kg
Typ montażu	Taśma klejąca 3M / otwory montażowe
Żywotność	L70B50 > 50000 godz.
Temperatura pracy	-25°C ... +55°C
Stopień ochrony	IP67
Gwarancja	5 lat

MW-MLD-2835-2X-LENS



SCHEMAT PODŁĄCZENIA

Zasilanie jednostronne



Maksymalna ilość modułów 50 szt.

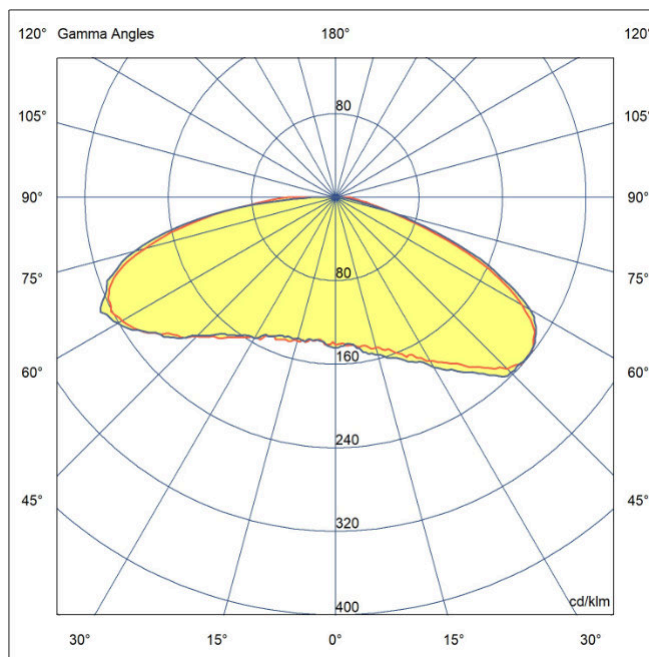
Zasilanie dwustronne



Maksymalna ilość modułów 100 szt.

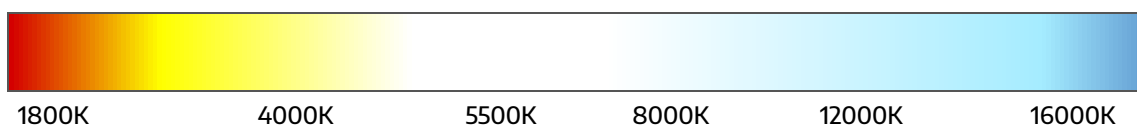
Dopuszczalne jest połączenie równoległe wielu łańcuchów, o ile zasilacz zapewni odpowiednią moc.

KĄT ROZSYŁU ŚWIATŁA



BARWA ŚWIATŁA / CCT

Skrót	Barwa światła	CCT
WW	biała ciepła	~3000K
NW	biała neutralna	~4000K
W	biała	~6500K
CW	biała zimna	~12000K



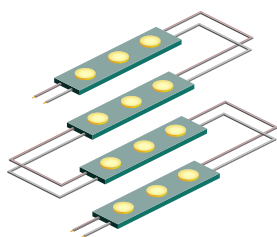
MW-MLD-2835-2X-LENS



TABELA DOBORU MODUŁÓW DO GŁĘBOKOŚCI KASETONU

Głębokość	Natężenie światła	Odległość między środkami modułów	Odległość między rzędami	Ilość / m ²	Moc / m ²
30 mm	12000-13000 lx	50 mm	45 mm	380 szt.	182 W/m ²
40 mm	8800-9100 lx	60 mm	60 mm	256 szt.	123 W/m ²
50 mm	6000-6300 lx	70 mm	70 mm	196 szt.	94 W/m ²
60 mm	4600-4800 lx	80 mm	80 mm	144 szt.	69 W/m ²
70 mm	3400-3600 lx	90 mm	90 mm	110 szt.	53 W/m ²
80 mm	2700-2900 lx	110 mm	110 mm	90 szt.	43 W/m ²
90 mm	2400-2600 lx	110 mm	110 mm	90 szt.	43 W/m ²
100 mm	2100-2400 lx	110 mm	110 mm	90 szt.	43 W/m ²

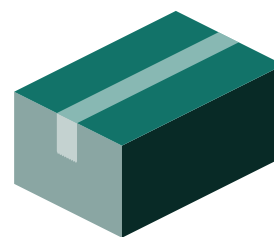
PAKOWANIE



Łańcuch
50 szt.



Woreczek
200 szt.



Karton
3200 szt.