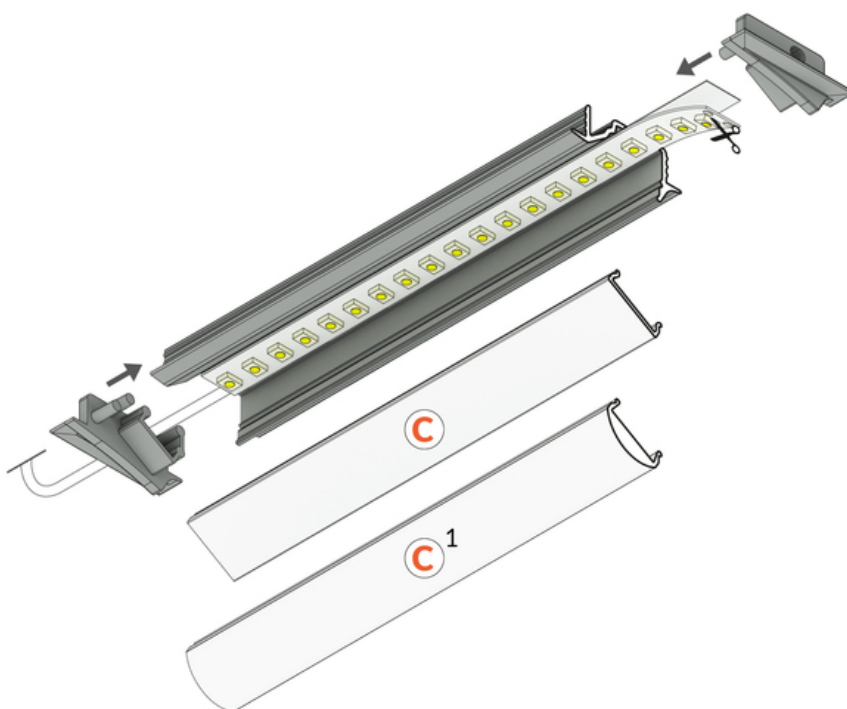
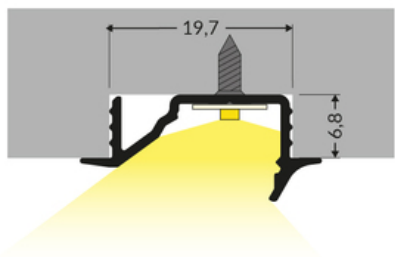
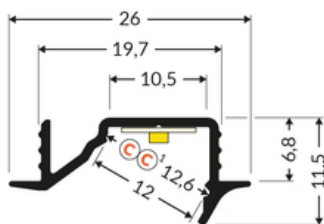


PROFIL LED DIAGONAL10 C 2000 ALU.SUR.



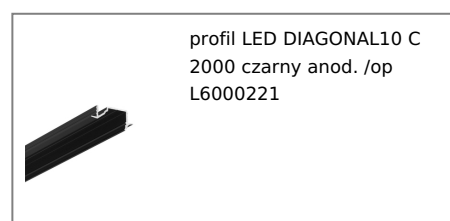
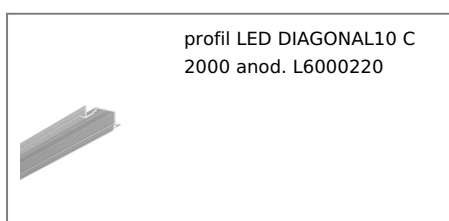
	<ul style="list-style-type: none"> • zniwelowany efekt olśnienia • kątowe ukierunkowanie światła • płytki otwór montażowy (tylko 6,8 mm) • miejsce na przewody • najlepszy efekt z kloszem transparentnym • głównie do zastosowania meblowego 	<p>Wzory przemysłowe EU</p> <p>CE</p> <p>Wyprodukowane w Polsce</p>	<p>Kup produkt</p>
--	---	---	--------------------



Informacje podstawowe

Indeks: L6000200 EAN: 5901597297147 Materiał: aluminium Kolor: aluminium surowe Długość [mm]: 2000 Szerokość [mm]: 26 Wysokość [mm]: 11.5 Waga [kg]: 0.256 Producent: TOPMET Kraj pochodzenia, wytworzenia: PL	Jednostka miary: szt. Opakowanie zbiorcze [szt]: 40 Waga produktu z opakowaniem zbiorczym [kg]: 10.24
---	---

DOSTĘPNE KOLORY



DOSTĘPNE WARIANTY

2000 mm, 4050 mm

Dopasowane elementy

KLOSZE DO PROFILI LED



ZAŚLEPKI DO PROFILI LED

TOPMET LIGHT KŁOSOWICZ WIŚNIEWSKI sp. z o.o.

Ostrowska 354 | 61-312 Poznań | POLAND

tel.: +48 61 872 75 00

info@topmet.pl

data wygenerowania karty pdf: 22.09.2025



**zaślepka DIAGONAL10 z
otworem szary [20szt]**
index: L6999922



**zaślepka DIAGONAL10 z
otworem srebrny [20szt]**
index: L6999940