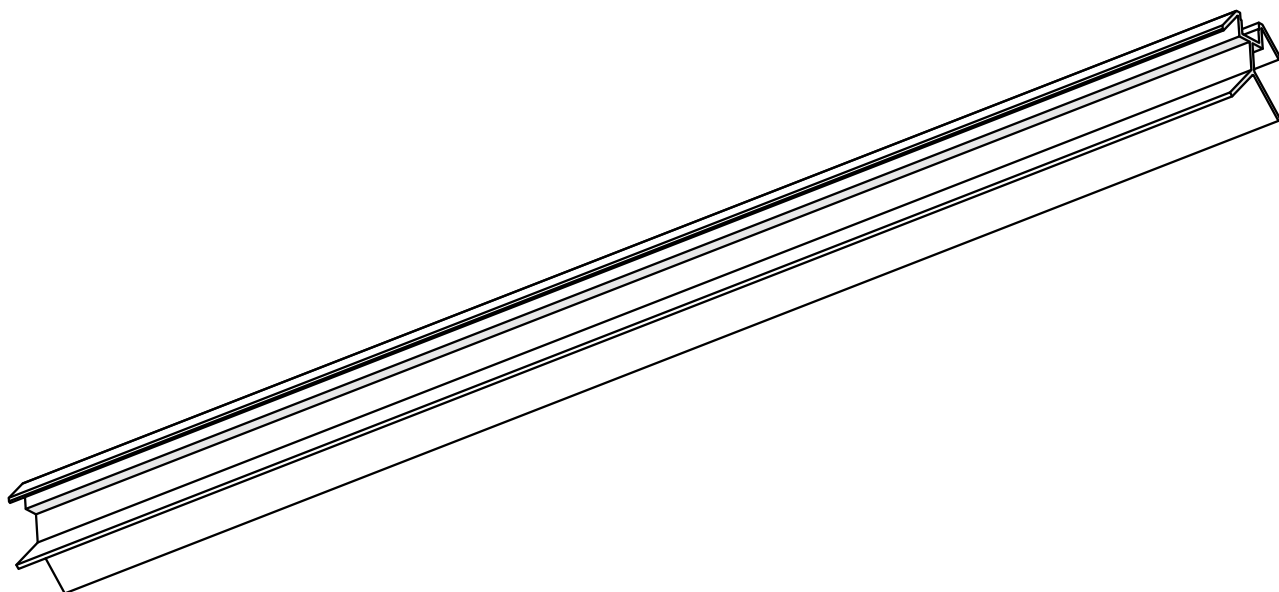
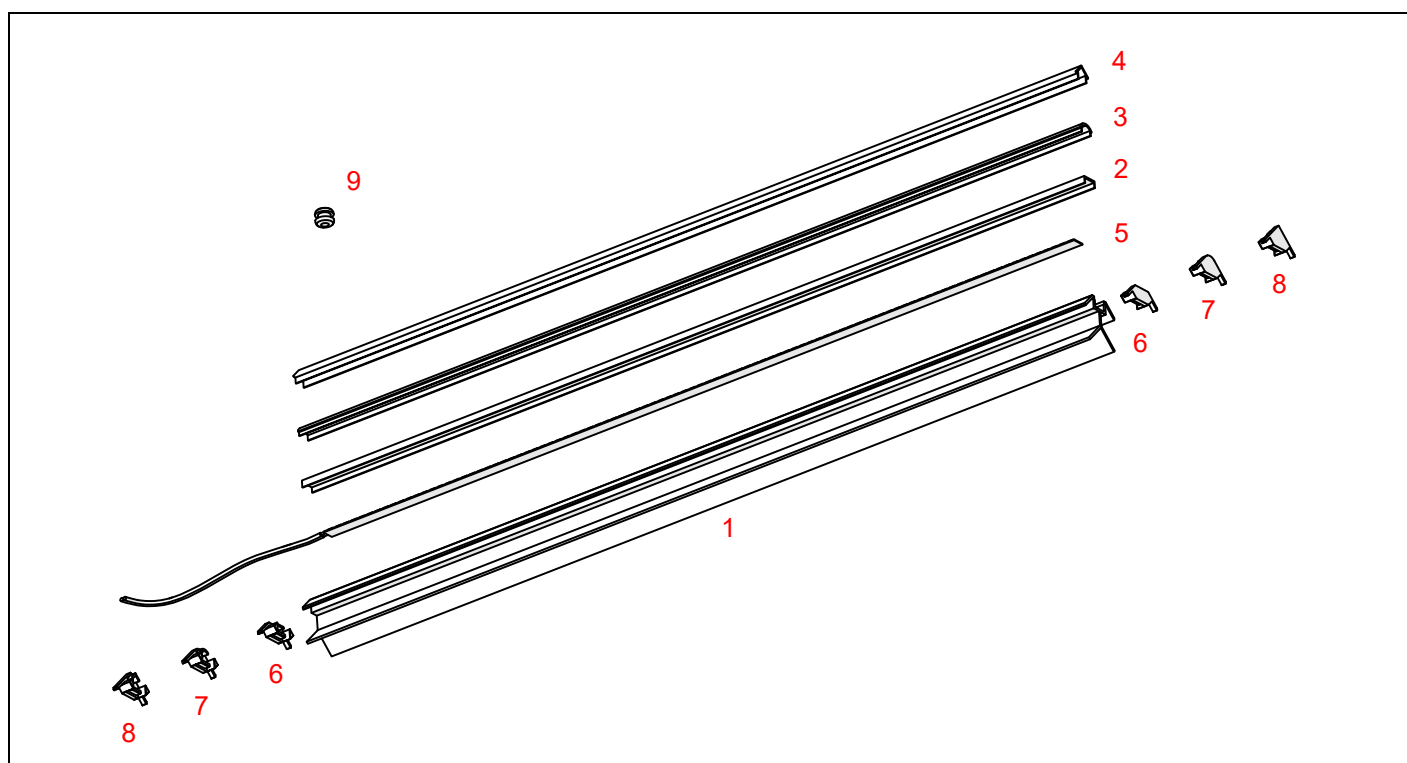
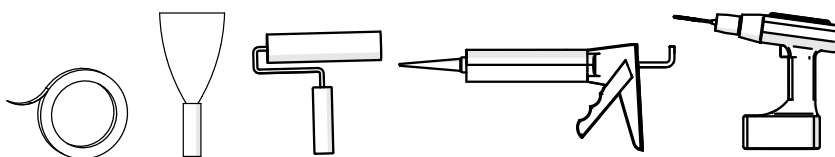


Profil PIKO-KZ





NIE ZAWIERA



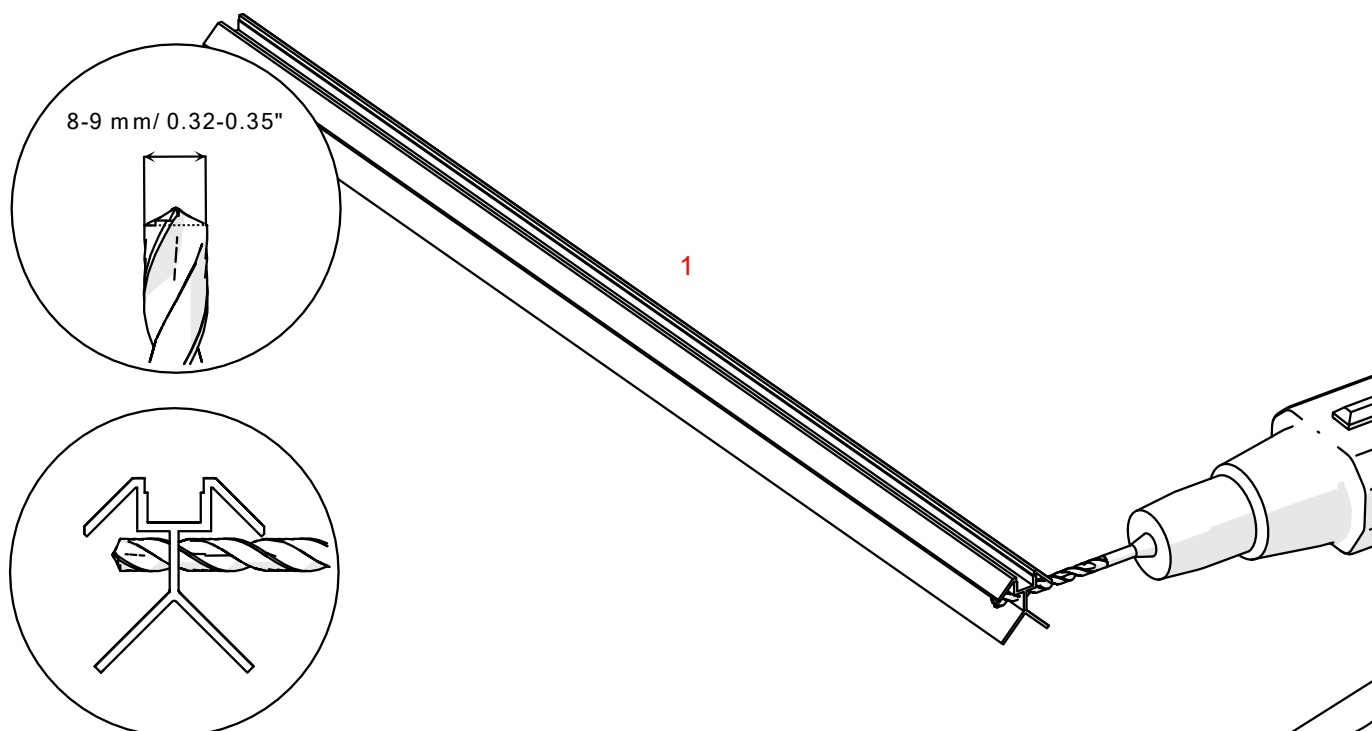
1. Profil PIKO-KZ (Ref. A00034)
2. Osłona PIKO-7 (Ref. B17001)
3. Osłona PIKO-7R (Ref. B17164)
4. Osłona PIKO-7T (Ref. B17213)
5. Taśma LED*
6. Zaślepka PIKO-KZ (Ref. C24777)
7. Zaślepka PIKO-KZ-R (Ref. C24778)
8. Zaślepka PIKO-KZ-T (Ref. C24779)
9. Dławnica*

*Pełen wybór akcesoriów i elektroniki dostępny jest na stronie www.KlusDesign.pl

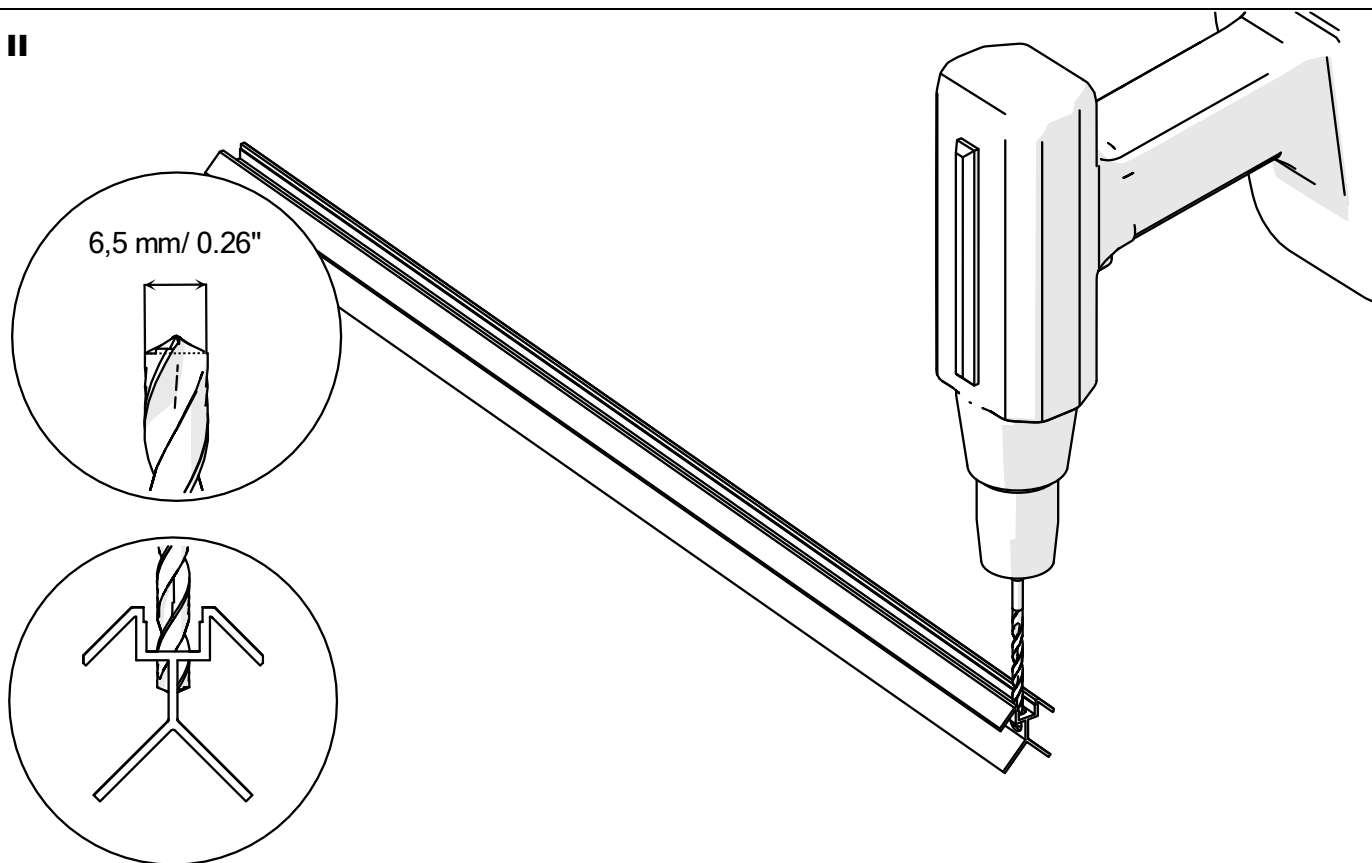
UWAGA! Wszystkie taśmy LED powinny być podłączone do zasilacza 24 V DC.

WAŻNE: Instrukcja nie pokazuje wszystkich możliwości montażu. Dodatkowe akcesoria powiązane z produktem wraz z instrukcjami montażu dostępne są na stronie www.KlusDesign.pl. Rysunki profili i akcesoriów w instrukcji są uproszczone i tylko w przybliżeniu oddają rzeczywiste kształty.

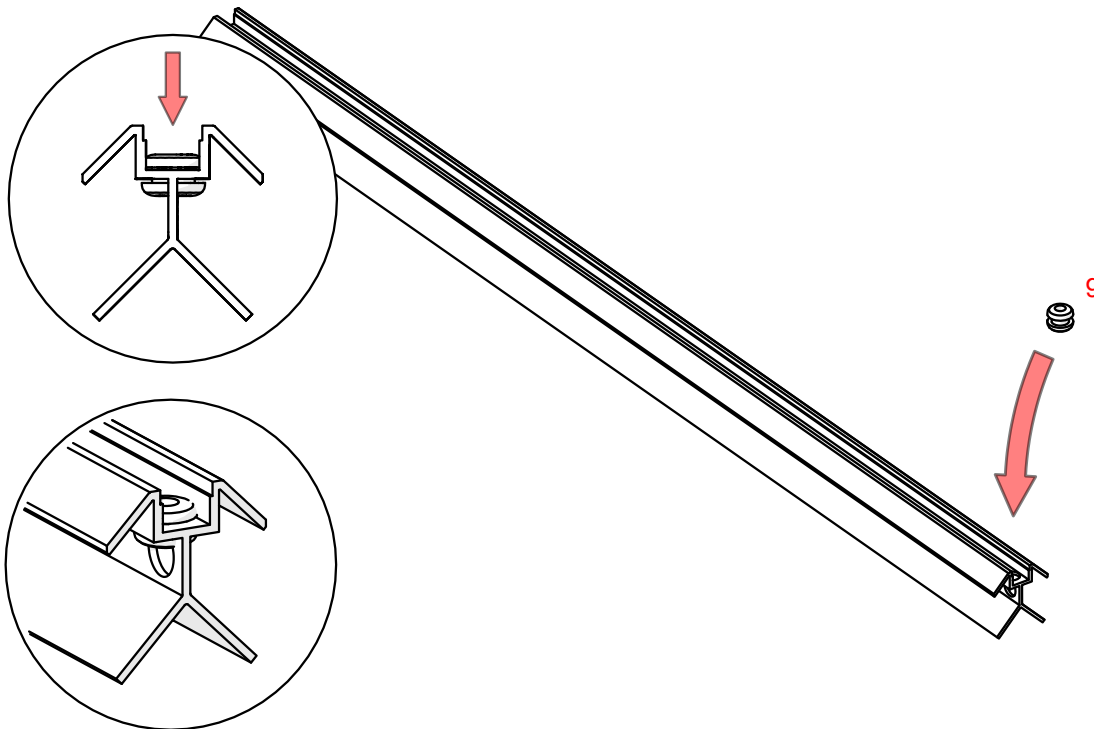
I



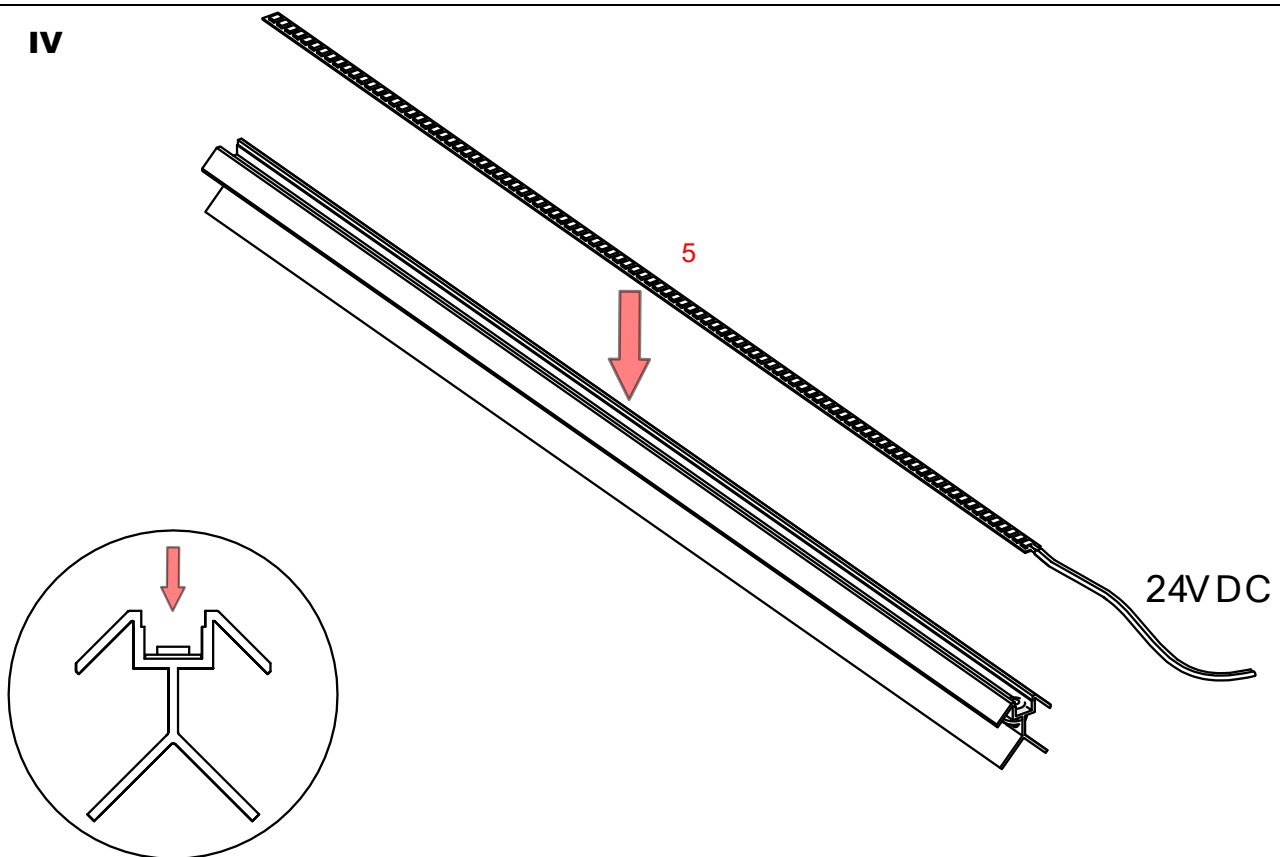
II

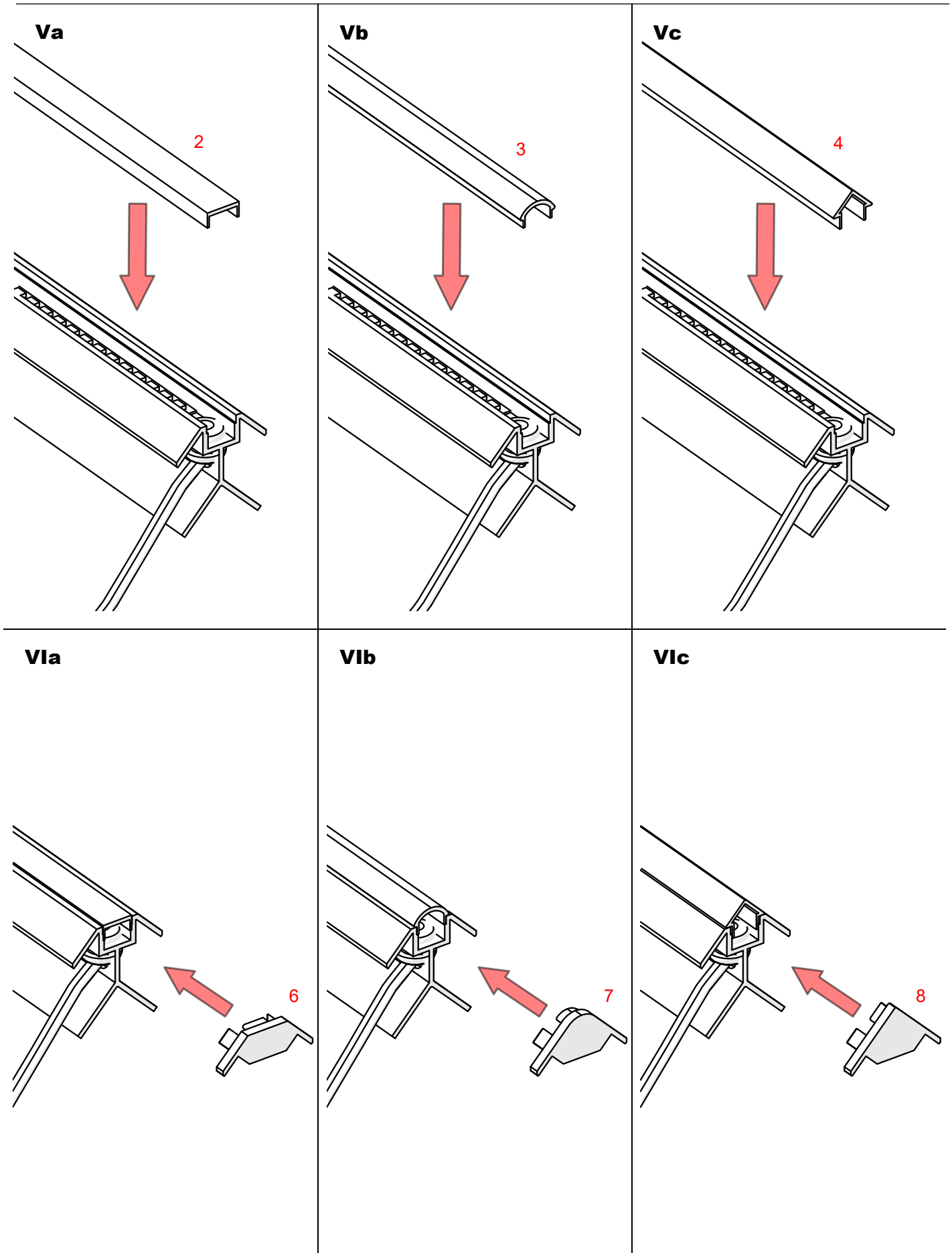


III

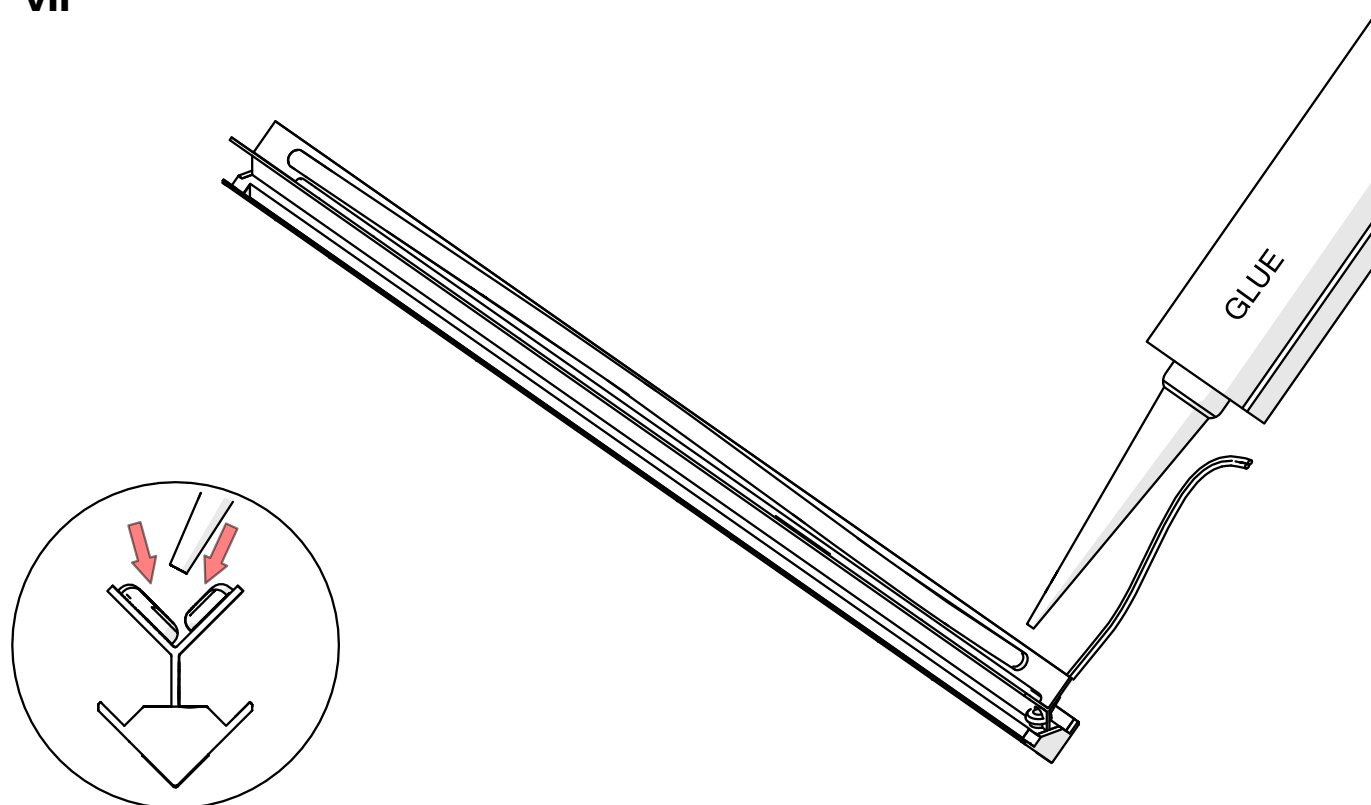


IV

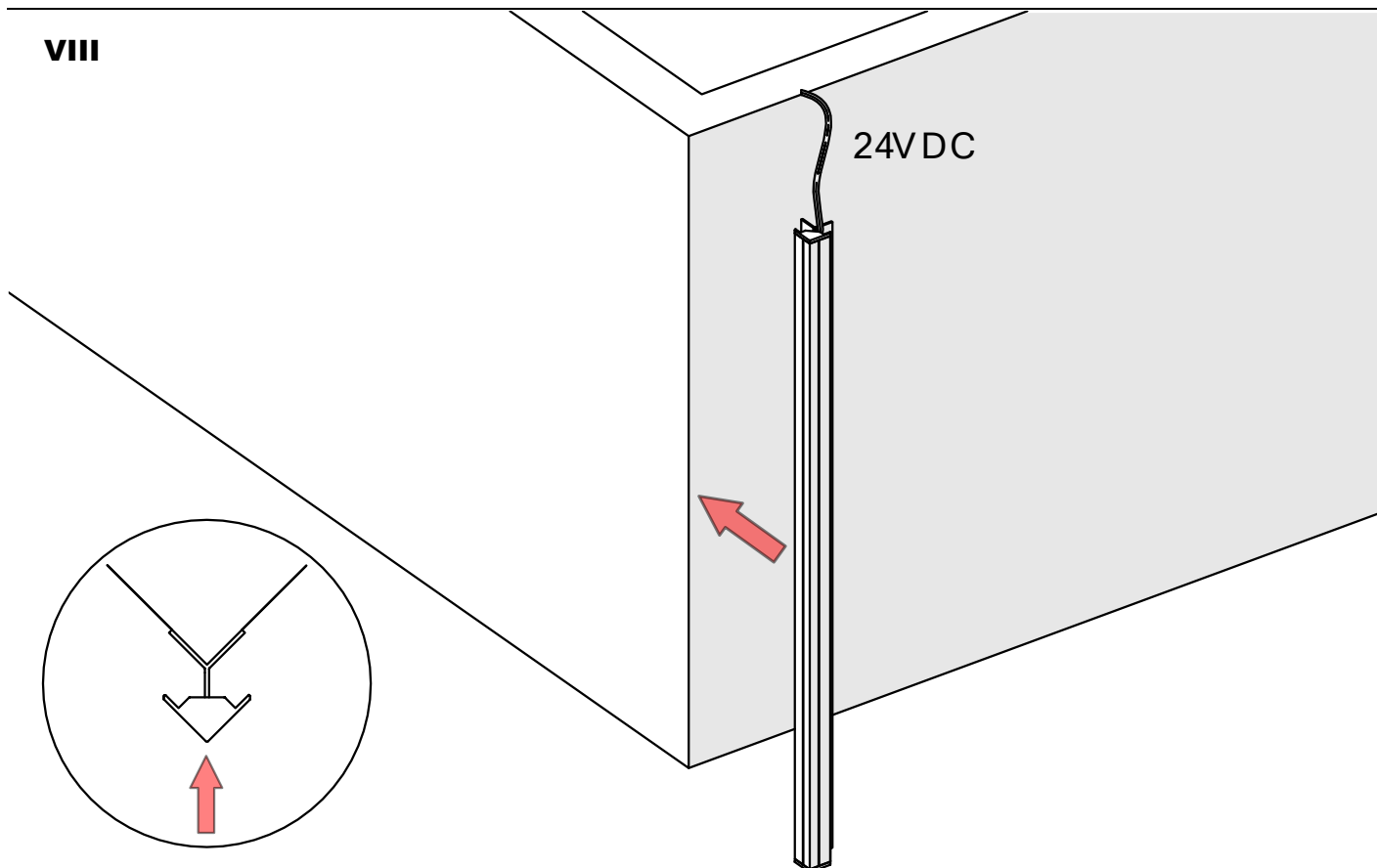




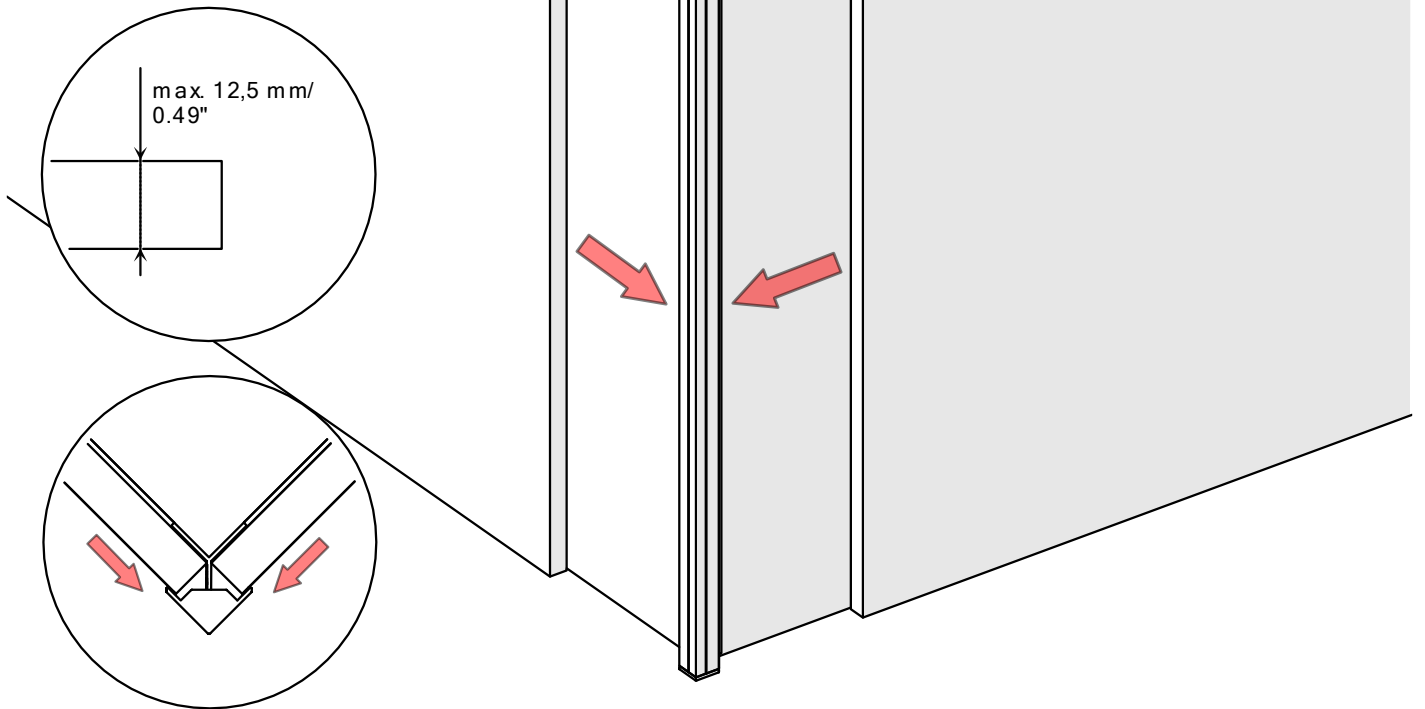
VII



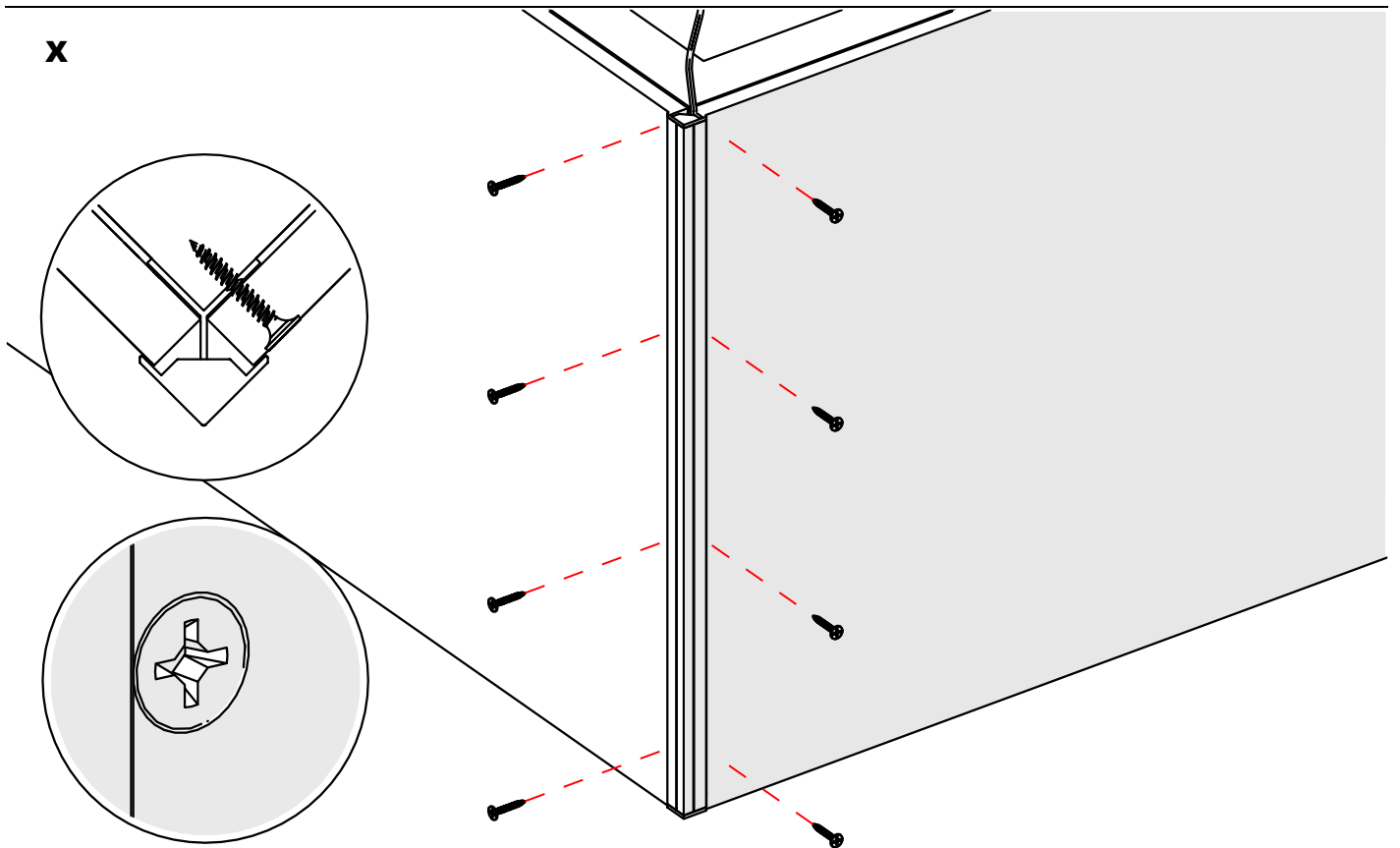
VIII



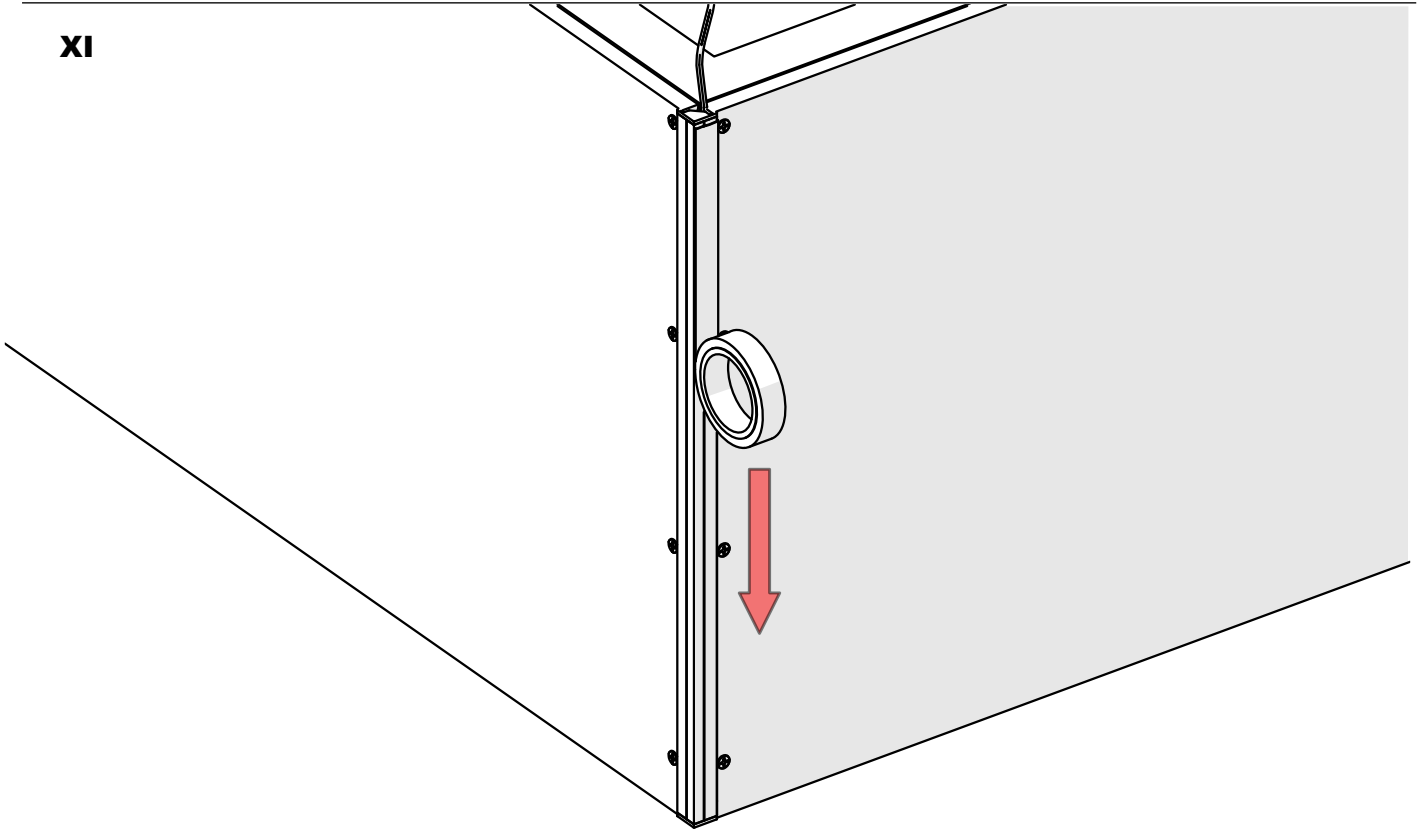
IX



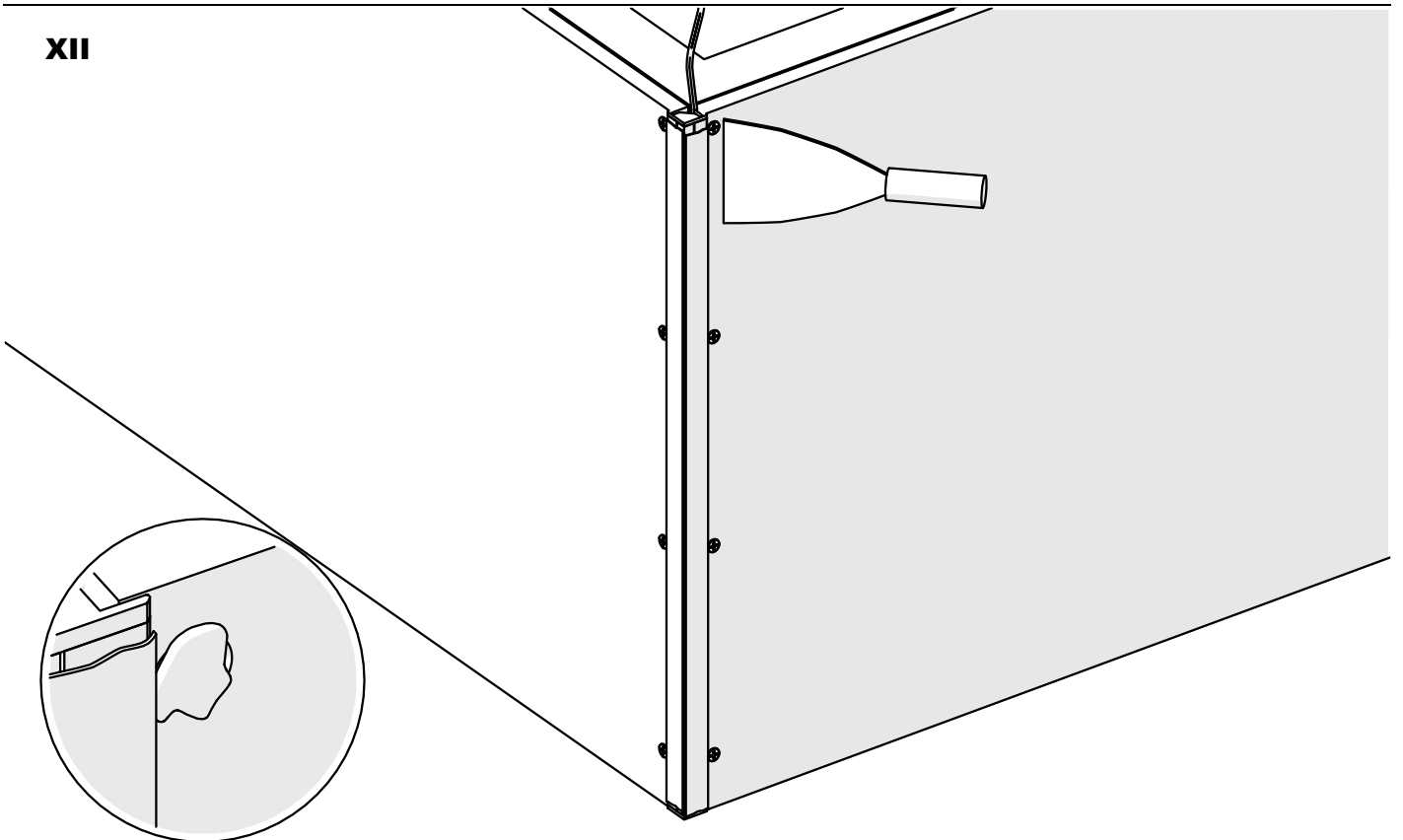
X



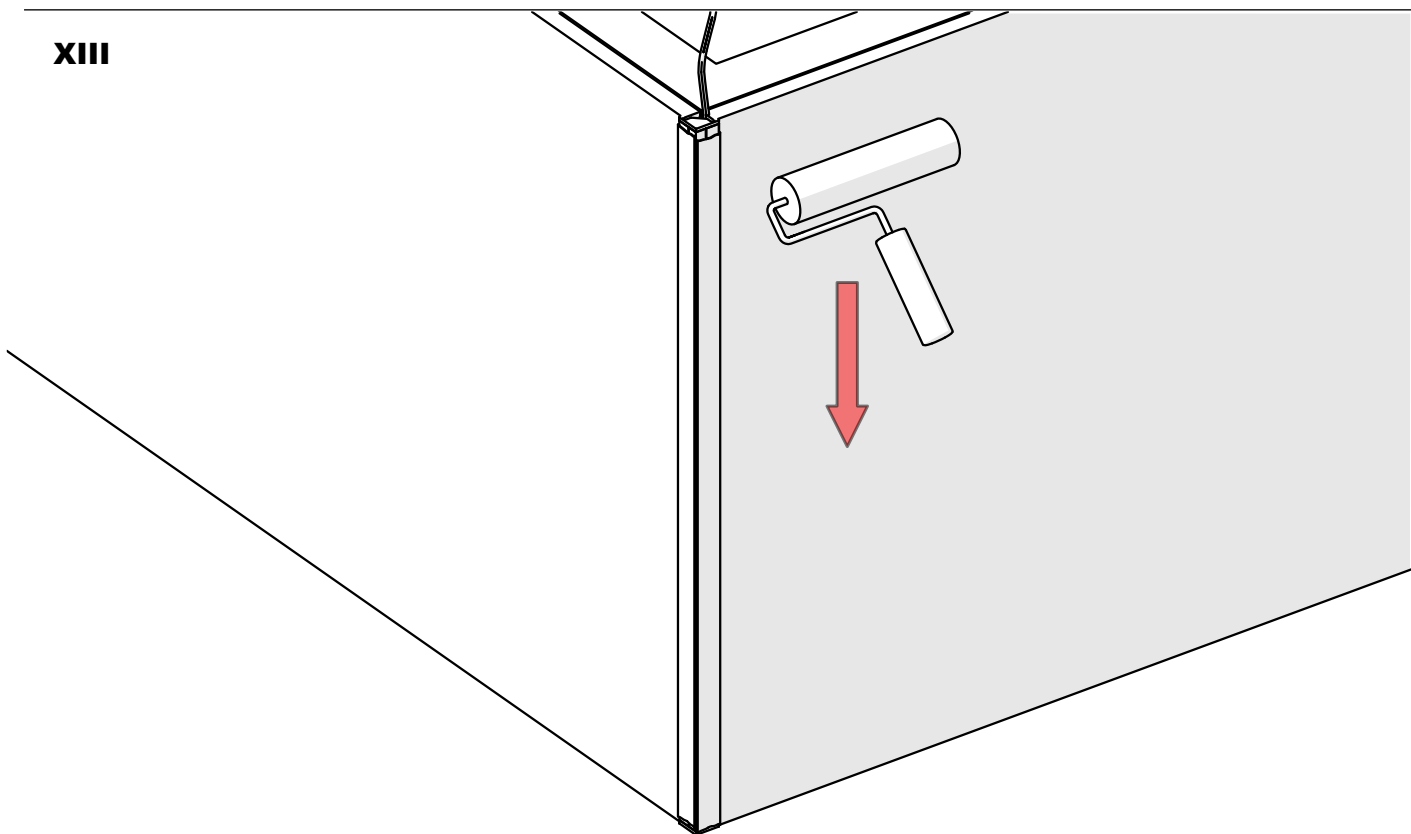
XI



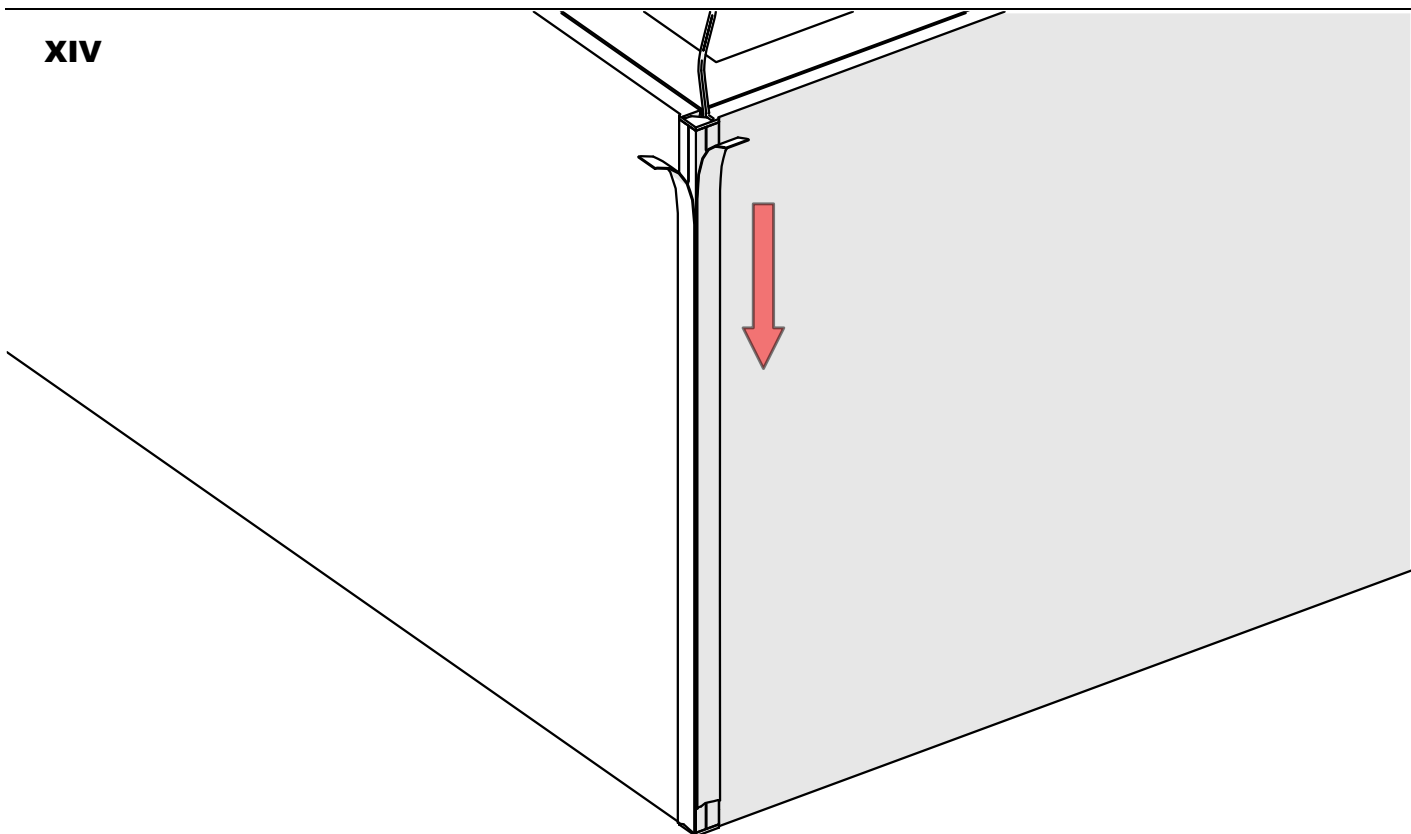
XII



XIII



XIV



XV

