



WALLE12 BCD

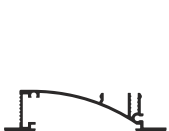
WALL-MOUNTED PROFILE

PROFIL DO MONTAŻU ŚCIENNEGO

- decorative and lighting profile
- mounted directly to a wall or ceiling
- six types of matching covers
- possibility of outdoor using (with D cover and waterproof LED strip)
- maximum LED strip width: 12 mm
- profil dekoracyjno-oświetleniowy
- montowany bezpośrednio do ściany lub sufitu
- sześć rodzajów pasujących kloszy
- możliwość zastosowania zewnętrznego (przy użyciu klosza D i taśmy wodoodpornej)
- maksymalna szerokość taśmy LED: 12 mm



SIMILAR IN THE OFFER / PODOBNE W OFERCIE



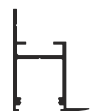
FLAT8
H/UX



BACK10
A/UX



AMBI12
C



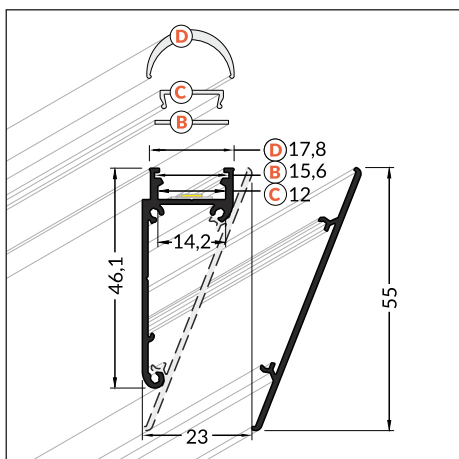
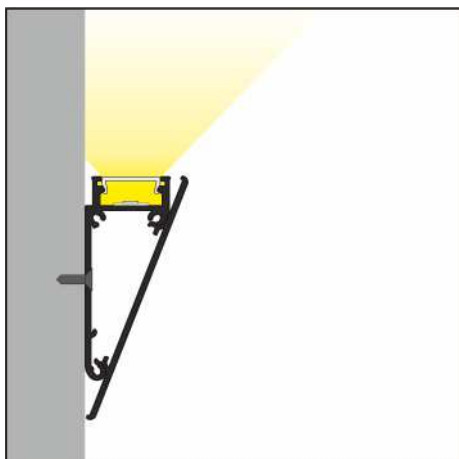
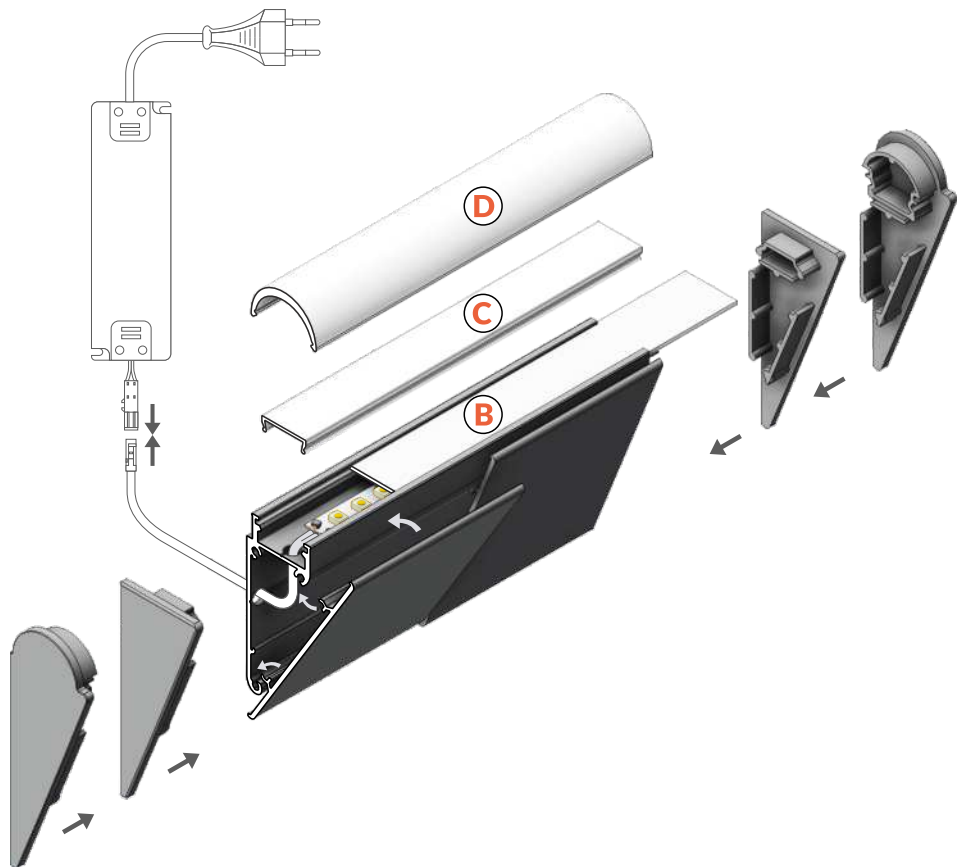
FRAME14
BC/Q

WALLE12 BCD

B B slide cover
klosz B wsuwany

C C click cover
klosz C klik

D D click cover
klosz D klik



 max 12 mm

 special application
specjalny

INDEX = 1 pc, length 2000 mm
package = 10 pcs
INDEKS = 1 szt., długość 2000 mm
opakowanie = 10 szt.

 white painted
biały malowany
B8060001

 anodized
anodowany
B8020020

 raw aluminium
surowe aluminium
C6020000

Available lengths / Dostępne długości
1000 mm, 2000 mm, 3000 mm, 4000 mm



COVERS / KLOSZE

B slide cover

colours: transparent, frosted, white
material: PC, PP, PP

klosz B wsuwany
kolory: transparentny, szron, mleczny
materiał: PC, PP, PP

C click cover

colours: transparent, white
material: PMMA

klosz C klik
kolory: transparentny, mleczny
materiał: PMMA

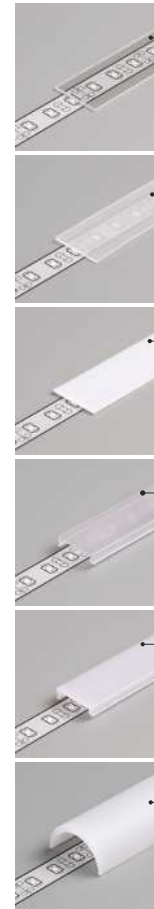
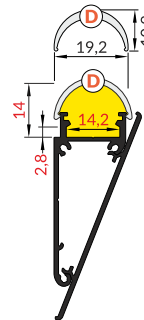
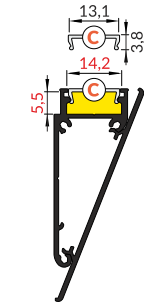
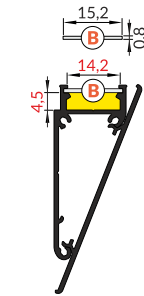
D click cover

colour: transparent
material: PMMA

klosz D klik
kolor: transparentny
materiał: PMMA



Note!
Dimensions of the space
to install LED source
Uwaga!
Wymiary przestrzeni
do zamontowania
źródła LED



INDEX = 1 pc, length 2000 mm
package = 10 pcs
INDEKS = 1 szt., długość 2000 mm
opakowanie = 10 szt.

B transparent / B transparentny
76250016

B frosted / B szron
76250039

B white / B mleczny
76250038

C transparent / C transparentny
76330000

C white / C mleczny
76330038

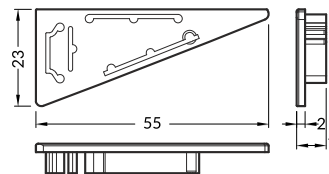
D white / D mleczny
A1140038

ENDINGS / ZAŚLEPKI

WALLE12 ending

colours: white, silver, grey
material: ABS

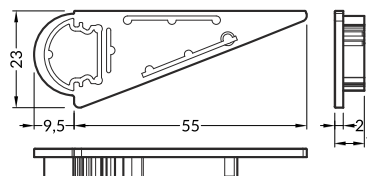
zaślepka WALLE12
kolory: biały, srebrny, szary
materiał: ABS



WALLE12 D ending

colours: white, silver, grey
material: ABS

zaślepka WALLE12 D
kolory: biały, srebrny, szary
materiał: ABS



INDEX = 1 set
package of 10 sets = 20 pcs
INDEKS = 1 komplet
opakowanie zawiera 10 kpl = 20 szt

WALLE12 ending
zaślepka WALLE12

white biały B8900001

silver srebrno B8900040

grey szary B8900022

WALLE12 D ending
zaślepka WALLE12 D

white biały B8890001

silver srebrno B8890040

grey szary B8890022

COVER / OSŁONA

WALLE12 cover

colours: white, anodized
material: aluminium

osłona WALLE12
kolory: biały, anodowany
materiał: aluminium



INDEX = 1 pc, length 2000 mm
package = 10 pcs
INDEKS = 1 szt., długość 2000 mm
opakowanie = 10 szt.

white painted
biały malowany
B8080001

anodized
anodowany
B8040020



CONNECTORS / ŁĄCZNIKI

WALLE12 straight connector

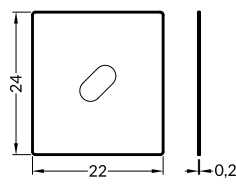
colour: inox

material: stainless steel

łącznik WALLE12 prosty

color: inox

material: stal nierdzewna



WALLE12 connector 90 deg

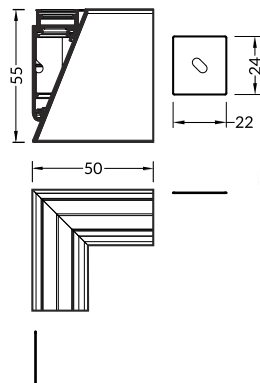
colours: white, anodized

material: aluminium

łącznik WALLE12 90 st

kolory: biały, anodowany

material: aluminium



INDEX for 1 set
INDEKS dla 1 kompletu



inox
inox

B8950019



white painted
biały malowany

B8910001



anodized
anodowany

B8910020



PL

Made in Poland
Wyprodukowane w Polsce



EU-registered industrial design
Wzory przemysłowe EU

TOPMET LIGHT Kłósowicz Wiśniewski i Wspólnik Sp. j. ADDRESS: Ostrowska 354, 61-312 Poznań, POLAND
tel. +48 61 87 27 500, fax. +48 61 87 27 518 biuro@topmet.pl, www.topmet.pl

The catalogue is not an offer under Polish Civil Code regulations. Colours of particular products may vary slightly from colours shown in pictures. The dimensions given are approximate and can not be a reason for complaint. TOPMET Company reserves the right to make technical changes.
Folder nie stanowi oferty w myśl przepisów Kodeksu Cywilnego. Aktualną ofertę firmy stanowi cennik. Kolory poszczególnych produktów mogą się nieznacznie różnić od kolorów prezentowanych na zdjęciach. Podane wymiary są wymiarami orientacyjnymi i nie mogą stanowić podstawy reklamacji. Firma TOPMET zastrzega sobie prawo do wprowadzania zmian technicznych.

brochure designer • proj. folderu: M. Kędziora, A. Szafran 11.2016. photo • fot. A. Szafran, L. Wesołowski