



## Sterownik LED ścienny RGB – 1 strefowy obrotowy – biały

### Cechy

- Jedna strefa do wykorzystania
- Zastosowanie do instalacji RGB
- Zasilanie baterią 3V (CR2032)
- Bezprzewodowa łączność (droga radiowa)
- Płynna ściemnianie/rozjaśnianie oświetlenia
- Obrotowe pokrętko do sterowania
- Montaż do puszek fi60
- Kolor biały



### Opis produktu

Sterownik LED ścienny RGB+W, to jednostrefowy panel ścienny przystosowany do wielokolorowych instalacji LED. Łączy się z odbiornikami poprzez drogę radiową, wykorzystując przy tym sygnał radiowy o częstotliwości 868/434MHz. Charakteryzuje się estetycznie wykonaną obudową wraz z dyskretnym obrotowym potencjometrem, pozwalającym na płynną zmianę poziomu jasności lub wysterowanie dowolnego koloru z palety barw RGB. Panel ścienny zasilany jest baterią 3V dostępną w zestawie Sterownik występuje w kolorze białym. Montaż odbywa się do standardowej puszki fi60.

### Parametry techniczne

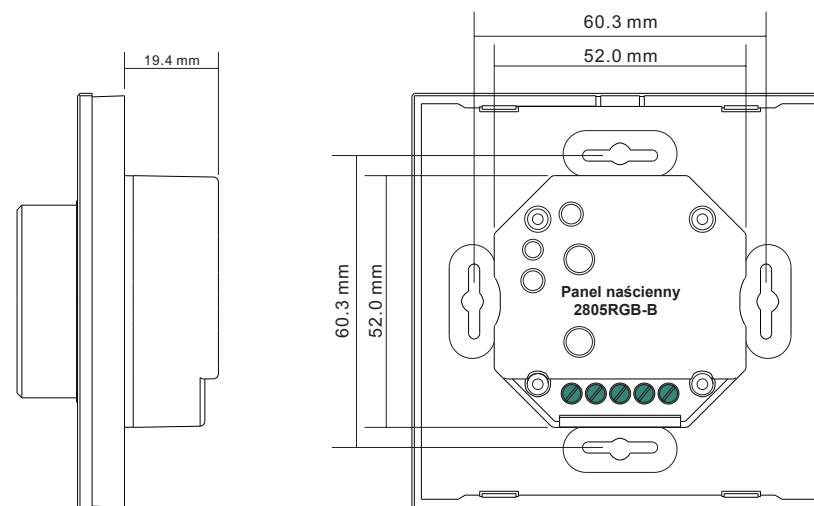
#### Nadajnik

Model	Napięcie zasilania	Częstotliwość	Ilość dostępnych stref	Informacje dodatkowe
EDS-2805RGB-B	Bateria - 3V CR2032	868/434MHz	1	do puszki fi60

#### Odbiornik

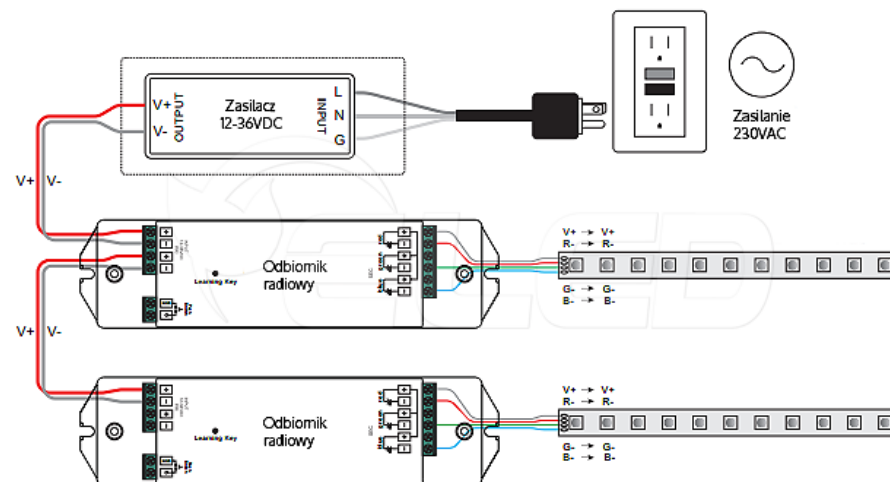
Model	Napięcie zasilania	Prąd wyjściowy	Moc wyjściowa	Informacje dodatkowe
EDS-2501RGB	12-36VDC	3x5A	180-540W	Stało napięciowy
EDS-2501RGBEA	12-36VDC	3x8A	288-864W	Stało napięciowy
EDS-2502RGB	12-36VDC	3x0,35A	12.6-37.8W	Stało prądowy
EDS-2503RGB	12-36VDC	3x0,70A	25.2-75.6W	Stało prądowy

### Rysunek techniczny

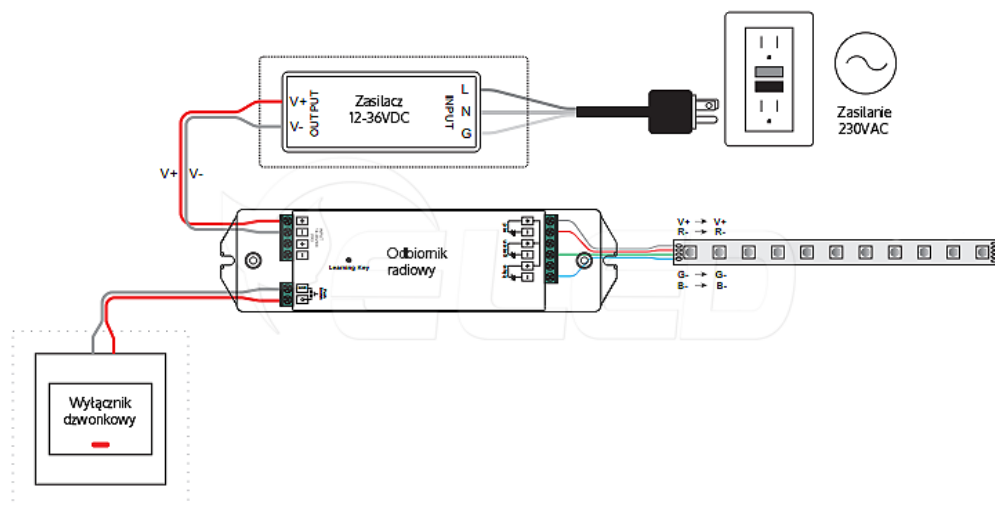


### Schemat podłączenia

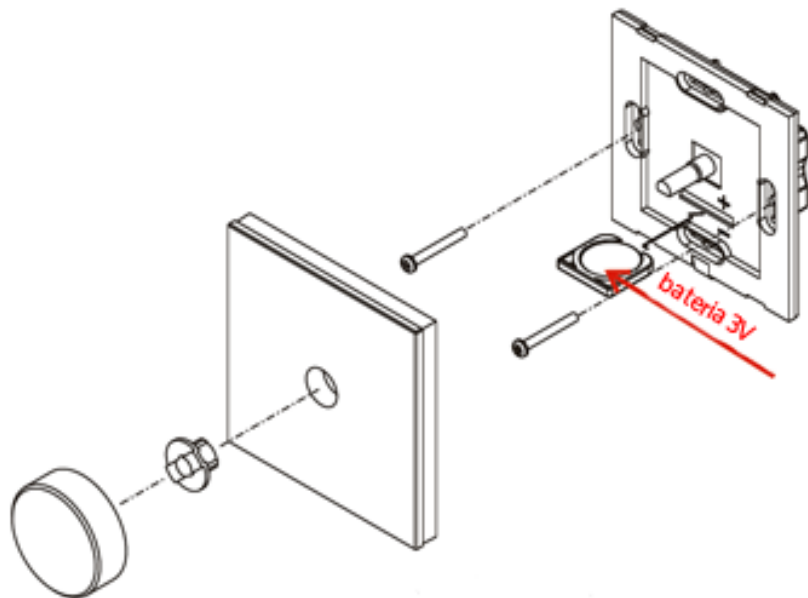
#### Schemat podłączenia z wykorzystaniem nadajnika radiowego



## Schemat podłączenia z wykorzystaniem wyłącznika dzwonkowego



## Rysunek panelu ściennego



## Funkcje panelu ściennego

### Załączanie oraz wyłączanie oświetlenia

Aby załączyć podłączone oświetlenie LED należy **nacisnąć raz** obrotowy potencjometr (krótkie naciśnięcie)

Aby wyłączyć podłączone oświetlenie LED należy **nacisnąć raz** obrotowy potencjometr (krótkie naciśnięcie).

### Ściemnianie oraz rozjaśnianie oświetlenia

Aby rozjaśnić oświetlenie LED, należy posłużyć się obrotowym potencjometrem, przesuwając go **w prawą stronę** do uzyskania porządanej natężenia światła.

Aby ściemnić oświetlenie LED, należy posłużyć się obrotowym potencjometrem, przesuwając go **w lewą stronę** do uzyskania porządanej jasności

### Uzyskanie dowolnego koloru RGB

Aby ustalić interesujący nas kolor należy przekręcić obrotowe pokrętko **w lewą bądź prawą stronę**. Maksymalne przekręcenie pokrętki w prawą stronę, załączy barwę białą powstałą z mieszanki kolorów RGB.

### Uwaga:

Aby zmienić **kolor / natężenie** jasności należy zmienić tryb pracy sterownika. Aby tego dokonać, należy dwa razy krótko nacisnąć pokrętko sterownika.

## Programowanie

### Uczenie kodu dla odbiornika

Aby zaprogramować odbiornik do sterownika, należy w pierwszej kolejności przycisnąć przycisk „Learning Key” (uczenie kodu) na urządzeniu odbiorczym, teraz w przeciągu kilku sekund, należy nacisnąć obrotowy przycisk znajdujący się na panelu ściennym. Podłączone oświetlenie zacznie mrugać, to znak poprawnego sparowania urządzeń, którą są gotowe do pracy.

### Usuwanie kodu dla odbiornika

Aby usunąć kod z zaprogramowanego odbiornika, należy przywrócić go do ustawień fabrycznych. Aby tego dokonać, należy przytrzymać przycisk „Learning Key” przez 5 sekund. Poprawna procedura zostanie zasygnalizowana mruganiem oświetlenia LED.

# KARTA GWARANCYJNA

## Przedmiot i zakres gwarancji

1. Gwarancja udzielana jest na okres 36 miesięcy od daty zakupu w przypadku zastosowania konsumenckiego oraz na 24 miesiące od daty zakupu w przypadku zakupu i zastosowania zawodowego lub porównywalnego z zawodowym. Okres gwarancji rozpoczyna się w momencie zakupu urządzenia przez pierwszego użytkownika, przy czym decydująca jest data na oryginalnym dowodzie zakupu.
2. W przypadku wystąpienia wad fizycznych urządzenia, TECH-SYSTEM zobowiązuje się w okresie gwarancyjnym do nieodpłatnej naprawy wadliwie działającego urządzenia lub jego podzespołu. TECH-SYSTEM może zdecydować, że zamiast naprawy wadliwie działającego urządzenia dokona jego wymiany na urządzenie wolne od wad; dokonanie wymiany nastąpi również na warunkach podanych niżej.  
Gwarancja obejmuje tylko wady powstałe z przyczyn tkwiących w urządzeniu, wyłącznie wady produkcyjne (wady ukryte), niewynikające z winy Nabywcy.
3. Zasięg terytorialny ochrony gwarancyjnej obejmuje teren Rzeczypospolitej Polskiej.
4. Gwarancja na sprzedawane urządzenie nie wyłącza, nie ogranicza ani nie zawieszają uprawnień Nabywcy wynikających z niezgodności urządzenia z umową oraz uprawnień Nabywcy wynikających z rękojmi (Dz.U. 2014 poz. 827) obowiązującej od 25.12.2014 r.
5. Podstawą rozpatrzenia reklamacji z tytułu gwarancji jest dowód zakupu oraz niniejsza karta gwarancyjna, która powinna być prawidłowo wypełniona tzn. powinna posiadać pieczętkę i podpis Instalatora wykonującego montaż urządzenia oraz podpis Nabywcy. W przypadku ich braku karta gwarancyjna jest nieważna.
6. Instalacja winna zostać zaprojektowana i wykonana zgodnie z zachowanymi normami i obowiązującym prawem.
7. Montaż urządzenia winna wykonać wyłącznie osoba posiadająca odpowiednie kwalifikacje, uprawnienia oraz umiejętności.
8. Nabywca zobowiązuje się do niezwłocznego poinformowania TECH-SYSTEM o wadliwości urządzenia. Zasady zgłoszenia określają niniejsze warunki gwarancji.
9. Nabywca zobowiązany jest do pisemnego zgłoszenia wadliwości urządzenia poprzez wypełnienie formularza reklamacyjnego znajdującego się na stronie internetowej [http://www.eled.pl/reklamacje\\_i\\_gwarancje](http://www.eled.pl/reklamacje_i_gwarancje).  
Wypełniony formularz reklamacji wraz z kopią dowodu zakupu, oraz uzupełnioną kartą gwarancyjną należy załączyć do reklamowanego urządzenia i dostarczyć na adres podany na stronie internetowej [http://www.eled.pl/reklamacje\\_i\\_gwarancje](http://www.eled.pl/reklamacje_i_gwarancje).
10. TECH-SYSTEM zobowiązuje się do naprawy, bądź wymiany wadliwego urządzenia w terminie do 14 dni od dnia dostarczenia tego urządzenia do TECH-SYSTEM. Wadliwy produkt może zostać wysłany na zewnętrzny serwis np. serwis producenta lub dystrybutora danego sprzętu, jeżeli serwis producenta/dystrybutora stwierdzi, że naprawa sprzętu wymaga dodatkowych ekspertyz, bądź wymiany ciężko dostępnych części, okres rozpatrywania zgłoszenia może zostać wydłużony do 28 dni roboczych.
11. Za szkody powstałe w wyniku użycia niezgodnego z przeznaczeniem oraz instrukcją obsługi, gwarant nie ponosi odpowiedzialności, a powstałe w ten sposób szkody nie mogą być podstawą do reklamacji oraz napraw gwarancyjnych.
12. Produkt podlega naprawie wyłącznie w serwisie u producenta, importera bądź dystrybutora. Po okresie gwarancyjnym produkt może być serwisowany przez osoby posiadające odpowiednie kwalifikacje oraz uprawnienia.
13. Sprzęt ze stwierdzoną przez Nabywcę wadą może zostać poddany przez serwis testom, mającym na celu stwierdzenie lub lokalizację wady. Jeżeli przeprowadzone testy nie potwierdzą istnienia stwierdzonej przez Nabywcę wady jak również nie wskażą na istnienie innej, nie stwierdzonej przez Nabywcę wady objętej gwarancją, gwarant poinformuje o tym fakcie Nabywcę.
14. Na wniosek serwisu Nabywca winien udostępnić całość dokumentacji technicznej i eksploatacyjnej związanej z zastosowaniem bądź eksploatacją urządzenia.
15. Jeżeli wymiana urządzenia na nowe nie jest możliwa, klientowi przysługuje możliwość wymiany na inne urządzenie o przybliżonych parametrach lub prawo zwrotu zapłaconej ceny.
16. TECH-SYSTEM nie ma obowiązku dostarczyć Nabywcy urządzenia zastępczego na czas naprawy gwarancyjnej.
18. W przypadku wymiany urządzenia na nowe potrąca się wartość brakujących, uszkodzonych lub niedostarczonych przez Nabywcę elementów urządzenia oraz brakujących akcesoriów stanowiących dodatkowe wyposażenie urządzenia.
19. Utrata uprawnień gwarancyjnych:  
Nabywca traci uprawnienia wynikające z niniejszej gwarancji w wyniku:
  - a) Wszelkich wad spowodowanych niewłaściwą instalacją urządzenia niezgodną z instrukcją obsługi.
  - b) Uszkodzeń w wyniku złej konserwacji, niewłaściwego przechowywania, narażenia na działanie środków chemicznych.
  - c) Uszkodzeń powstałych przez zastosowanie niewłaściwych zasilaczy bądź transformatorów.
  - d) Uszkodzeń mechanicznych spowodowanych niewłaściwym montażem.
  - e) Wszelkich wad spowodowanych poprzez demontowanie jakichkolwiek elementów urządzenia, samodzielną naprawę oraz ingerencję w rozwiązania konstrukcyjne produktu.
  - f) Uszkodzeń spowodowanych przez powódź, pożar, zalanie, uderzenie pioruna, zanieczyszczenia produktu, przepięcia, niewłaściwy dobór napięcia znamionowego.
  - g) Uszkodzeń spowodowanych przez niesprawną sieć energetyczną, bądź niesprawne zasilacze lub zabezpieczenia w instalacji elektrycznej.
  - h) Stwierdzenia uszkodzenia, naruszenia lub usunięcia numerów seryjnych, bądź innych oznaczeń identyfikujących urządzenie, albo zakrycia ich w jakikolwiek sposób uniemożliwiający identyfikację.
  - i) Naruszenia obowiązków wynikających dla Nabywcy z niniejszej gwarancji.
  - j) Braku podpisu i pieczęci instalatora urządzenia na niniejszej karcie gwarancyjnej.
  - k) Upływu okresu gwarancji.
  - l) Korzystania z urządzenia niezgodnie z jego przeznaczeniem
20. W sprawach nieuregulowanych w niniejszych warunkach gwarancji, znajdują zastosowanie odpowiednie przepisy kodeksu cywilnego o gwarancji jakości.

AKCEPTUJĘ WARUNKI POWYŻSZEJ GWARANCJI: .....

(Podpis Nabywcy)

### Dystrybutor:

Tech-System Piotr Barczyk ul. Jurajska 37, Cieślin, 32-310 Klucze NIP: 637-207-19-33 www.eled.pl Tel. (32) 445 09 84

.....  
Pieczęć i podpis Instalatora wykonującego montaż urządzenia