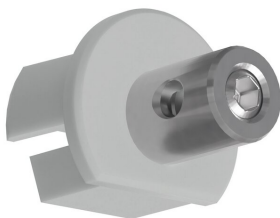


NOWOŚĆ



- Możliwość przewodzenia jednego bieguna prądu
- Podwieszenie poprzeczne na pręcie lub lince
- Możliwość obrotu oprawy po zamontowaniu

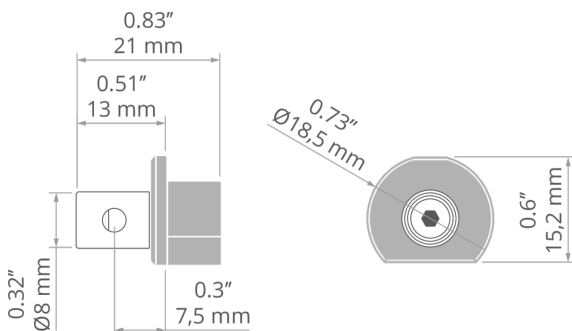
PRZEZNACZENIE PRODUKTU

- estetyczne wykończenie i zabezpieczenie wnętrza oprawy

MONTAŻ

- do profilu, na wcisk
- do pręta lub linki, za pomocą wkręta dociskowego

RYSUNEK TECHNICZNY



SPECYFIKACJA TECHNICZNA

| | |
|-----------------------------|------------|
| Materiał | ABS |
| Kształt | półokrągły |
| Wysokość | 15 mm |
| Szerokość | 21 mm |
| Maksymalne natężenie prądu | 3.5 A |
| Spadek napięcia | 0.1 V |
| Temperatura pracy | 55°C |
| Udźwig | 5.5 kg |
| Regulacja kąta świecenia do | 360° |
| Przewodzenie prądu | tak |

| | |
|----------|------------|
| Kolor | Ref |
| ■ szary | C28212C02P |
| □ biały | C28212C10P |
| ■ czarny | C28212C07P |

Zaślepka przewodnikowa OLEK

Nr ref C28212

PRZYKŁADOWE REALIZACJE



PROFILE POWIĄZANE > UNIWERSALNE

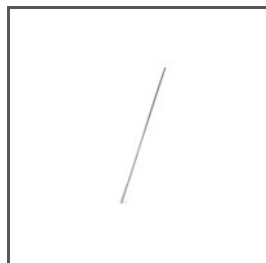


OLEK
A08505

POWIĄZANE AKCESORIA > INNE AKCESORIA > LINKI I PRĘTY



LINKA STALOWA
FI-1 1m
C24522N00



PRĘT
100 PUSZ 1 m
42518



LINKA
CU FI 0,95 mm
Z70240



PRĘT
FI-3-ALU
C28196A01, C28196A07