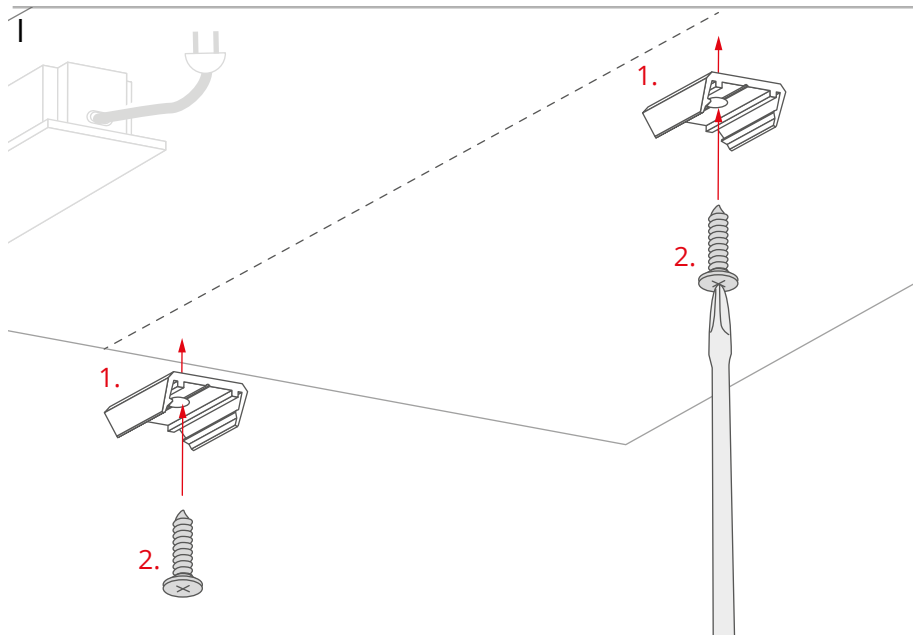


1. Mocownik K-10 (ref. 24340)
2. Wkręt
3. Oprawa oświetleniowa
4. Zasilacz (12 V / 24 V)

*Pełen wybór akcesoriów i elektroniki dostępny jest na stronie www.KlusDesign.pl

UWAGA! Wszystkie taśmy LED powinny być podłączone do zasilacza 12 V lub 24 V.

WAŻNE: Instrukcja nie pokazuje wszystkich możliwości montażu. Dodatkowe akcesoria powiązane z produktem wraz z instrukcjami montażu dostępne są na stronie www.KlusDesign.pl. Rysunki profili i akcesoriów w instrukcji są uproszczone i tylko w przybliżeniu oddają rzeczywiste kształty.

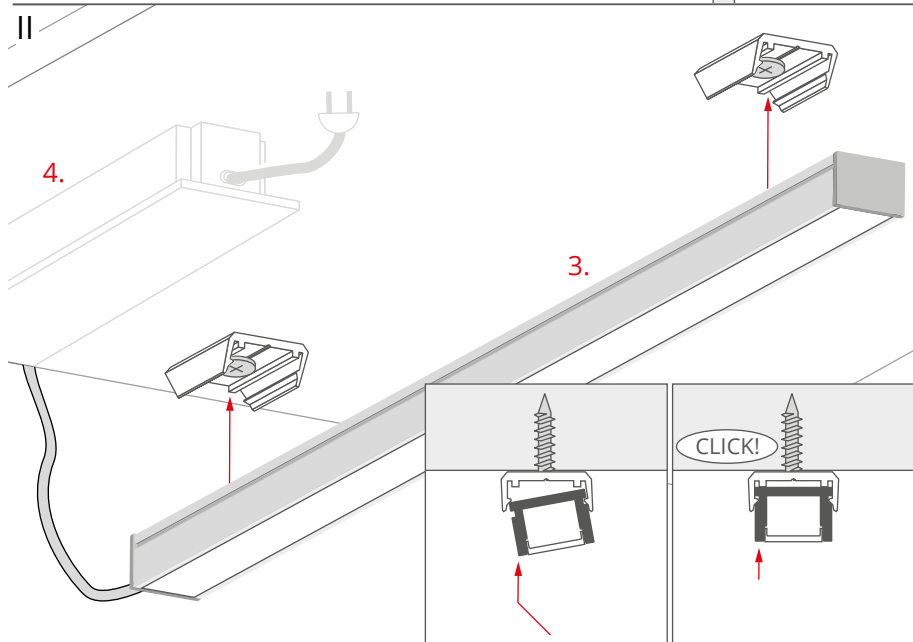


Przykręć do powierzchni mocowniki K-10 (1) przy pomocy wkrętów (2). Mocowniki muszą znaleźć się w tej samej linii.

Zaleca się stosowanie:

- 2 mocowników na 1 m oprawy
- 4 mocowników na 2 m oprawy
- 5 mocowników na 3 m oprawy

UWAGA! Należy zastosować wkręty z łbem stożkowym odpowiednie do wybranej powierzchni. Średnica wkrętów nie może być większa niż 3 mm / 0.12".



Podłącz oprawę (3) do zasilacza 12 V / 24 V (4) i zamontuj ją w mocownikach.