

Profil RAM-TEK-50

Nr ref A18059

Ref. arch 18059



- Profil techniczny
- Łatwy serwis profilu OMODO-50
- Montaż „od dołu” od ściany do ściany
- Ażurowa konstrukcja
- Możliwość regulacji rozstawu mostków w listwie montażowej
- Montaż do płyt gipsowo-kartonowych 12,5 mm - 0.49"
- Stabilne zamocowanie w suficie podwieszanym

PRZEZNACZENIE PRODUKTU

- zapewnienie możliwości montażu profilu OMODO-50 i jego łatwy serwis

MONTAŻ

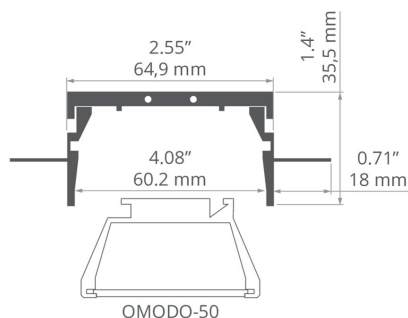
- w zabudowie gipsowo-kartonowej, za pomocą wkrętów
- możliwość łatwego łączenia w ciągi i systemy

INFORMACJE DODATKOWE

- standardowe długości profili oraz osłon KLUŚ: 1000 mm (tolerancja $\pm 1,5$ mm) oraz 2005 mm / 3010 mm (tolerancja +5 mm); dla wybranych osłon 6050 mm, 10050 mm (tolerancja +5 mm)
- wybierając inną długość profili / osłon niż dostępna w standardzie należy dodatkowo wybrać usługę cięcia w firmie KLUŚ

RYSUNEK TECHNICZNY

1:2



SPECYFIKACJA TECHNICZNA

Materiał	aluminium
Kolor	■ srebrny nieanodowany
Możliwe kształty oprawy	liniowy, wielokątny
Szerokość	64.9 mm
Wysokość	35.5 mm
Typ budynku	Obiekt komercyjny, Obiekt mieszkaniowy, Obiekt horeca, Obiekt kulturalny/rozrywkowy
Przestrzeń	lobby / foyer, biuro, sala konferencyjna, ciągi komunikacyjne
Możliwość łatwego łączenia w ciągi	tak
Do płyt gipsowo-kartonowych	tak
Do pokrycia gładzią	tak
Wyprowadzenie przewodu od spodu	tak

Długość	Ref
1000 mm	A18059N_1 18059NA_1
2005 mm	A18059N_2 18059NA_2
3010 mm	A18059N_3 18059NA_3

Profil RAM-TEK-50

Nr ref A18059

Ref. arch 18059

PRZYKŁADOWE REALIZACJE



PROFILE POWIĄZANE > DO OŚWIETLENIA GŁÓWNEGO



OMODO-50

A18053

Ref. arch 18053

PROFILE POWIĄZANE > PROFILE TECHNICZNE



MOD-MOS-50

A01773

Ref. arch C1773



MOD-KR-TEK

A02052

Ref. arch C2052

POWIĄZANE AKCESORIA > ZAŚLEPKI

NAZWA	MATERIAŁ	KOLOR	NR REF
RAM-TEZE-50	ABS	■ szary	C24350C02 24350

Profil RAM-TEK-50

Nr ref A18059

Ref. arch 18059

POWIĄZANE AKCESORIA > INNE AKCESORIA > INNE AKCESORIA



KLIN MOCUJĄCY

Z70397

Ref. arch 70397

POWIĄZANE AKCESORIA > INNE AKCESORIA > SPRĘŻYNY DO WPUSTÓW I PROFILI TECHNICZNYCH

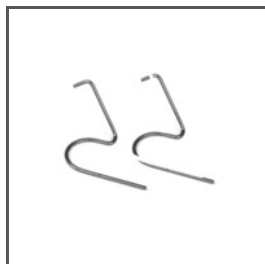


SPRĘŻYNA

KR

C42737N00

Ref. arch 42737



SPRĘŻYNA

RAM-1

C42738N00

Ref. arch 42738

POWIĄZANE AKCESORIA > INNE AKCESORIA > ŁĄCZNIKI



ŁĄCZNIK

ZM-180

C28075N00

Ref. arch 40693



ŁĄCZNIK

ZM-NA-120

C28242N00

Ref. arch 42729