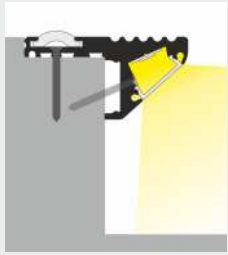


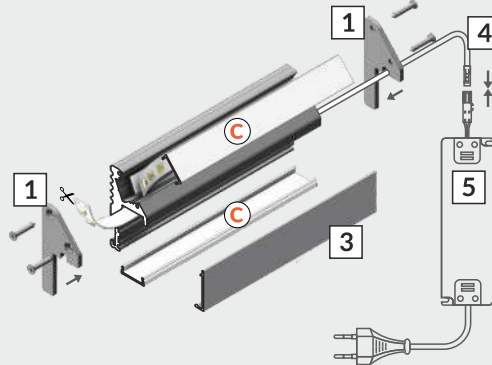
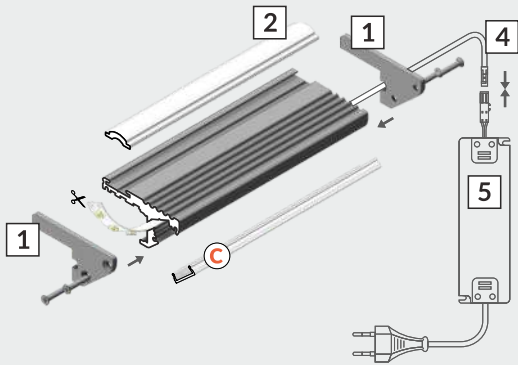
STEP10 C SPECIAL APPLICATION PROFILE / PROFIL SPECJALNY



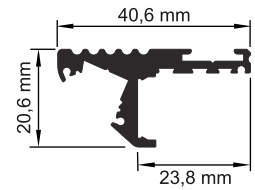
Horizontal mounting
Montaż poziomy



Vertical mounting
Montaż pionowy



max 12 mm



- C click cover
klosz C klik
- STEP10 ending
STEP10 zaślepka
- STEP10 anti-slip insert
wkładka antypoślizgowa STEP10
- STEP10 LED cover
osłona LED STEP10
- power supply cable
kabel zasilania
- LED power supply
zasilacz LED



hacksaw
piła



scissors
nożyczki



pliers
kombinerki



soldering iron
lutownica



solder
cyna



screwdriver
śrubokręt

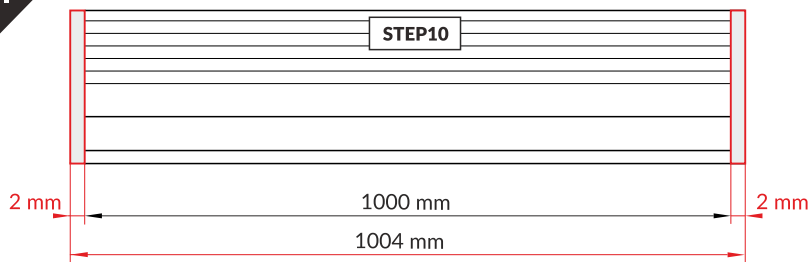


drill
wiertarka



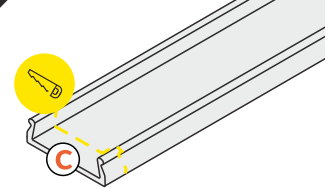
glue
klej

I



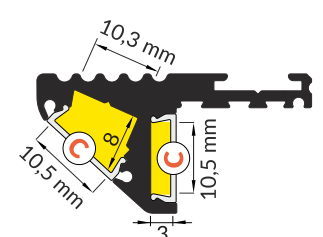
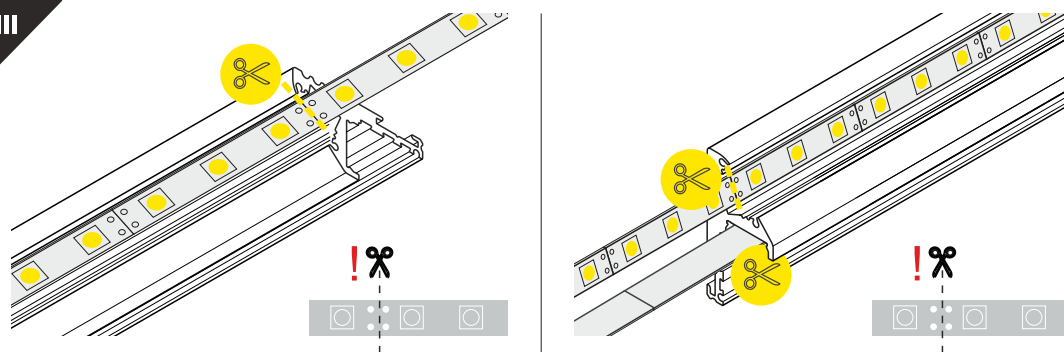
Note! Ending thickness increases the length of the luminaire (+ 2 x 2 mm).
Uwaga! Grubość zaślepki zwiększa długość oprawy (+ 2 x 2 mm).

II



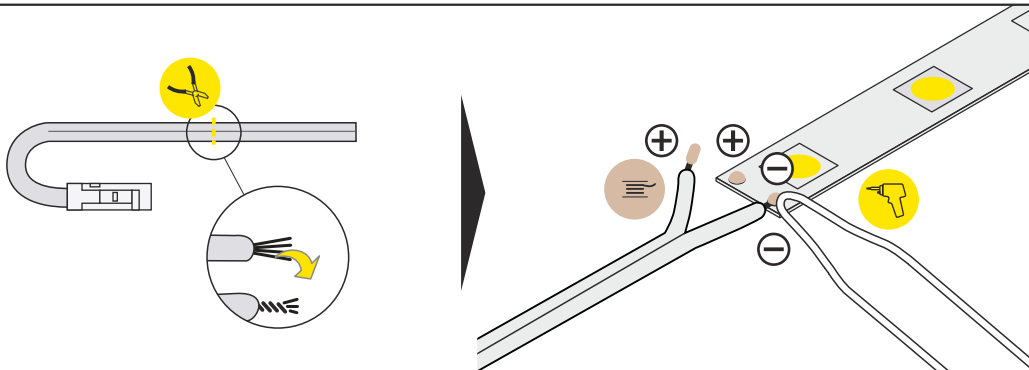
The length of the cover is equal to the length of the profile.
Długość klosza równa jest długości profilu.

III

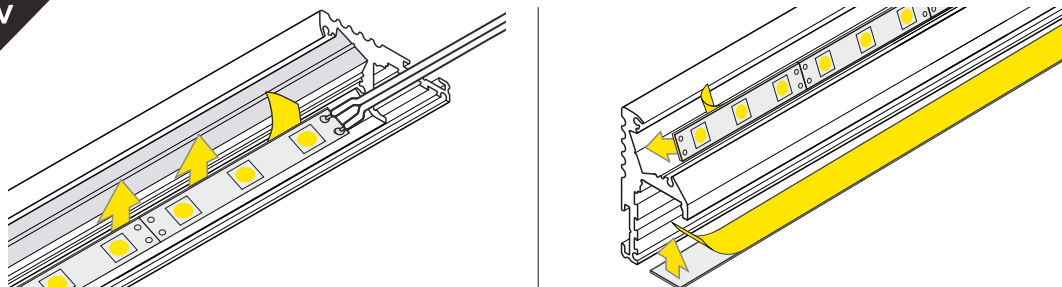


Dimensions of the space to install LED source.
Wymiary przestrzeni do zamontowania źródła LED.

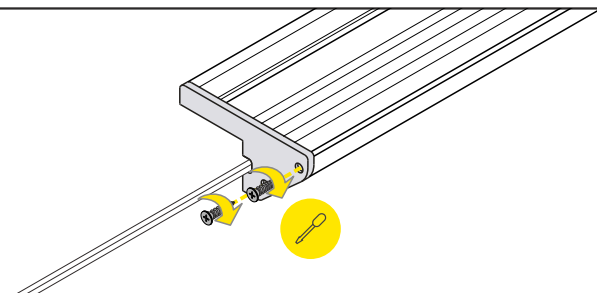
IV



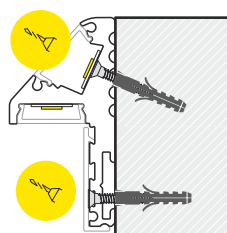
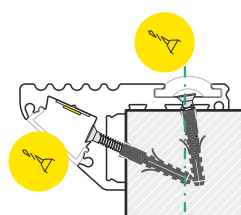
V



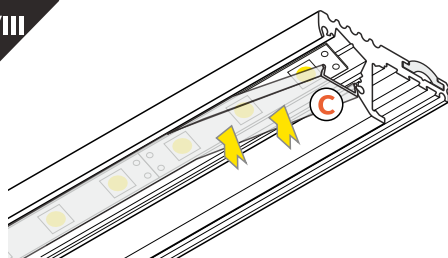
VI



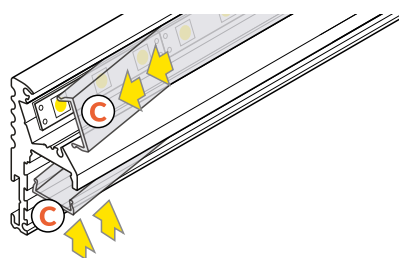
VII MOUNTING / MONTAŻ



VIII

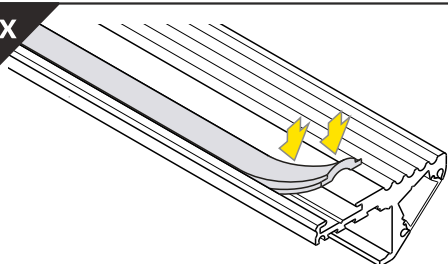


C click cover / klosz C klik

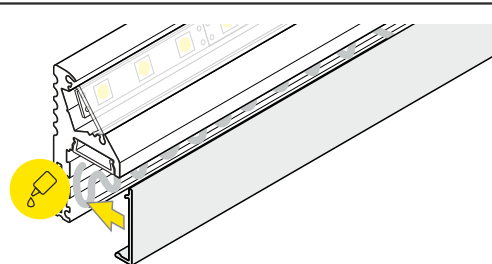


C click cover / klosz C klik

IX

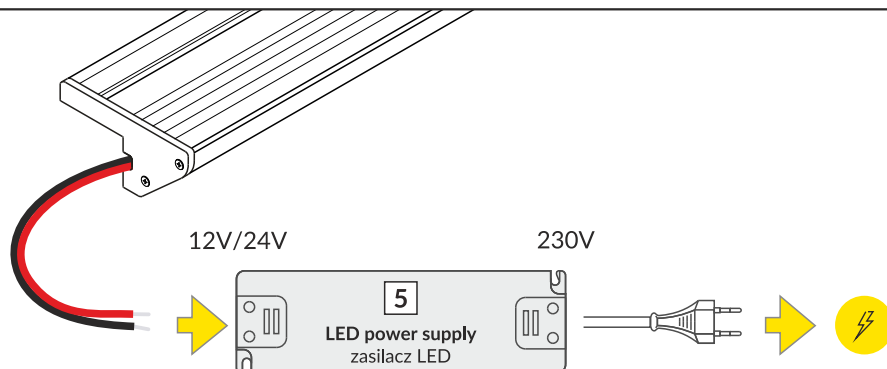


STEP10 anti-slip cover / wkładka antypoślizgowa STEP10



STEP10 LED cover / osłona LED STEP10

X



ACCESSORIES / AKCESORIA

- power switches
- controller + remote
- movement sensors
- włączniki
- sterownik + pilot
- czujniki ruchu

Check the rest - TOPMET catalogue or www.topmet.co.uk
Zobacz więcej - katalog TOPMET lub www.topmet.pl