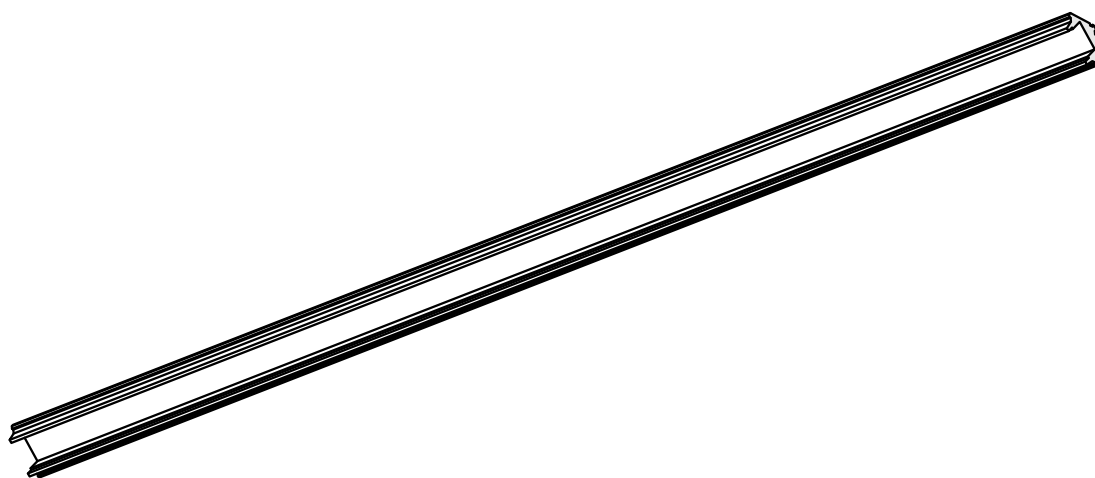
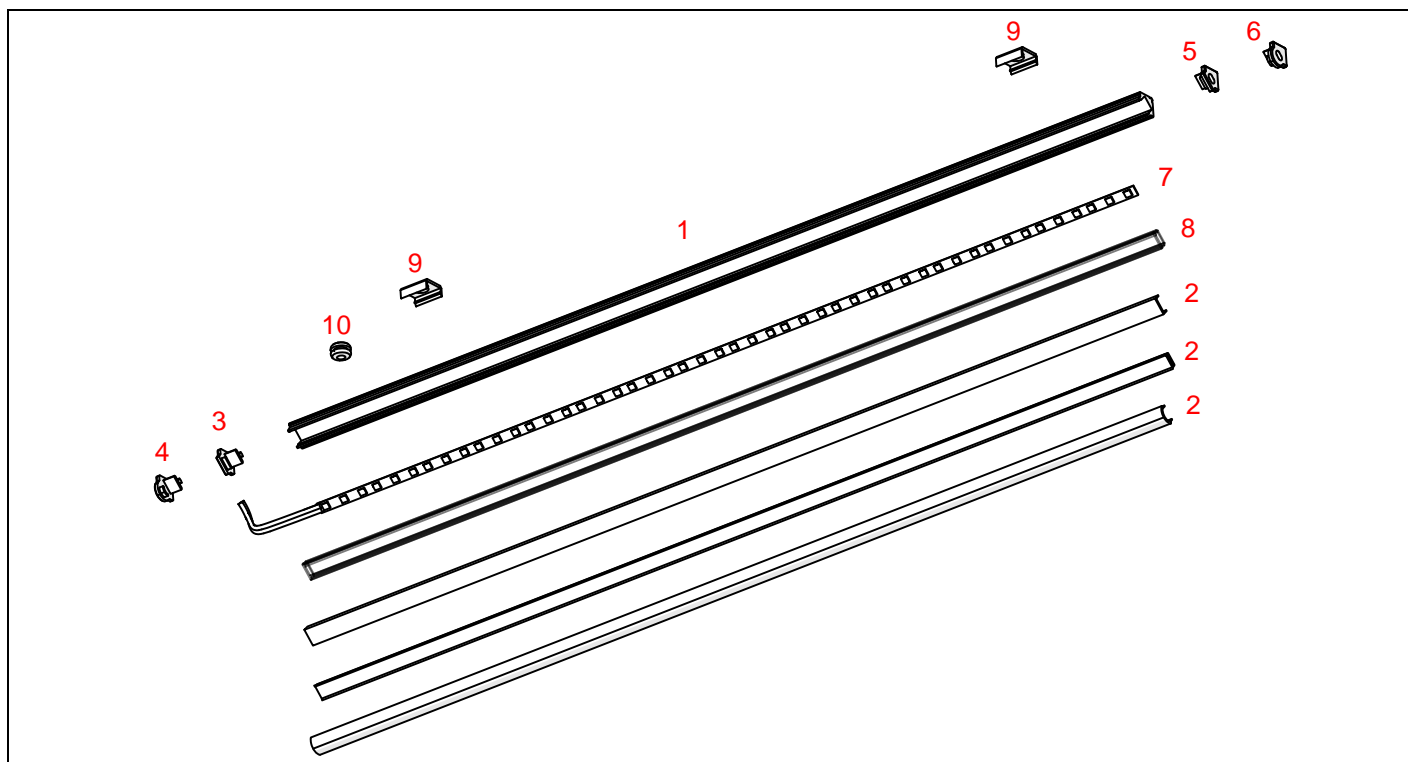
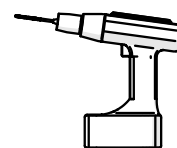


Profil PIKO-45





NIE ZAWIERA

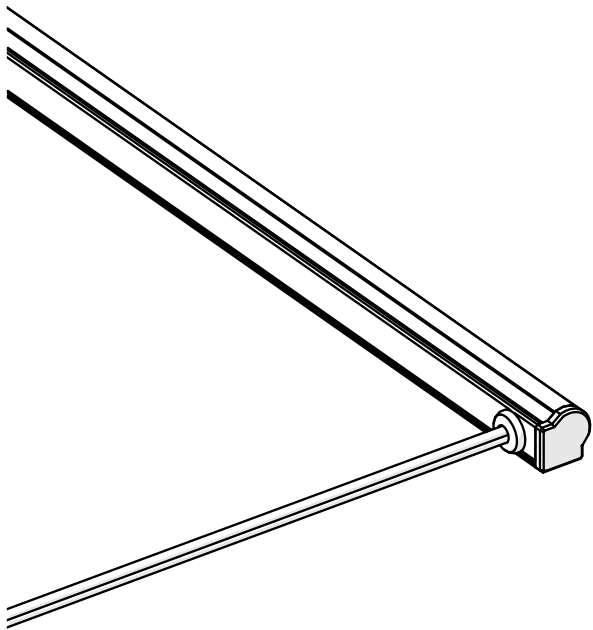


1. Profil PIKO-45 (Ref. A00014A)
2. Osłona*
3. Zaślepka PIKO-45 (Ref. C24545C)
4. Zaślepka PIKO-45-R (Ref. C24772C)
5. Zaślepka PIKO-45-OTW (Ref. C24545C TW)
6. Zaślepka PIKO-45-R-OTW (Ref. C24772C TW)
7. Taśma LED*
8. Rękaw silikonowy 5-KLIK*
9. Mocownik K-10 (Ref. C24340C00)
10. Dławnica*

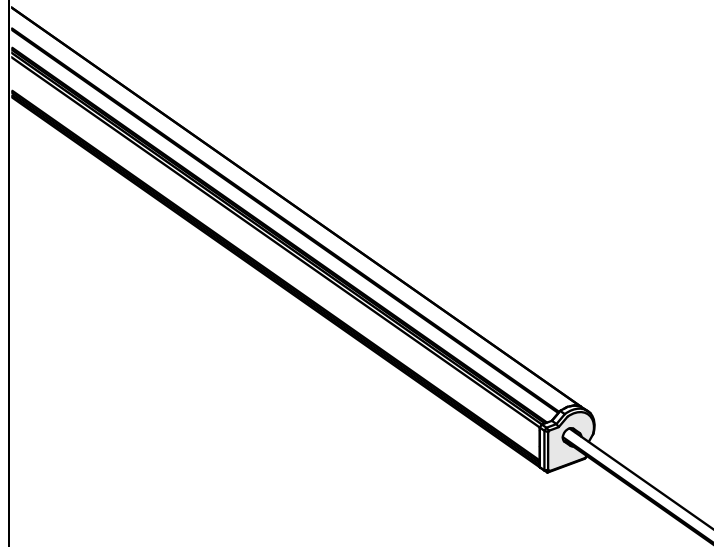
*Pełen wybór akcesoriów i elektroniki dostępny jest na stronie www.KlusDesign.pl

UWAGA! Wszystkie taśmy LED powinny być podłączone do zasilacza 24 V DC.

WAŻNE: Instrukcja nie pokazuje wszystkich możliwości montażu. Dodatkowe akcesoria powiązane z produktem wraz z instrukcjami montażu dostępne są na stronie www.KlusDesign.pl. Rysunki profili i akcesoriów w instrukcji są uproszczone i tylko w przybliżeniu oddają rzeczywiste kształty.

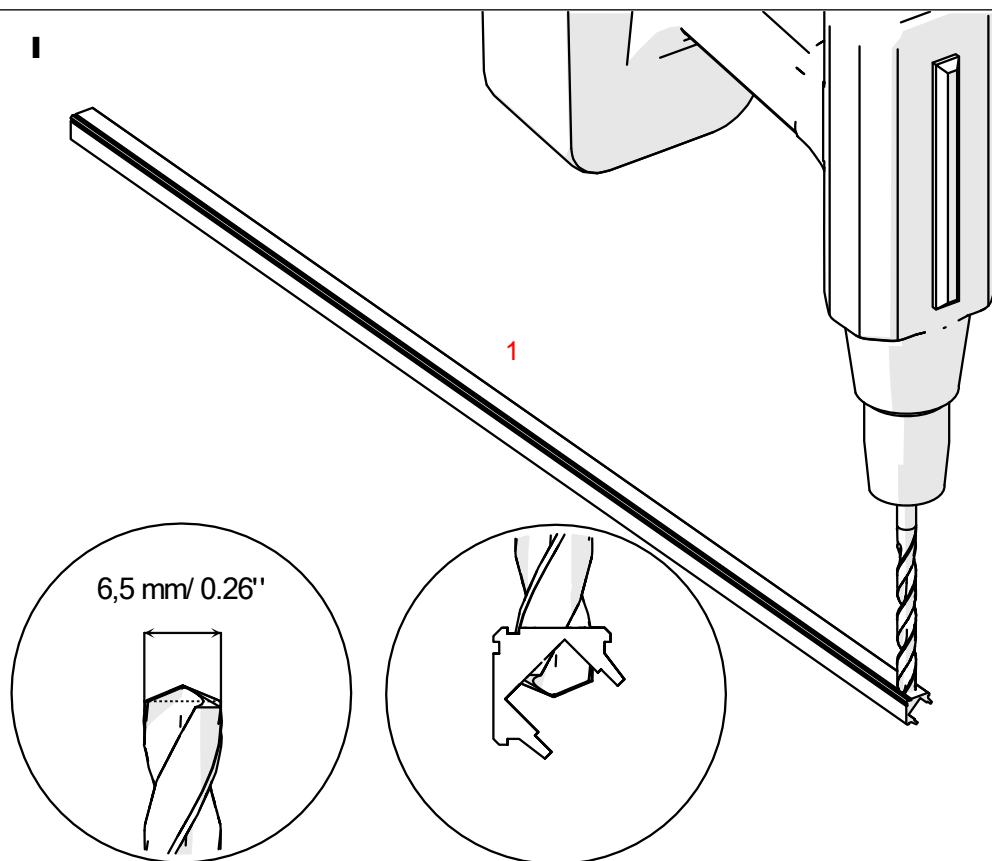


3

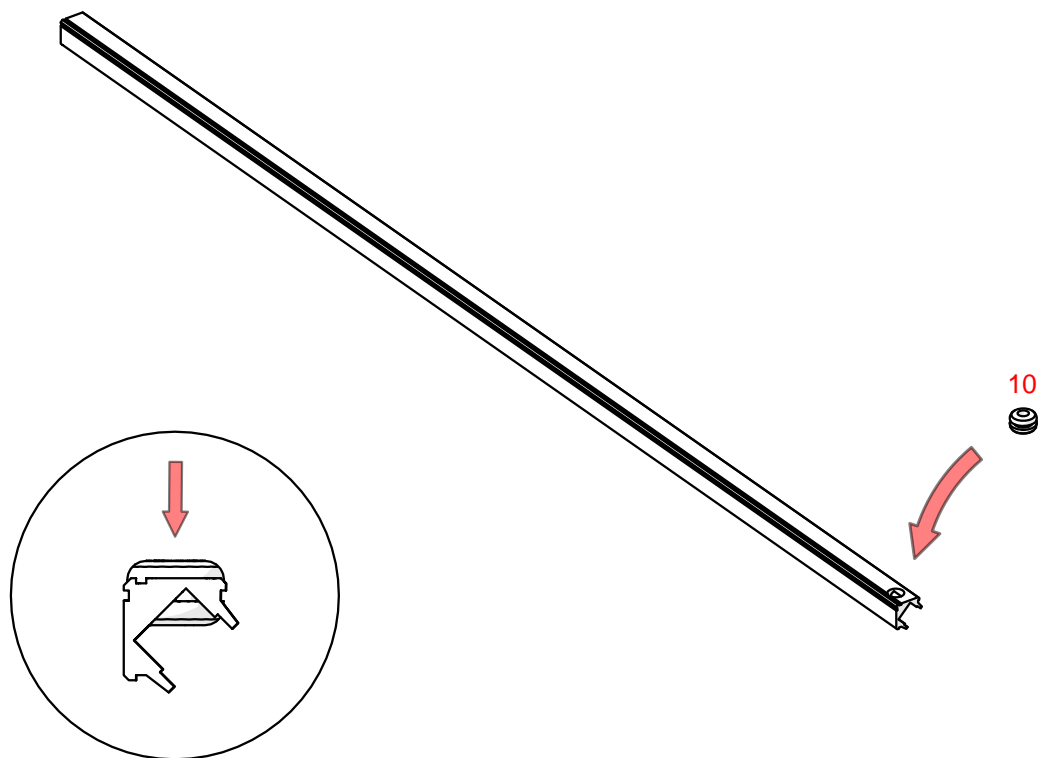


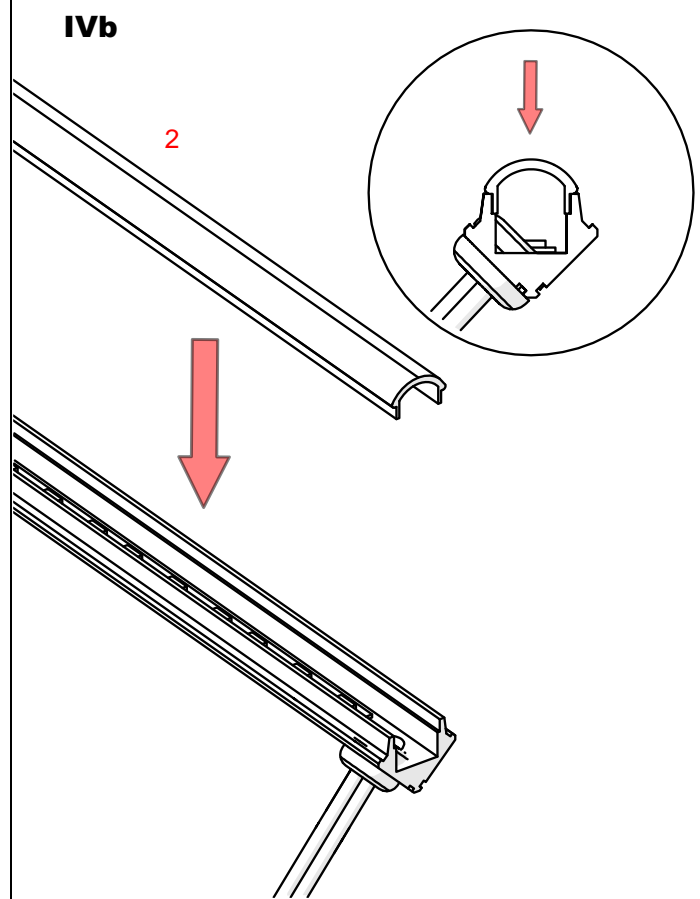
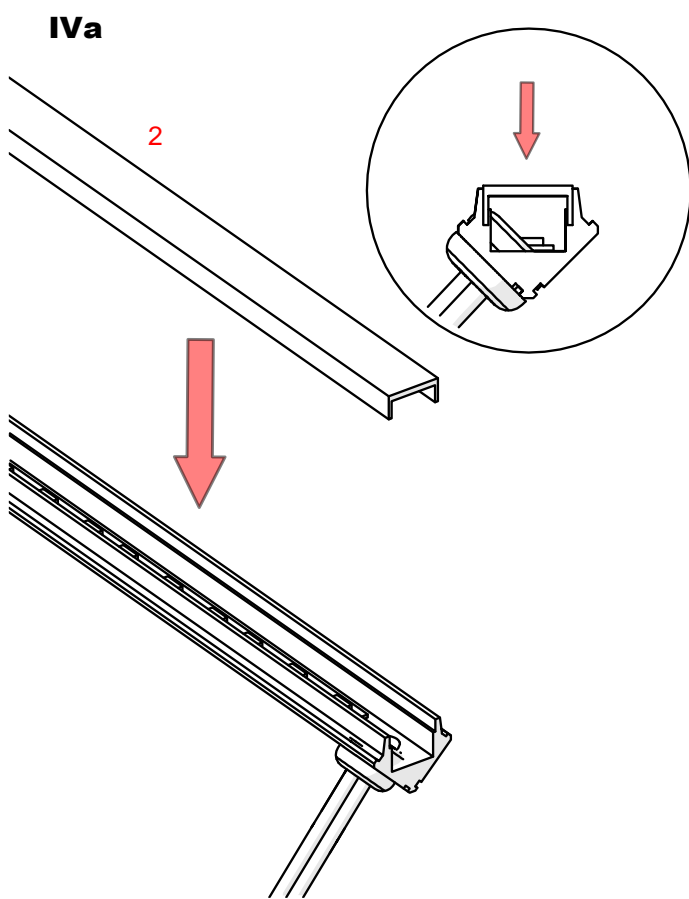
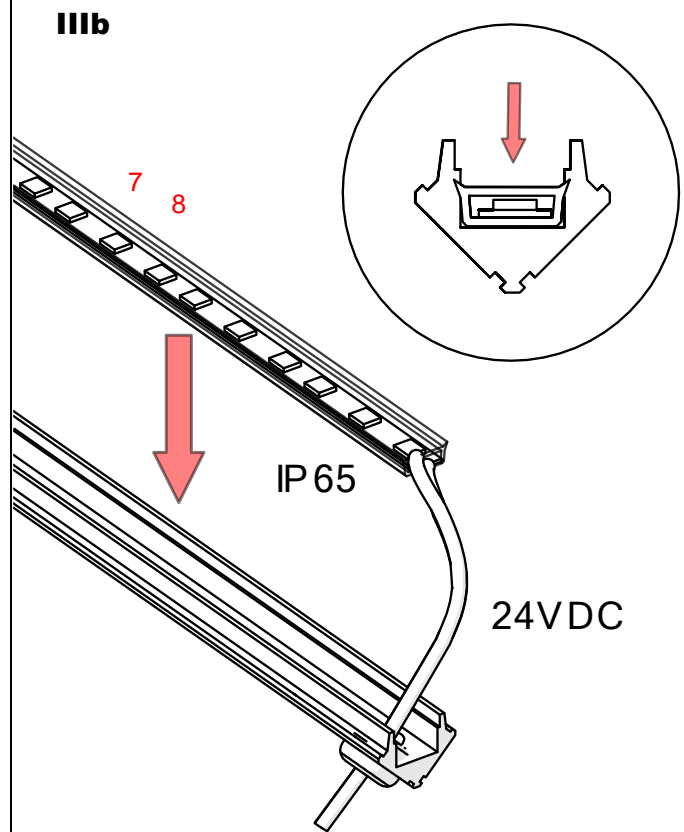
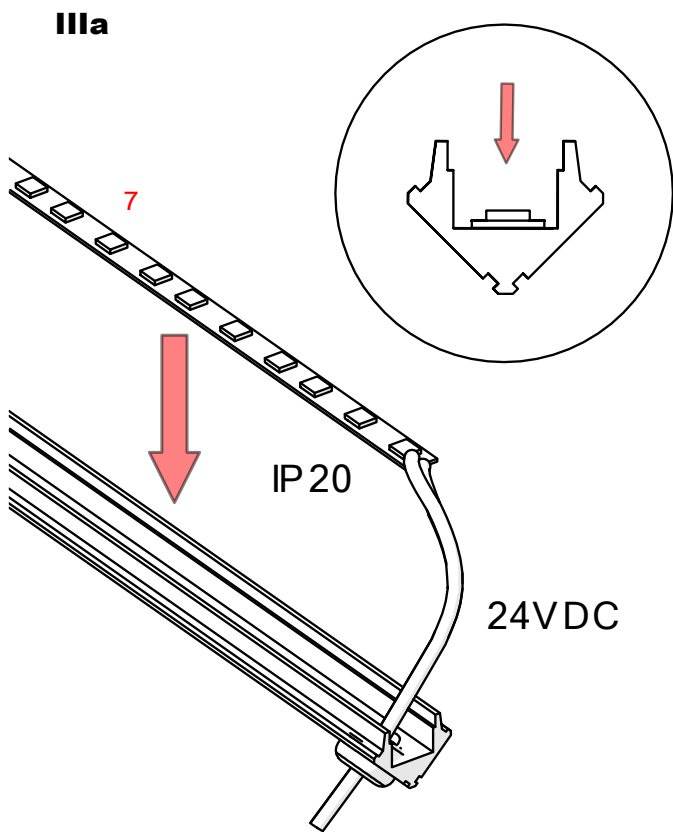
6

I

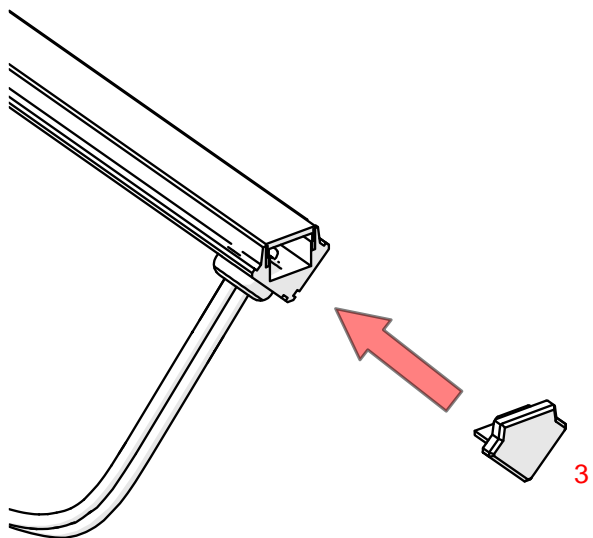


II

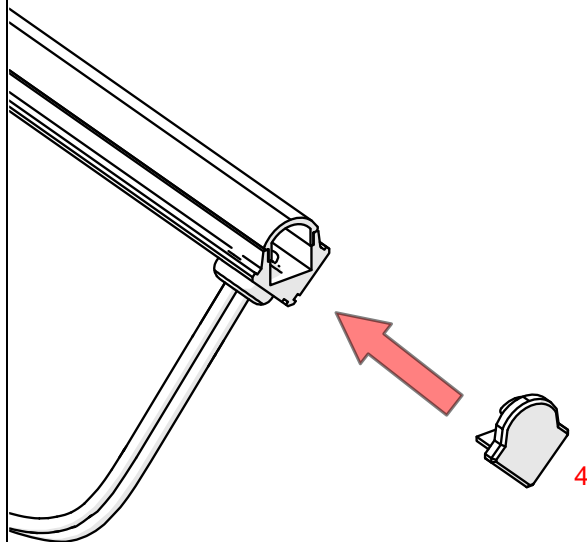




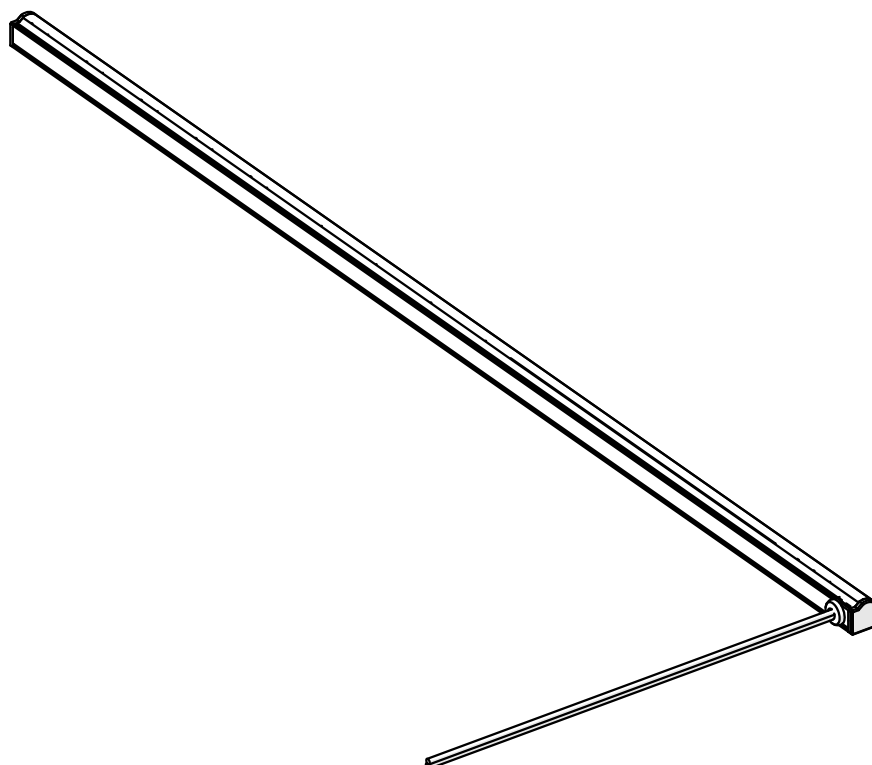
Va

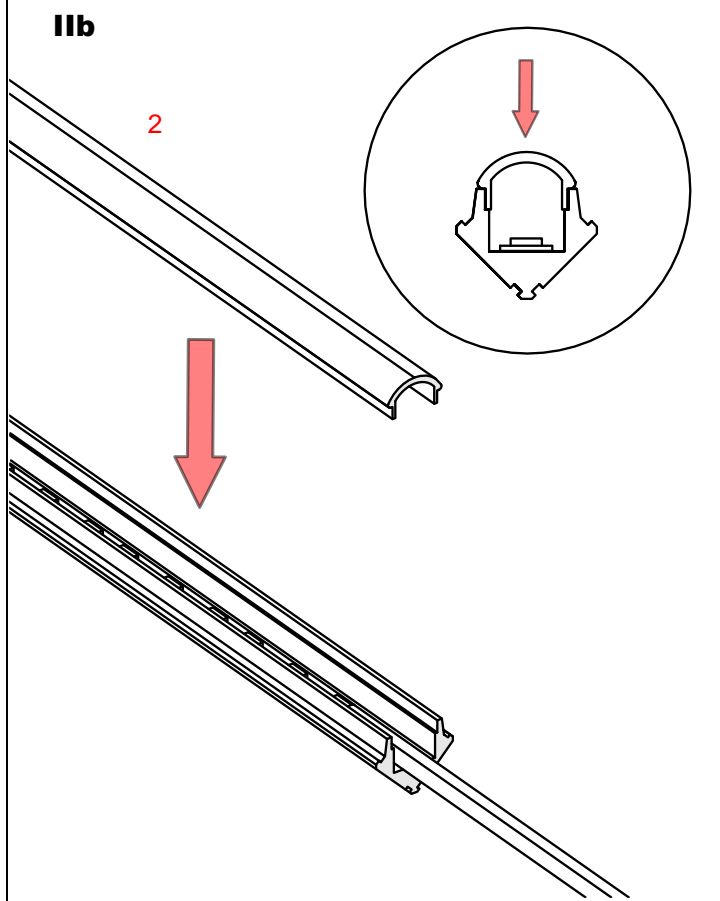
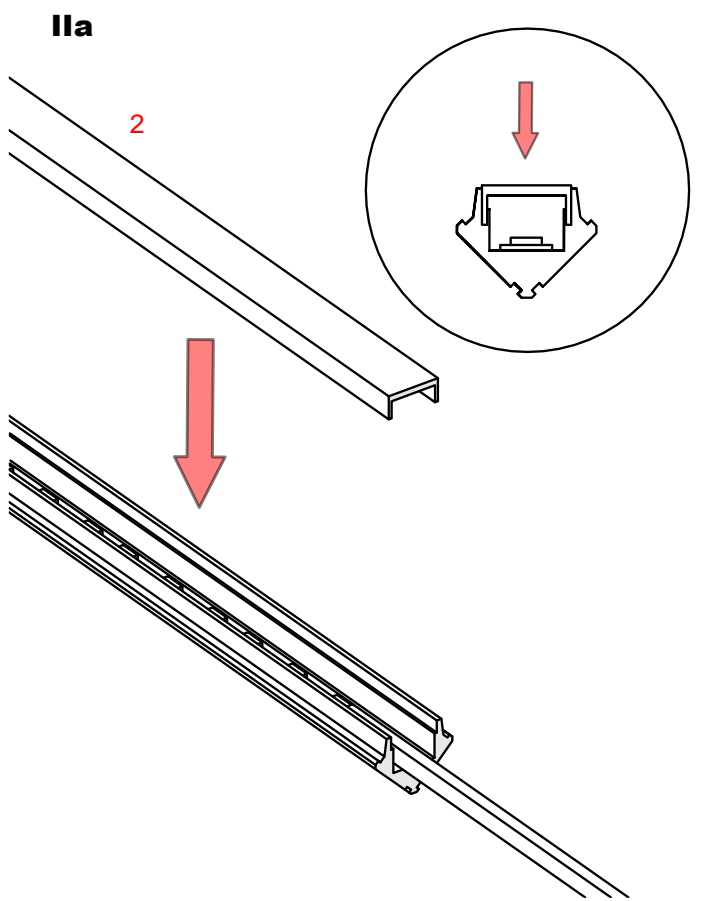
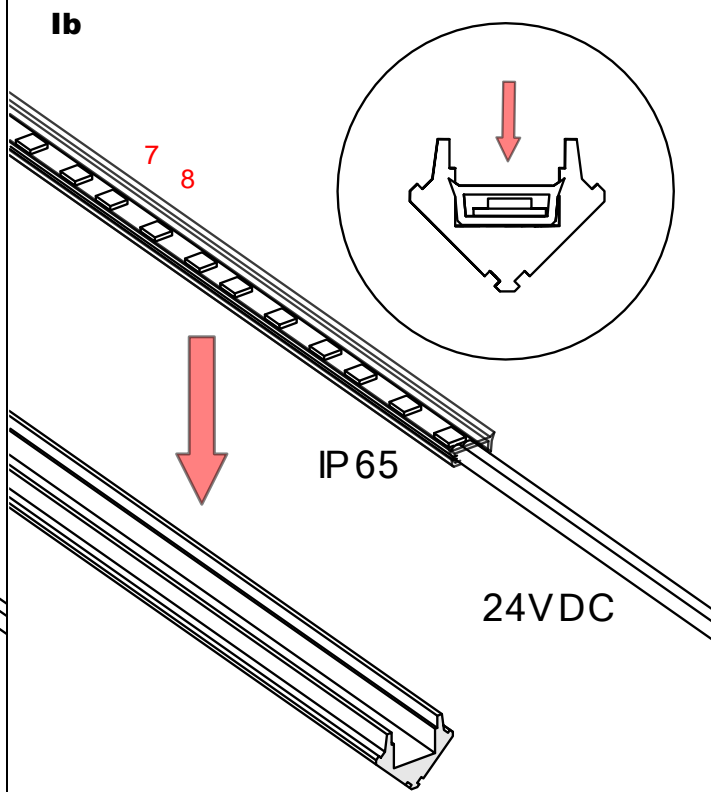
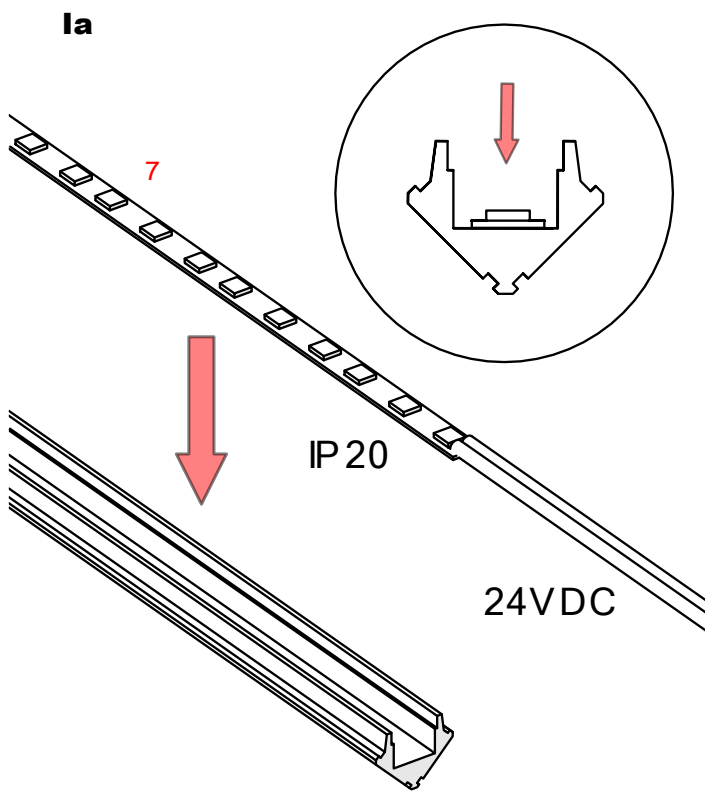


Vb

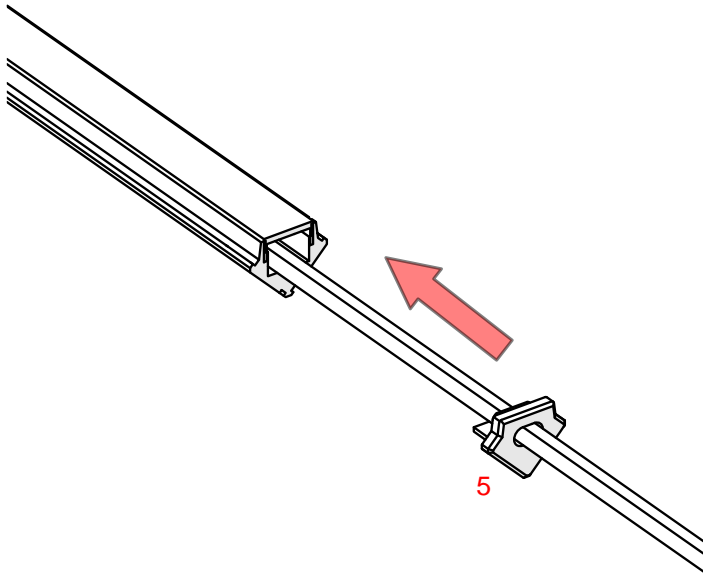


VI

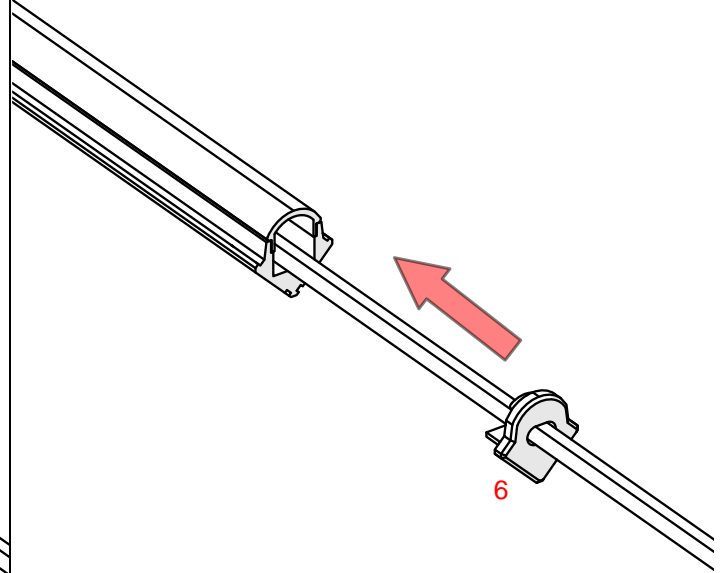




IIIa



IIIb



IV

