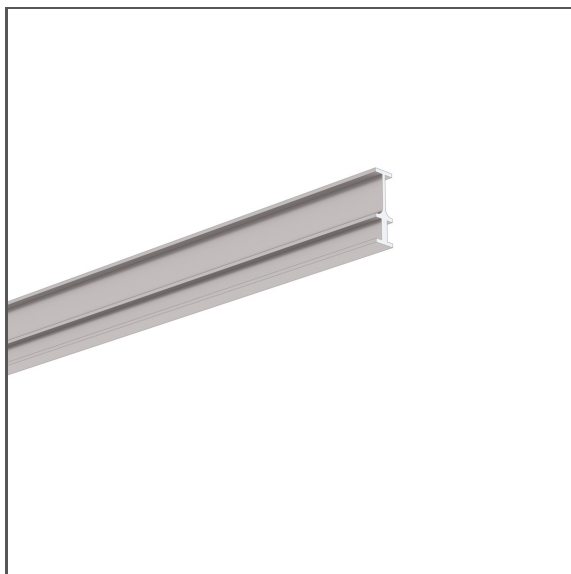


Profil FOLHAK

Nr ref A08338

Ref. arch B8338



- Profil techniczny
- Montaż oświetlenia i folii napinanych w podwieszeniu

PRZEZNACZENIE PRODUKTU

- możliwość łatwego podwieszenia profilu FOLED

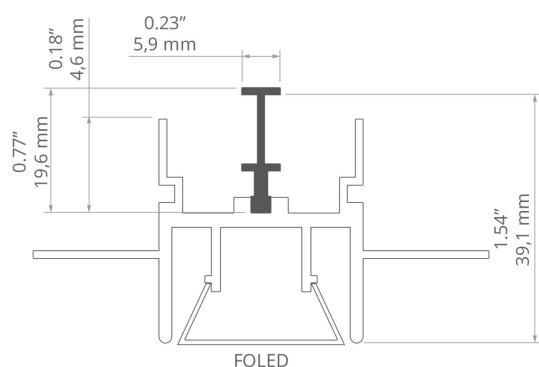
MONTAŻ

- w podwieszeniu, za pomocą dedykowanych akcesoriów

INFORMACJE DODATKOWE

- listwę montażową można stosować w odcinkach
- standardowe długości profili oraz osłon KLUŚ: 1000 mm (tolerancja $\pm 1,5$ mm) oraz 2005 mm / 3010 mm (tolerancja +5 mm); dla wybranych osłon 6050 mm, 10050 mm (tolerancja +5 mm)
- wybierając inną długość profili / osłon niż dostępna w standardzie należy dodatkowo wybrać usługę cięcia w firmie KLUŚ

RYSUNEK TECHNICZNY



SPECYFIKACJA TECHNICZNA

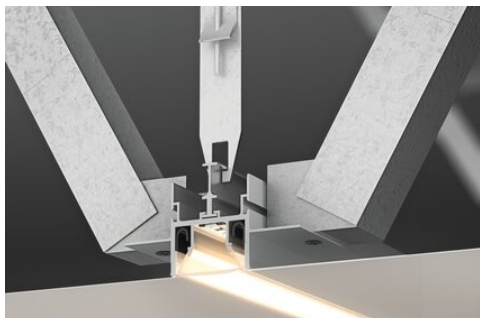
Materiał	aluminium	Długość	Ref
Kolor	■ srebrny nieanodowany	1000 mm	A08338N_1 B8338NA_1
Możliwe kształty oprawy	liniowy	2005 mm	A08338N_2 B8338NA_2
Szerokość	5.9 mm		
Wysokość	19.6 mm		
Typ budynku	Obiekt komercyjny, Obiekt handlowy, Obiekt kulturalny/rozrywkowy, Obiekt horeca		
Przestrzeń	biuro, sala konferencyjna, ciągi komunikacyjne		

Profil FOLHAK

Nr ref A08338

Ref. arch B8338

PRZYKŁADOWE REALIZACJE



PROFILE POWIĄZANE > SUFITY NAPINANE



FOLED
A08332V1
Ref. arch B8332V1



FOLED-50
A03632
Ref. arch C3632

POWIĄZANE AKCESORIA > INNE AKCESORIA > MOCOWNIKI



WIESZAK SPRĘŻYNOWY
Z71000
Ref. arch 79106