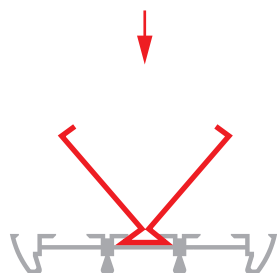
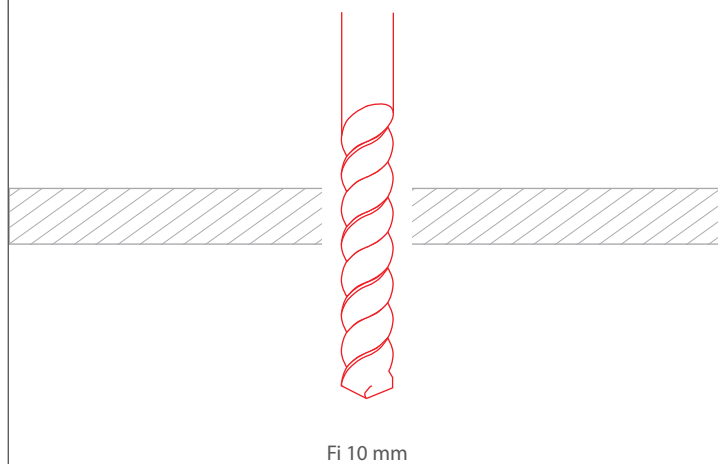


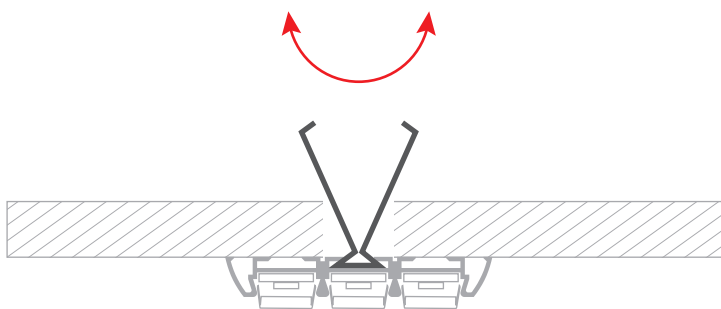
1. Wprowadź sprężyny do kanału profilu.



2. Przygotuj otwór do zamontowania profilu.



3. Umieść profil w otworze odginając ramiona sprężyny do siebie.



UWAGA! Lista produktów, z którymi współpracują wybrane akcesoria dostępna jest na stronie klusdesign.pl.