

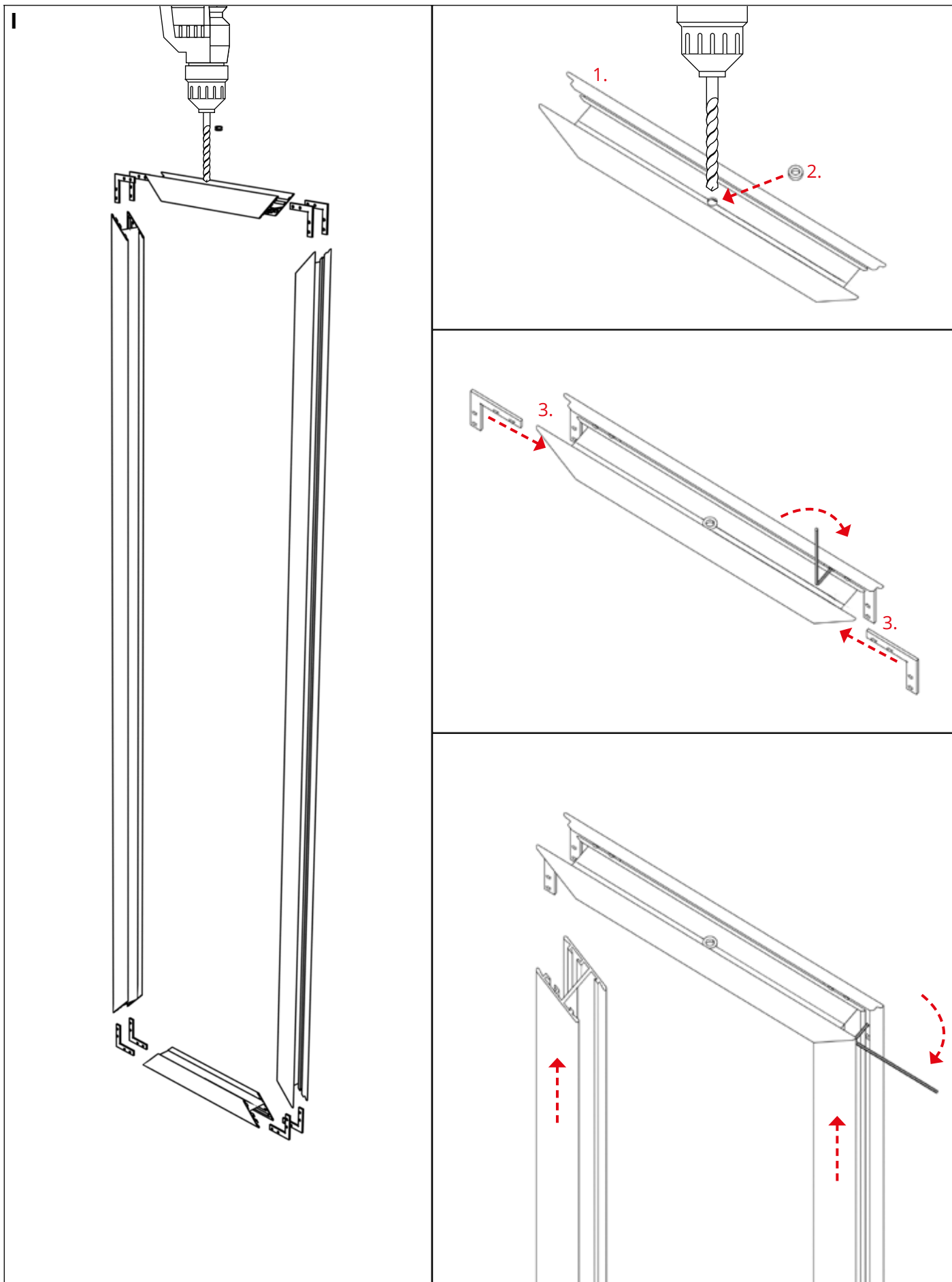
- | | |
|------------------------------|-------------------------|
| 1. Profil GLAZA-DUO | 5.7 Zapasowy przewodnik |
| 2. Dławnica | 6. Osłona |
| 3. Łącznik | 7. Pręt |
| 4. Taśma LED | 8. Zawieszka sufitowa |
| 5. Zawieszka OS22-DUO-PRET-Z | |
| 5.1 Blokada | |
| 5.2 Hak z gwintem | |
| 5.3 Przewodnik | |
| 5.4 Podstawa | |
| 5.5 Głowica | |
| 5.6 Docisk | |

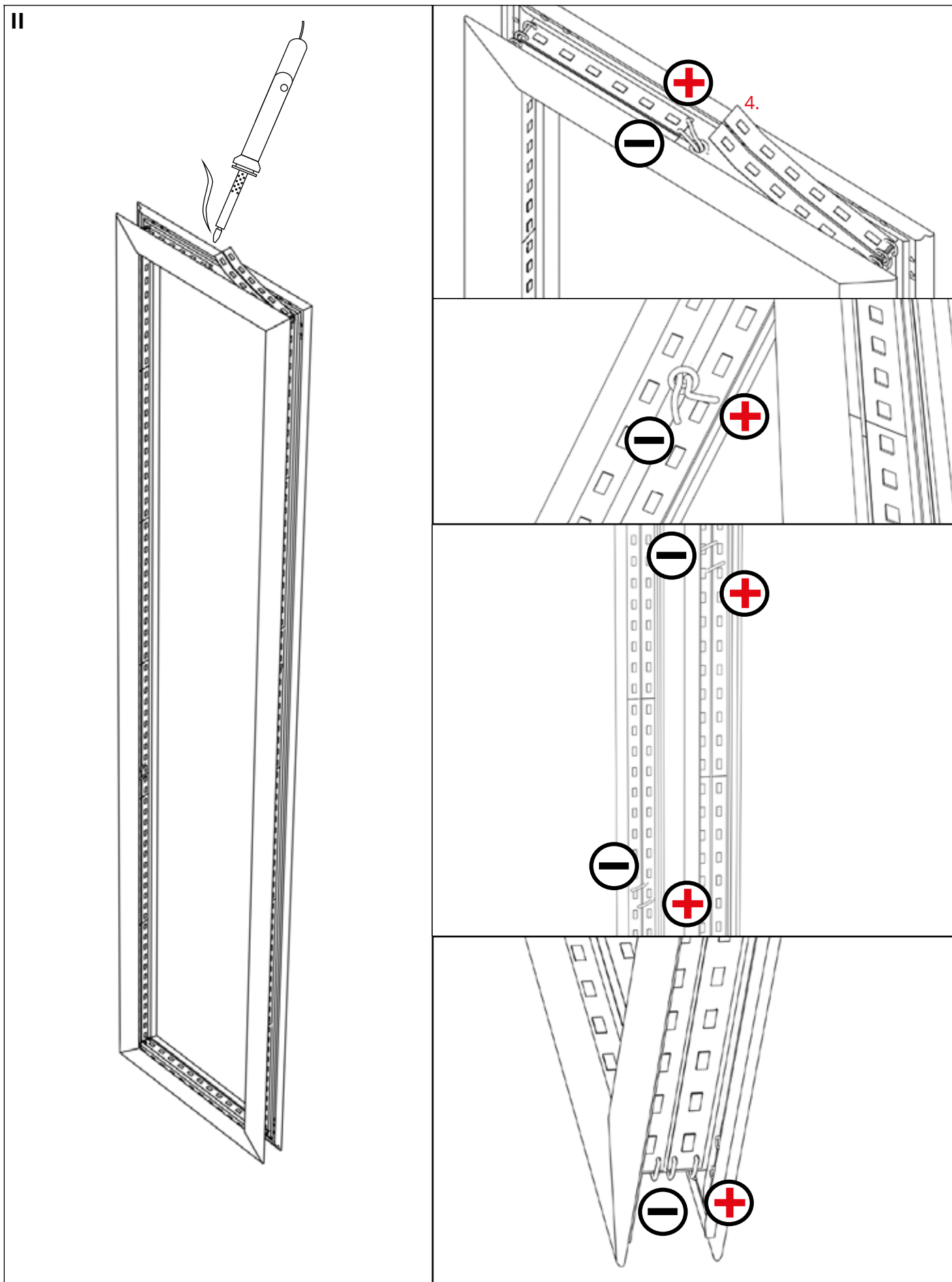
UWAGA! Udźwig pojedynczej zawieszki wynosi 5 kg. Projektując wielopoziomowe instalacje oświetleniowe należy uwzględnić wagę poszczególnych opraw i odpowiednio dobrać ilość podwieszeń.



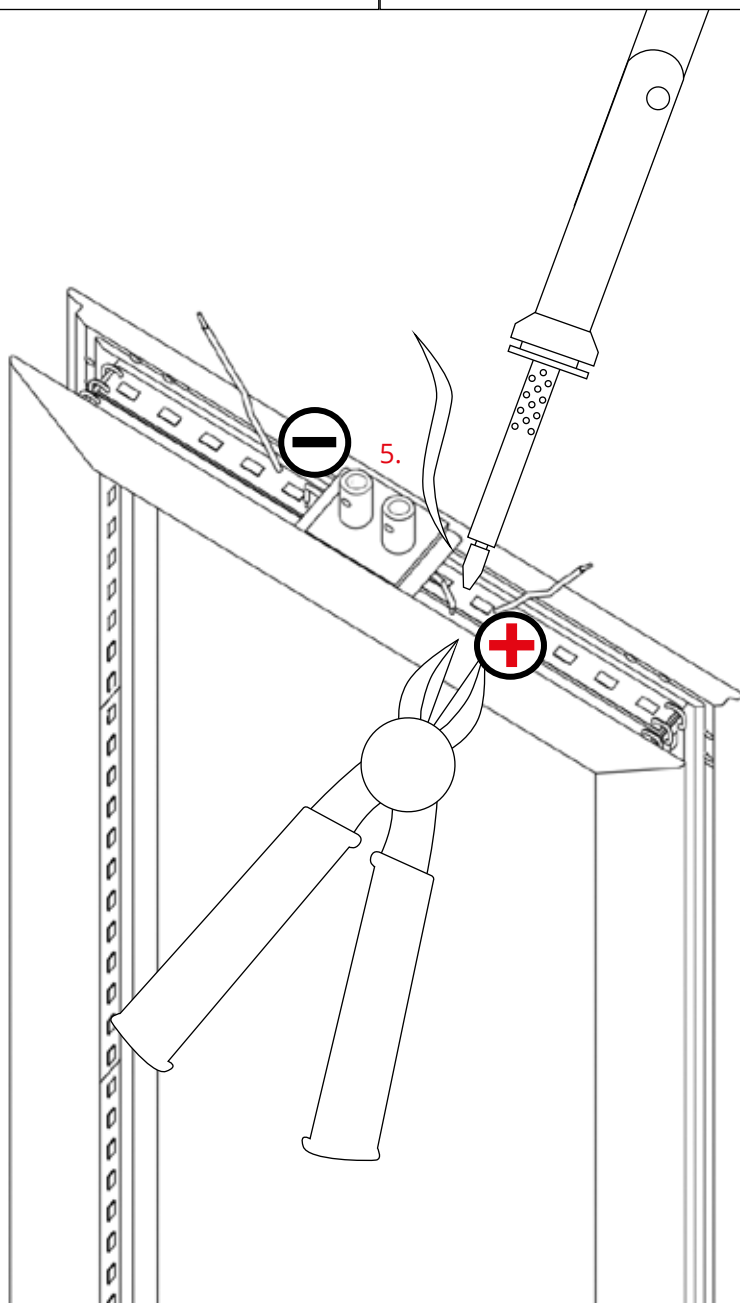
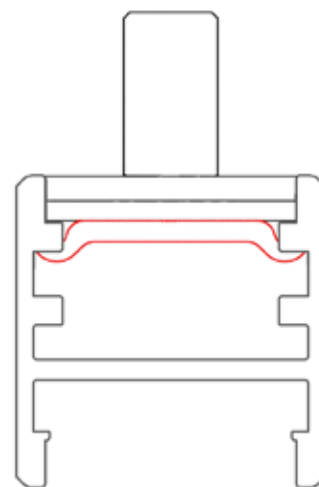
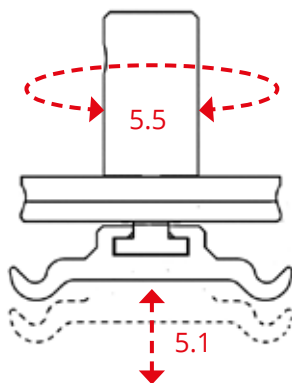
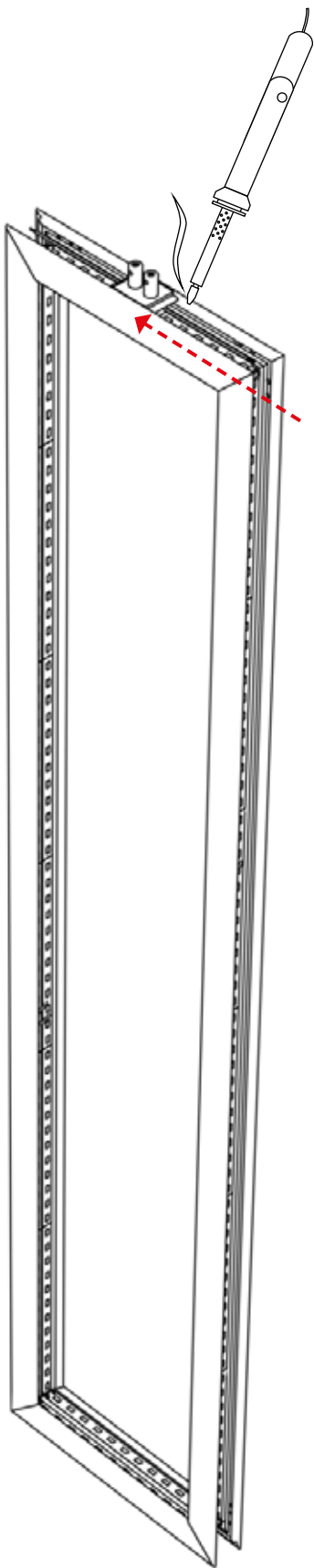
UWAGA! Wszystkie taśmy LED powinny być podłączone do zasilacza 12 V lub 24 V.

WAŻNE: Instrukcja nie pokazuje wszystkich możliwości montażu. Dodatkowe akcesoria powiązane z produktem wraz z instrukcjami montażu dostępne są na stronie www.KlusDesign.pl. Rysunki w instrukcji są uproszczone i tylko w przybliżeniu oddają rzeczywiste kształty.

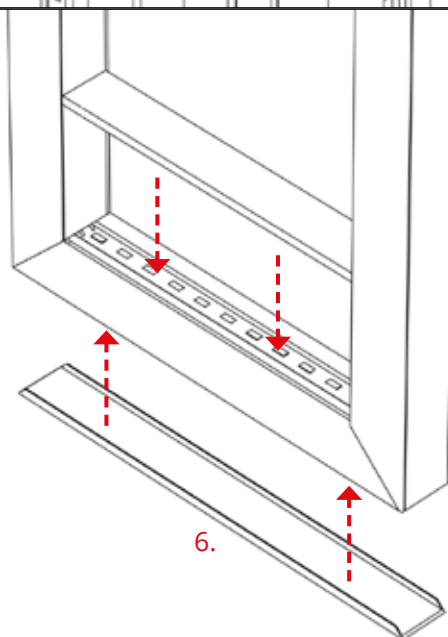
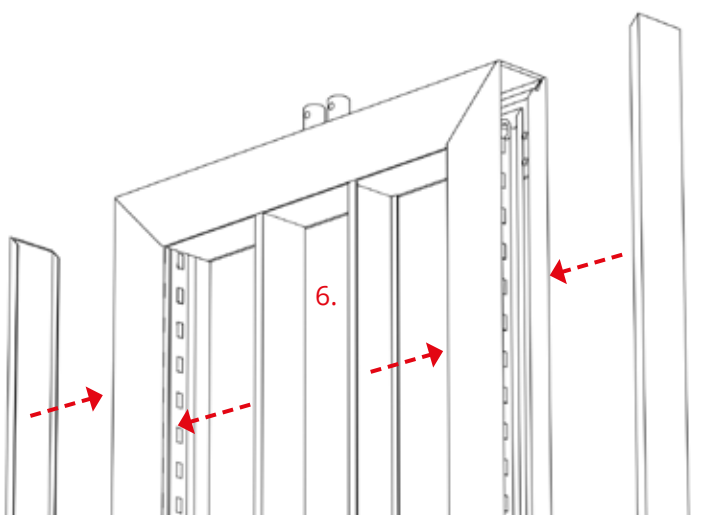
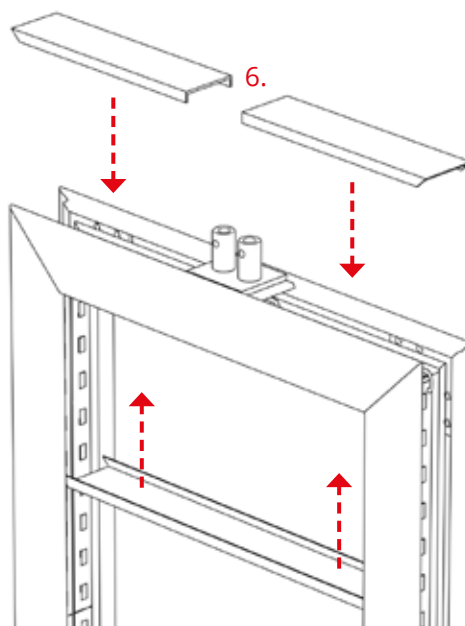
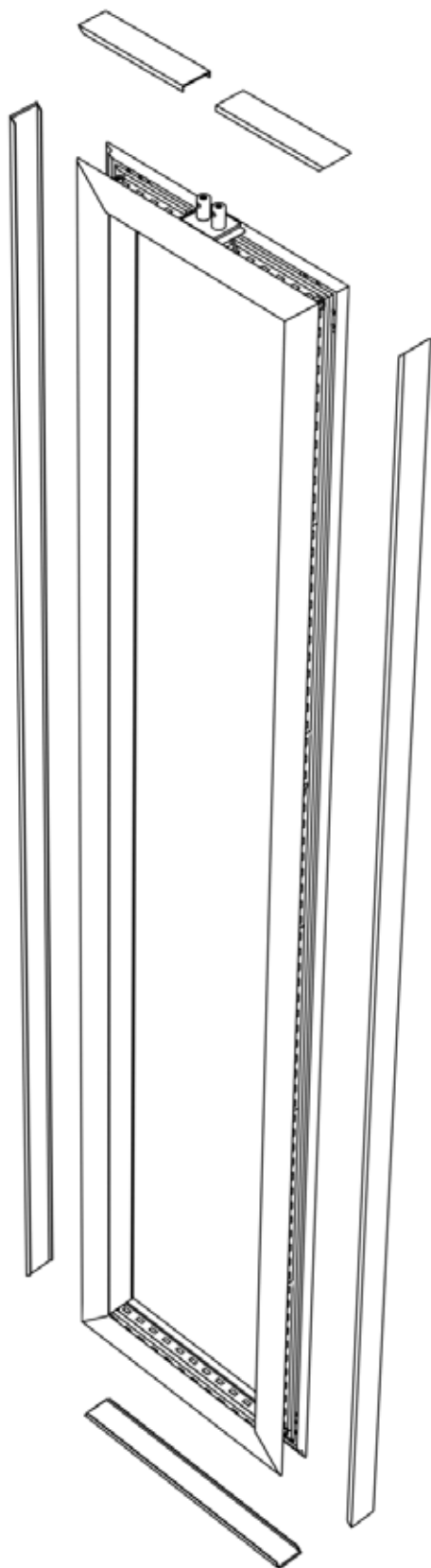




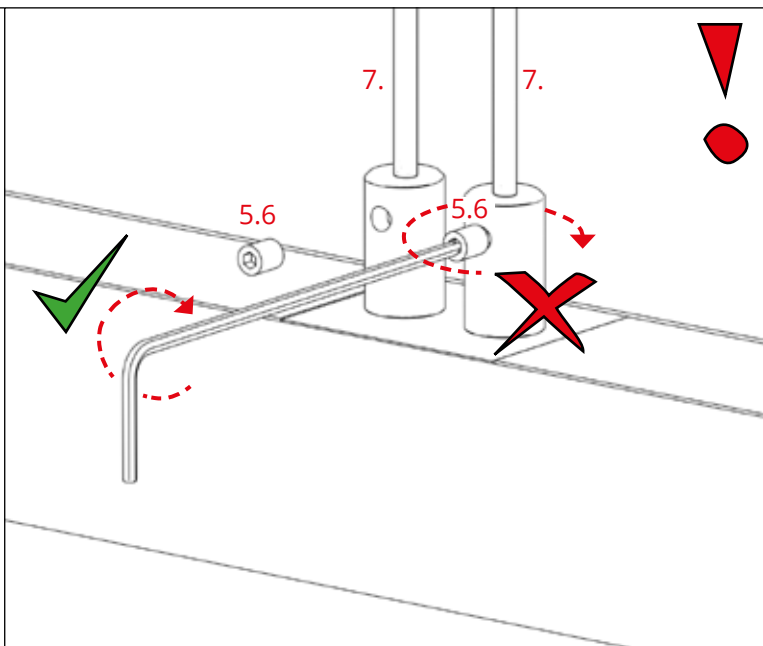
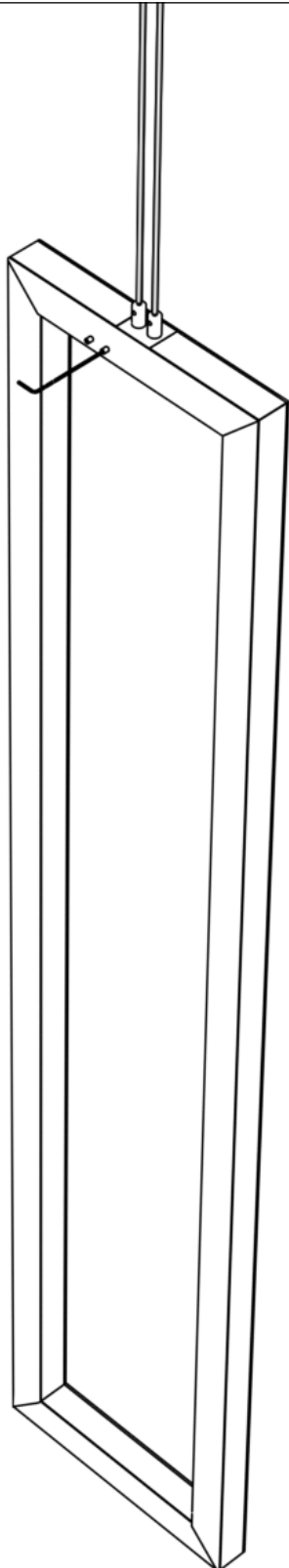
III



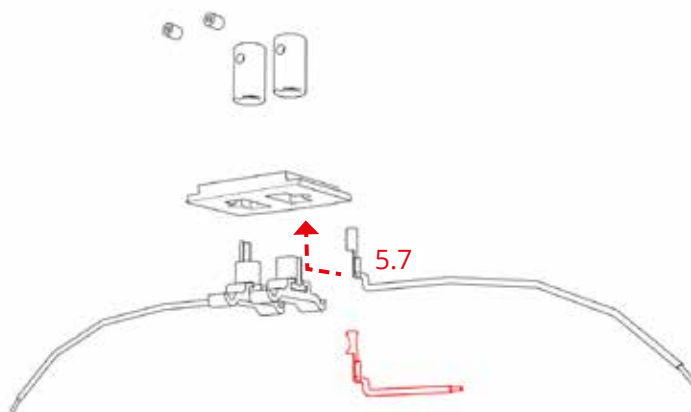
IV



V

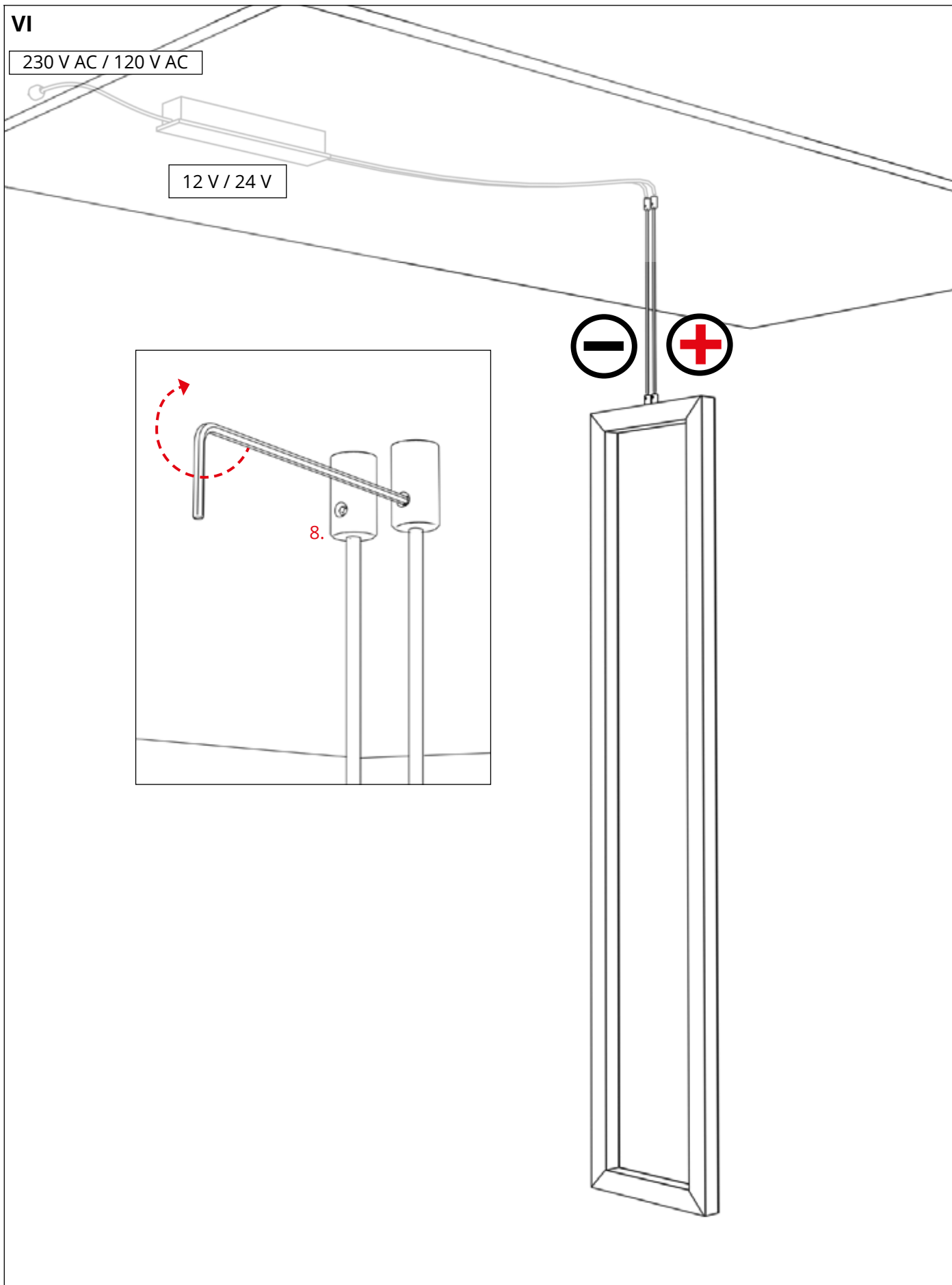


Po dokręceniu docisku zawieszki, nie dokręcaj ani nie odkręcaj jej główicy! Spowoduje to uszkodzenie przewodnika.



W przypadku uszkodzenia przewodnika zawieszki, należy rozłożyć ją na części i wymienić uszkodzony element.

Każda zawieszka jest wyposażona w zapasowy przewodnik, złączony do zestawu.



**OPCJONALNIE: PROPOZYCJA KONFIGURACJI
PODWIESZANYCH OPRAW OŚWIETLENIOWYCH.**

