

smartLEDs

S19-S SP23-S

INTELIGENTNY STEROWNIK SCHODOWY LED model STANDARD

INSTRUKCJA UŻYTKOWNIKA v5.0.2

Wersja pdf niniejszej instrukcji znajduje się na stronie internetowej smartleds.pl w zakładce DO POBRANIA. W zakładce DO POBRANIA znajduje się także obszerny poradnik „Instalacja schodowa typu fala świetlna” oraz przykładowy szczegółowy schemat montażowy takiej instalacji.



Zgodnie z przepisami Ustawy z dnia 29 lipca 2005r. o ZSEiE zabronione jest umieszczanie łącznie z innymi odpadami zużytego sprzętu oznakowanego symbolem przekreślonego kosza.

Użytkownik, chcąc pozbyć się sprzętu elektronicznego lub elektrycznego, jest obowiązany do oddania go do punktu zbierania zużytego sprzętu.

Powyższe obowiązki ustawowe zostały wprowadzone w celu ograniczenia ilości odpadów powstałych ze zużytego sprzętu elektrycznego i elektronicznego oraz zapewnienia odpowiedniego poziomu zbierania, odzysku i recyklingu. W sprzęcie nie znajdują się składniki niebezpieczne, które mają szczególnie negatywny wpływ na środowisko i zdrowie ludzi.

1 OPIS URZĄDZENIA

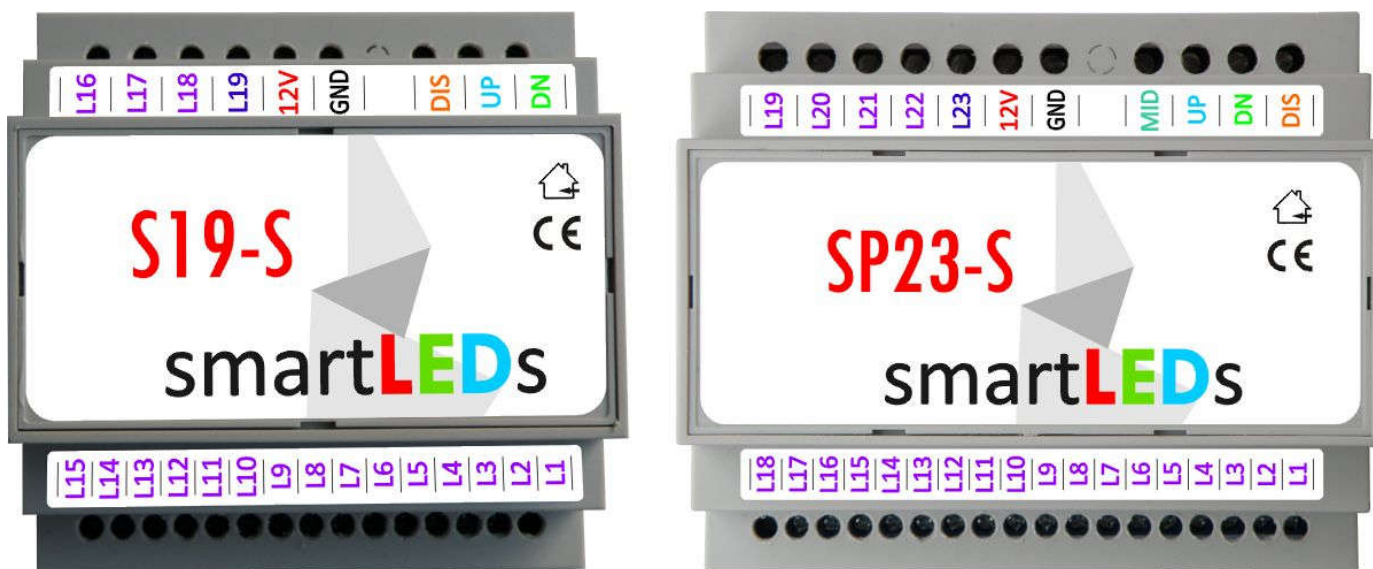
S19-S i SP23-S to mikroprocesorowe sterowniki wielopunktowego oświetlenia LED 12V/24V, przeznaczone do instalacji oświetlenia LED schodów (i innych ciągów komunikacyjnych) z oddzielnym sterowaniem każdą lampą i pełnią rolę inteligentnego włącznika oświetlenia. Urządzenie zapala kolejne lampy LED i po ustalonym czasie po kolei je gasi. W przypadku lamp ściemniających włączanie i gaszenie oświetlenia odbywa się stopniowo, płynnie, a w przypadku lamp nieściemniających – skokowo. W stanie spoczynku lampy są zapalone na 2% maksymalnej jasności. Sterowniki S19-S i SP23-S umożliwiają również wykonanie automatyki ruchu i zmierzchu, a sterownik SP23-S posiada funkcję obsługi ruchu z półpiętra schodów.

S19-S i SP23-S to modele STANDARD sterowników S19 i SP23, wyposażone w:

- prosty konfigurator, umożliwiający ustawienie trzech (S19-S) lub czterech (SP23-S) parametrów konfiguracyjnych: **Liczba lamp**, **Liczba lamp 1. poziomu** (tylko SP23-S), **Ściemniałość lamp** oraz **Czas świecenia**.

1.1 Wyprowadzenia

Wyprowadzenia sterowników zostały przedstawione na Rys. 1.



Rys. 1 Modele sterowników z opisem wyprowadzeń

1.1.1 Zasilanie

Do zasilania sterownika służą wyprowadzenia oznaczone GND (masa, minus zasilania) oraz 12V (plus zasilania). Sterownik powinien być zasilany napięciem stałym SELV z zewnętrznego stabilizowanego zasilacza sieciowego o napięciu wyjściowym 8-24V DC i minimalnej wydajności prądowej 100mA.

UWAGA! Należy stosować wyłącznie zasilacze oznaczone znakiem **CE** z separacją galwaniczną napięcia wyjściowego od napięcia sieci energetycznej.

1.1.2 Wejścia

Sterownik ma następujące wejścia sterujące: UP (ruch w górę) i DN (ruch w dół) oraz wejście DIS blokujące działanie sterownika (do podłączenia np. zewnętrznego przełącznika, zegara lub automatu zmierzchowego). Sterownik SP23-S ma dodatkowe wejście sterujące MID (ruch z półpiętra).

Na wejścia powinien być podawany bezpotencjałowy sygnał rozwarcia (poziom JEDEN) lub zwarcia do masy (poziom ZERO).

UWAGA! Wszystkie urządzenia zewnętrzne (czujniki ruchu, automaty zmiernicowe, zegary itp. należy podłączać pomiędzy odpowiednie wejście (jeden zacisk) oraz masę zasilania GND (drugi zacisk).

UWAGA! Do współpracy z S19-S i SP23-S nadają się wyłącznie zewnętrzne czujniki zmiernicowe i zegary oznaczone znakiem CE z wyjściami odseparowanymi galwanicznie od napięcia sieci zasilającej.

1.1.3 Wyjścia lamp LED

S19-S ma 19, a SP23-S ma 23 wyjścia służące do sterowania lampami LED podłączonymi do sterownika. Do sterownika mogą być podłączane dowolne lampy LED zasilane ze źródła SELV napięciem stałym do 24V DC z separacją galwaniczną od napięcia sieci. Dopuszczalny pobór prądu przez jedną lampę (lub grupę lamp) wynosi 2A. Do wyjść lamp LED należy podłączać ujemny biegun (katodę) lamp LED.

Do wyjść sterownika można podłączać zarówno lampy LED ściemnialne (płynne zapalenie/gaszenie lamp, delikatne podświetlenie lamp w stanie spoczynku), jak i nieściemnialne (skokowe zapalenie/gaszenie lamp, brak podświetlenia).

1.2 Konfigurator

Parametry S19-S i SP23-S mogą być konfigurowane za pomocą wbudowanego konfiguratora (patrz rozdział 2).

1.3 Opis działania sterownika

Normalnym stanem sterownika jest stan spoczynku, w którym żadne wejście nie jest aktywne. W stanie spoczynku lampy ściemnialne są podświetlone na 2% maksymalnej jasności, natomiast lampy nieściemnialne są wygaszone. W stanie spoczynku sterownik oczekuje na pojawienie się aktywnego stanu albo na wejściu DIS (co powoduje wygaszenie podświetlenia i zablokowanie sterownika) albo na dowolnym wejściu sterującym UP, DN lub MID (co powoduje rozpoczęcie sekwencji świecenia).

Sekwencja świecenia składa się z następujących po sobie faz: zapalania, świecenia i gaszenia.

1.3.1 Zapalanie lamp

Faza zapalania lamp polega na kolejnym zapaleniu poszczególnych lamp, w kolejności od pierwszej do ostatniej (w przypadku, gdy stan aktywny pojawił się na wejściu UP), od ostatniej do pierwszej (w przypadku, gdy stan aktywny pojawił się na wejściu DN) lub, tylko w sterowniku SP23, od półpiętra w dwóch kierunkach do pierwszej i ostatniej (w przypadku, gdy stan aktywny pojawił się na wejściu MID). Jeżeli, w czasie zapalania lamp, stan aktywny pojawi się także na innym wejściu, zapalanie lamp będzie realizowane dodatkowo z drugiej strony. W przypadku lamp ściemnialnych zapalanie lamp jest stopniowe i płynne, a w przypadku lamp nieściemnialnych - skokowe.

1.3.2 Świecenie

W fazie świecenia wszystkie lampy są zapalone przez ustalony czas (parametr **Czas świecenia**). Faza świecenia zostanie przedłużona, jeżeli w trakcie sekwencji świecenia pojawi się stan aktywny na dowolnym wejściu sterującym.

1.3.3 Gaszenie lamp

Faza gaszenia lamp polega na kolejnym gaszeniu lamp – płynnym lub skokowym, w zależności od ustawionego parametru **Ściemniałość lamp**. W przypadku lamp ściemniających gaszenie lamp polega na ich ściemnieniu od pełnej jasności do wartości podświetlenia, równej 2% maksymalnej jasności.

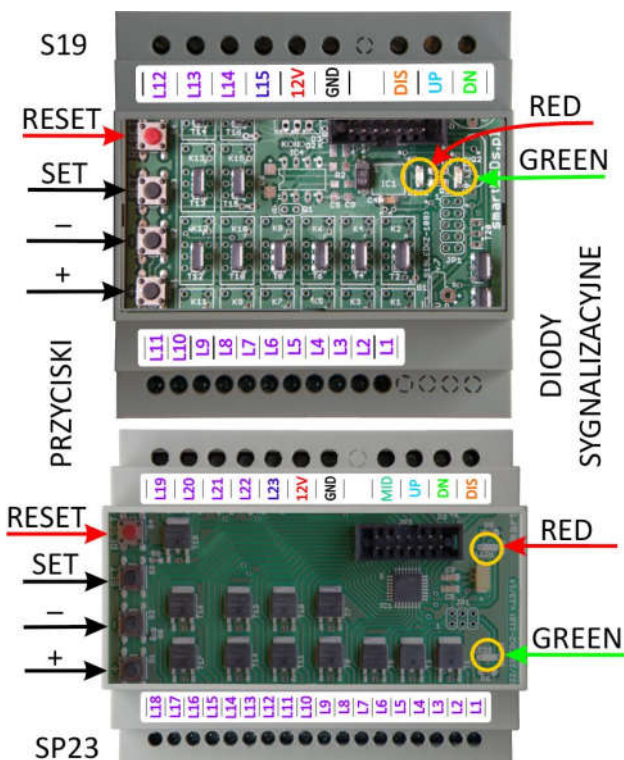
2 INSTRUKCJA KONFIGURACJI

2.1 Wprowadzenie

Do konfiguracji sterownika służy wbudowany Konfigurator, przedstawiony na Rys.2.

Wbudowany Konfigurator posiada przycisk RESET (do zerowania sterownika), 3 przyciski konfiguracyjne (SET, „+” i „-”) do ustawiania konfiguracji oraz 2 diody sygnalizacyjne LED: czerwoną (RED) i zieloną (GREEN). Przycisk SET służy do przechodzenia do kolejnych kroków konfiguracji lub do wyjścia z trybu *Konfiguracji*. Przyciski „+” i „-” służą do zmiany wartości ustawianego parametru („+” zmienia wartość na następną, „-” – na poprzednią).

Rys. 2 Wbudowany Konfigurator



2.2 Rozpoczęcie konfiguracji

Aby rozpocząć konfigurację, należy wykonać podane niżej kroki 1-3.

2.2.1 Uzyskanie dostępu do wbudowanego Konfiguratora

Aby uzyskać dostęp do konfiguratora, należy:

1. otworzyć obudowę sterownika (zdejmując przednią płytkę obudowy)

UWAGA! Płytkę elektroniki jest wrażliwa na ładunki elektrostatyczne, które mogą uszkodzić sterownik. Przed rozpoczęciem otwierania sterownika należy rozładować nagromadzone ładunki, dotykając ręką uziemionego przedmiotu. Należy także zachować szczególną ostrożność (chronić przed obcym napięciem, zwarciami, zalaniem itp.), aby nie uszkodzić sterownika.

2.2.2 Restart sterownika

2. wykonać restart sterownika, krótko naciskając przycisk RESET (obie diody sygnalizacyjne RED i GREEN zapalą się na czas ok. 3s).

UWAGA! Ze względu na utrudniony dostęp, do naciskania przycisków może być konieczne posłużenie się długim, ostro zakończonym przedmiotem typu ołówek lub wykałaczka (nie może to być przedmiot przewodzący prąd, np. metalowy).

2.2.3 Przełączenie sterownika w tryb Konfiguracji

3. przełączyć sterownik w tryb *Konfiguracji*; w tym celu w ciągu 3 sekund od puszczenia RESET należy wcisnąć przycisk SET i przytrzymać wciśnięty SET do momentu, gdy obie diody sygnalizacyjne zaczną szybko mrugać (po ok. 4s); gdy to nastąpi, należy puścić przycisk SET.

UWAGA! W trybie Konfiguracja lampy LED mogą znajdować się w przypadkowym stanie.

2.3 Ustawianie parametrów konfiguracyjnych

Parametry konfiguracyjne sterownika są przechowywane w pamięci nieulotnej (także po wyłączeniu zasilania). Sterownik jest dostarczany z odpowiednio dobranymi standardowymi wartościami parametrów konfiguracyjnych (patrz Tabela 1) i może być użytkowany bez ich zmiany.

Ustawianie wartości parametrów odbywa się zgodnie z Tabelą 1.

Konfiguracja modelu STANDARD jest bardzo prosta. Wykonuje się ją w 3 (S19-S) lub w 4 (SP23-S) krokach. W każdym kroku można ustawić jeden parametr.

W każdym kroku Konfigurator wyświetla naprzemiennie, za pomocą diod sygnalizacyjnych, numer aktualnie ustawianego parametru i aktualną wartość tego parametru. Wartości te są wyświetlane za pomocą powtarzających się serii błysków. Numer aktualnie ustawianego parametru jest sygnalizowany przez liczbę błysków diody RED w serii, natomiast wartość aktualnie ustawianego parametru jest wskazywana przez liczbę błysków diody GREEN w serii. Serie błysków diod RED i GREEN są wielokrotnie powtarzane, zgodnie z Tabelą 1. Dla przykładu, 1 błysk w serii dla diody RED oznacza, że ustawiany parametr to **Liczba lamp** (parametr nr 1), a 16 błysków w serii dla diody GREEN oznacza, że aktualna liczba lamp to 16. Do zmiany wartości parametrów służą przyciski „+” (następna wartość z tabeli) oraz „-” (poprzednia wartość z tabeli). Po ustawieniu wartości danego parametru (a także wtedy, gdy nie chcemy zmieniać tego parametru), przechodzimy do kolejnego kroku poprzez krótkie (<2s) naciśnięcie przycisku SET. Po wyjściu z ostatniego kroku poprzez krótkie naciśnięcie przycisku SET, następuje automatyczne zapisanie ustawień i wyjście z trybu Konfiguracji.

UWAGA! Każdorazowe krótkie (<2s) naciśnięcie przycisku SET powoduje przejście do następnego kroku.

UWAGA! Długie naciśnięcie (>4s) przycisku SET (także dla ostatniego kroku), wciśnięcie przycisku RESET lub wyłączenie zasilania powoduje wyjście z trybu konfiguracji bez zapamiętania wprowadzonych zmian.

UWAGA! Za pomocą wbudowanego konfiguratora można ustawić tylko wartości z Tabeli 1.

UWAGA! Wciśnięcie „+”, gdy wyświetlana jest ostatnia wartość, spowoduje wyświetlenie pierwszej wartości, natomiast wciśnięcie „-”, gdy wyświetlana jest pierwsza wartość, spowoduje wyświetlenie ostatniej wartości.

UWAGA! Sterownik porzuci tryb Konfiguracji (bez zapisywania nowej konfiguracji), jeśli przez 30 min. nie zostanie wciśnięty żaden przycisk.

UWAGA! Wyjście z trybu Konfiguracji z zapamiętaniem nowych parametrów jest możliwe wyłącznie poprzez krótkie (<2s) wciśnięcie przycisku SET w ostatnim kroku konfiguracji.

2.4 Parametry modelu STANDARD ustawiane za pomocą wbudowanego Konfiguratora

2.4.1 Liczba lamp

Liczba wszystkich sterowanych lamp LED.

2.4.2 Liczba lamp 1. poziomu schodów (tylko SP23-S)

Liczba lamp LED pierwszego poziomu schodów (do półpiętra).

UWAGA! W przypadku zastosowania sterownika SP23-S do schodów bez wyjścia na półpiętrze, należy ustawić ten parametr na tę samą wartość, co parametr „Liczba lamp” (ustawienie fabryczne).

2.4.3 Ściemnialność lamp

Ustalenie, czy podłączone lampy są ściemnialne. W przypadku lamp nieściemnialnych nie ma podświetlenia, a lampy zapalane są skokowo.

2.4.4 Czas świecenia

Czas trwania fazy świecenia lamp LED w nieprzedłużanej sekwencji.

UWAGA! Pozostałe parametry modelu STANDARD odpowiadają następującym wartościom parametrów modelu PREMIUM: **Lampa Master** = NIE; **Liczba ostrzeżeń** = 0; **Typ kroku** = STAŁY; **Kierunek gaszenia** = ZGODNY; **Jasność** = 100%; **Podświetlenie** = 2%; **Płynność** = 5; **Czas zapalania** = 6s; **Czas gaszenia** = 9s; **Poziom aktywny** = ZERO; **Wejście DIS** = BLOKUJ .

W modelu STANDARD nie ma możliwości zmiany wartości tych parametrów.

Tabela 1. Konfiguracja S19-S i SP23-S za pomocą wbudowanego Konfiguratora (wartości domyślne zostały **wytluszczone i podkreślone**)

Parametr	Wartość	Dioda RED (liczba błysków)		Dioda GREEN (liczba błysków)	Znaczenie
		S19-S	SP23-S		
Rozpoczęcie konfiguracji		szybko mruga dopóki puszczoney SET		szybko mruga dopóki puszczoney SET	wciśnięcie i przytrzymanie przycisku SET przez czas >4s
Liczba lamp					
	3	1	1	3	3 lampy
	4	1	1	4	4 lampy
	...	1	1	...	
	18	1	1	18	18 lamp
	<u>19</u>	1	1	<u>19</u>	19 lamp (wart. domyślna S19-S)
	...	-	1	...	
	<u>23</u>	-	1	<u>23</u>	23 lampy (wart. domyślna SP23-S)
Liczba lamp 1. poziomu schodów					nie więcej niż całkowita liczba lamp
	1	-	2	1	1 lampa
	2	-	2	2	2 lampy
	...	-	2	...	
	22	-	2	22	22 lampy
	<u>23</u>	-	2	<u>23</u>	23 lampy
Ściemnialność lamp					
	NIE	2	3	1	lampy nieściemnialne
	<u>TAK</u>	2	3	<u>2</u>	lampy ściemnialne
Czas świecenia					
	0s	3	4	1	brak fazy świecenia
	4s	3	4	2	czas świecenia: 4s

	10s	3	4	3	czas świecenia: 10s
	20s	3	4	4	czas świecenia: 20s
	30s	3	4	5	czas świecenia: 30s
	40s	3	4	6	czas świecenia: 40s
	60s	3	4	7	czas świecenia: 1min.
	90s	3	4	8	czas świecenia: 1,5min.
	120s	3	4	9	czas świecenia: 2min.
	180s	3	4	10	czas świecenia: 3min.
	240s	3	4	11	czas świecenia: 4min.

3 Dane techniczne sterowników S19-S i SP23-S

Zasilanie	8-24V DC / 100mA, SELV
Prąd zasilania (średni)	10mA
Pobór mocy (typowy)	120mW
Liczba kanałów	19/23
Napięcie pracy wyjść (max)	24V DC
Obciążenie wyjść (max)	2A (każde wyjście)
Rodzaj obciążenia	diody LED
Stopień ochrony	IP20
Klasa ochronności	III
Rodzaj pracy	ciągła, wewnątrz pomieszczeń
Temperatura pracy	-10°C - +45°C
Wymiary obudowy	S19: 88 x 90 x 65 (5 modułów); SP23: 105 x 90 x 65mm (6 modułów)
Montaż	szyna DIN 35mm

4 Instrukcja instalacji

Sterowniki S19-S i SP23-S są urządzeniami uniwersalnymi, mającymi wiele zastosowań. Na Rys. 3 i 4 przedstawione zostały przykładowe schematy najczęściej stosowanych instalacji.

UWAGA! Instalacja sterownika wymaga wiedzy i doświadczenia technicznego i powinna być wykonana przez wykwalifikowanego instalatora. Podłączenie zasilaczy do sieci elektrycznej może być wykonane wyłącznie przez wykwalifikowanego elektryka posiadającego stosowne uprawnienia.

UWAGA! Wszelkie czynności instalacyjne należy wykonywać przy odłączonym zasilaniu. Napięcia zasilające można włączyć dopiero po dokładnym sprawdzeniu poprawności wszystkich połączeń.

UWAGA! Szczególną ostrożność należy zachować przy podłączeniu wejść sterujących (UP, DOWN, MID, DIS). Są to wejścia bezpotencjałowe, na które nie mogą być podawane jakiegokolwiek napięcia, gdyż grozi to spaleniem sterownika. Należy upewnić się, że podłączane urządzenia sterujące (np. czujki ruchu, w tym zasilane napięciem 12V) nie podają na wyjście żadnego napięcia.

UWAGA! Szczególną ostrożność należy także zachować przy podłączeniu wyjść sterownika. Wyjścia sterownika nie posiadają zabezpieczeń przeciwzwarciowych. Przed podłączeniem obwodów wyjściowych (lampy lub taśmy LED) należy upewnić się, że w obwodach tych nie ma zwarcia. Zwarcie (lub nadmierne obciążenie) na dowolnym wyjściu grozi spaleniem sterownika.

Zaleca się, aby instalacja elektryczna podświetlenia LED schodów z wykorzystaniem sterowników S19-S i SP23-S była uruchamiana w następujących krokach:

1. Do sterownika podłącz wszystkie lampy/ taśmy LED oraz zasilanie sterownika. Na razie nie podłączaj niczego do wejść (UP, MID, DOWN, DIS) sterownika.
2. Włącz zasilanie. Na ok. 3s powinny zapalić się wszystkie taśmy LED, a po tym czasie powinny przygasnąć do wartości podświetlenia (2% pełnej jasności).
3. Jeśli sterowanie taśmami działa poprawnie, zgodnie z instrukcją konfiguracji (rozdział 2) skonfiguruj parametry sterownika.
4. Podłącz wyjście OUT dolnego czujnika ALFA do wejścia UP. Zdejmij osłonę czujnika. Wykrycie osoby przez czujnik ALFA jest sygnalizowane zapaleniem się zielonej diody LED z przodu czujnika i powinno spowodować płynne zapalenie się po kolei wszystkich taśm LED od dołu do góry, a po ok. 30s od zakończenia wykrywania osoby przez czujnik, taśmy powinny płynnie po kolei przygasnąć (do poziomu podświetlenia). Jeśli ustawiłeś parametr **Ściemniałość lamp** na NIE, zapalenie i gaszenie lamp będzie skokowe.
5. Operację z p. 4 powtórz dla czujnika DN i, w przypadku instalacji z półpiętrem, dla czujnika MID.
6. Ostatnim krokiem jest podłączenie wyłącznika, automatu zmierzchowego lub zegara do wejścia DIS. Wyjście wyłącznika, automatu i zegara ma 2 zaciski: jeden należy połączyć z masą GND a drugi z wejściem DIS sterownika schodowego, zgodnie ze schematem montażowym. Po zastąpieniu sondy światła (użyj do tego czarnej taśmy izolacyjnej, sam palec nie wystarczy) automat zmierzchowy powinien przełączyć się, z pewnym opóźnieniem, w tryb nocny (w przypadku automatu

zmierzchowego WZM-01 zapali się czerwona diodka LED na froncie automatu) i zgasić wszystkie lampy LED.

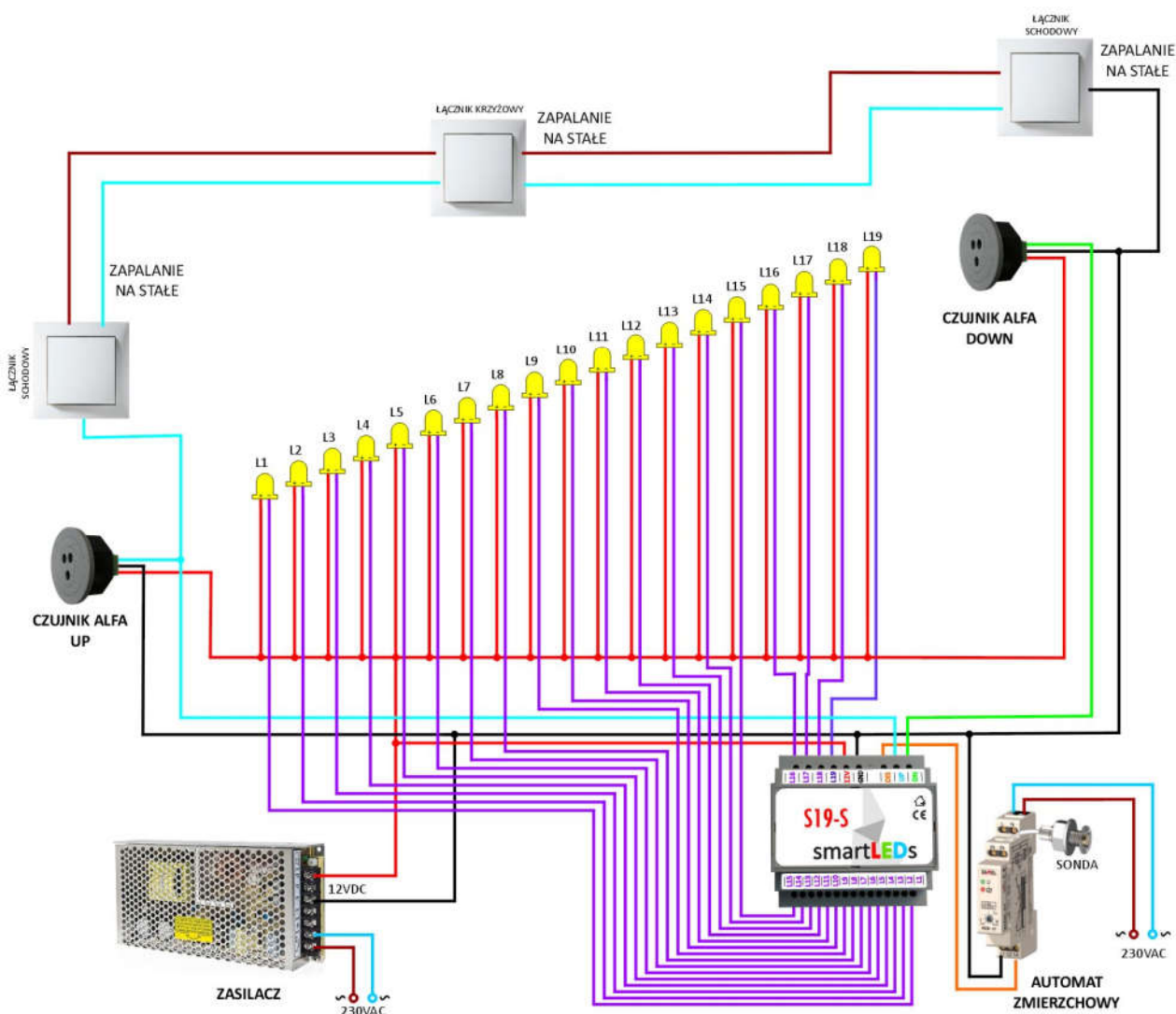
Pamiętaj, żeby jakichkolwiek manipulacji i zmian w instalacji dokonywać przy wyłączonym zasilaniu. Nawet krótkotrwałe pojawienie się napięcia na niewłaściwym wyprowadzeniu sterownika może trwale uszkodzić sterownik, a takie uszkodzenia nie są objęte gwarancją. Zasilanie włączaj dopiero wtedy, gdy masz pewność, że wszystko jest połączone prawidłowo.

Typowa obudowa modułowa umożliwia instalację sterownika w rozdzielni elektrycznej lub w skrzynce instalacyjnej na standardowej szynie DIN, co znacznie upraszcza instalację.

4.1 PRZYKŁAD 1. Typowa instalacja schodowa S19-S, ze wspólnym zasilaczem sterownika, czujników i lamp, ze sterowaniem za pomocą czujników schodowych ALFA, z wykorzystaniem zewnętrznego wyłącznika (automatu) zmierzchowego, z opcjonalną funkcją zapalania lamp na stałe

Założenia:

- 19 grup lamp schodowych LED
- wspólny zasilacz sterownika, czujników ALFA i lamp LED (typowo: 12VDC),
- automatyczne zapalanie lamp za pomocą czujników schodowych ALFA (alternatywnie: przycisków, fotokomórek, czujek naciskowych itp.)
- opcjonalna funkcja zapalania na stałe dodatkowymi łącznikami
- blokowanie działania w dzień za pomocą zewnętrznego wyłącznika (automatu) zmierzchowego

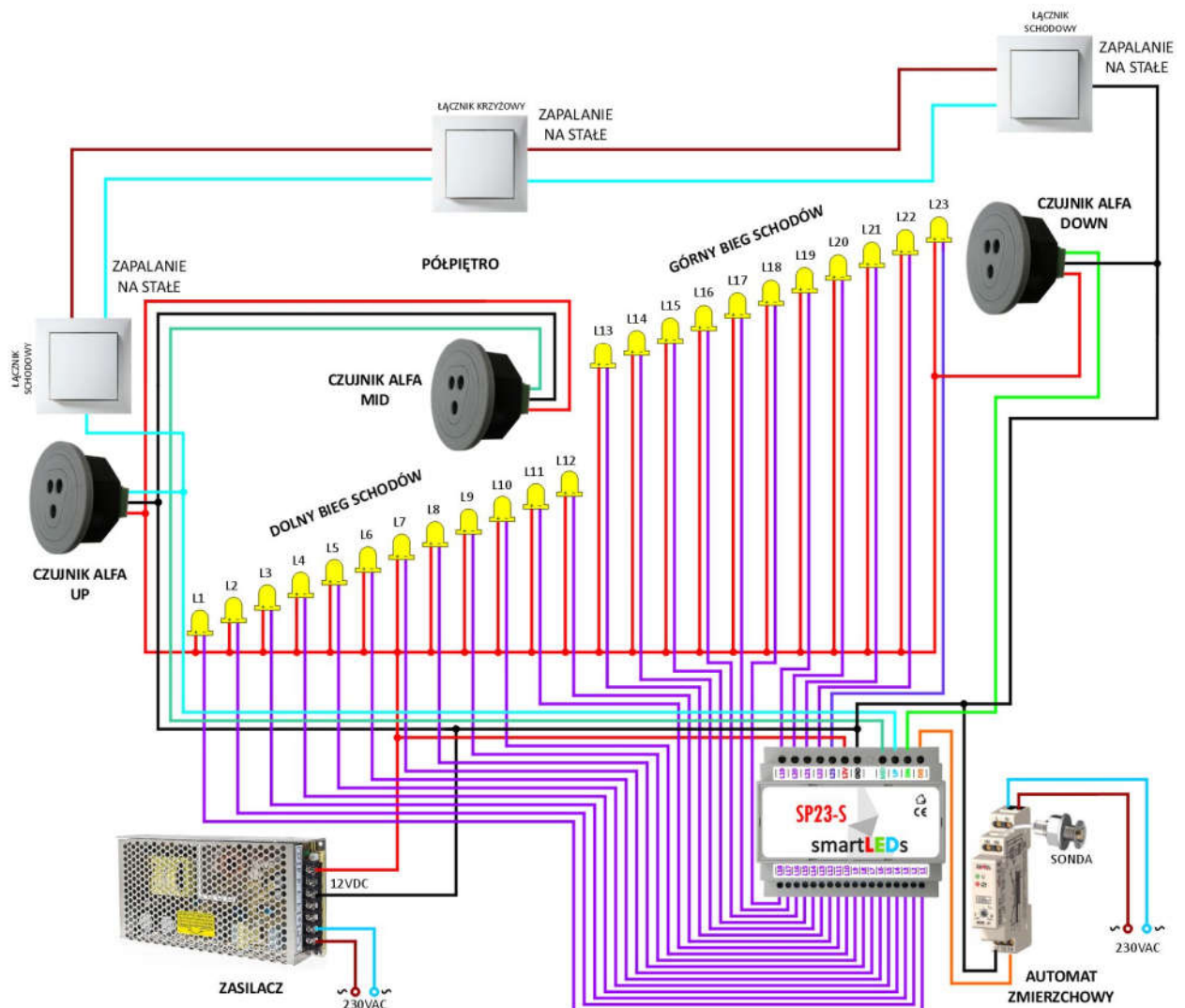


Rys. 3 Przykładowy schemat instalacji schodowej S19-S ze wspólnym zasilaczem, ze sterowaniem za pomocą czujników schodowych ALFA, z opcjonalną funkcją zapalania lamp na stałe, z wykorzystaniem zewnętrznego automatu zmierzchowego

4.2 PRZYKŁAD 2. Typowa instalacja schodowa SP23-S z obsługą 2 wyjść na półpiętrze, ze wspólnym zasilaczem sterownika, czujników i lamp, ze sterowaniem za pomocą czujników schodowych ALFA, z wykorzystaniem zewnętrznego wyłącznika (automatu) zmierzchowego, z opcjonalną funkcją zapalania lamp na stałe

Założenia:

- 23 grupy lamp LED (12 lamp – dolny bieg schodów, 11 lamp – górny bieg schodów)
- wspólny zasilacz sterownika, czujników ALFA i lamp LED (typowo: 12VDC),
- automatyczne zapalanie lamp za pomocą czujników schodowych ALFA (alternatywnie: przycisków, fotokomórek, czujek naciskowych itp.)
- opcjonalna funkcja zapalania na stałe dodatkowymi łącznikami
- blokowanie działania w dzień za pomocą zewnętrznego wyłącznika (automatu) zmierzchowego



Rys. 4 Przykładowy schemat instalacji schodowej SP23-S ze wspólnym zasilaczem, ze sterowaniem za pomocą czujników schodowych ALFA, z obsługą półpiętra za pomocą 2 czujników ALFA, z opcjonalną funkcją zapalania lamp na stałe, z wykorzystaniem zewnętrznego automatu zmierzchowego

