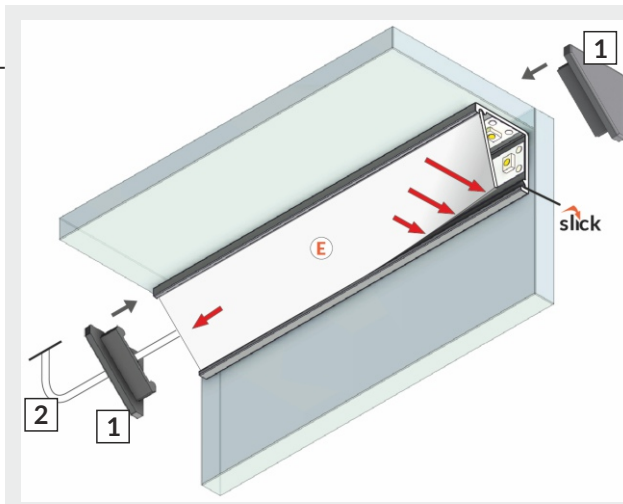
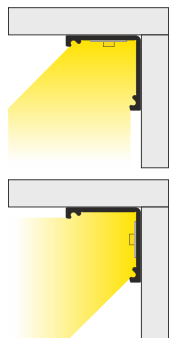
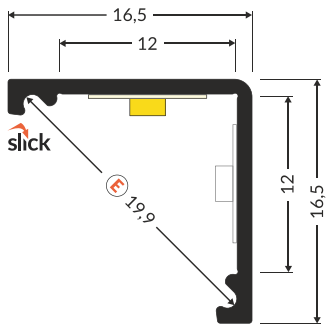


CABI12 DUO E

max 12 mm

corner kątowe

furniture meblowe



E diffuser E slide klosz E wsuwany

1 end cap CABI12 zaślepka CABI12

2 power supply cable kabel zasilania



scissors nożyczki



hacksaw piła



pliers kombinerki



solder cyna



soldering iron lutownica

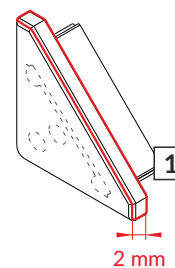
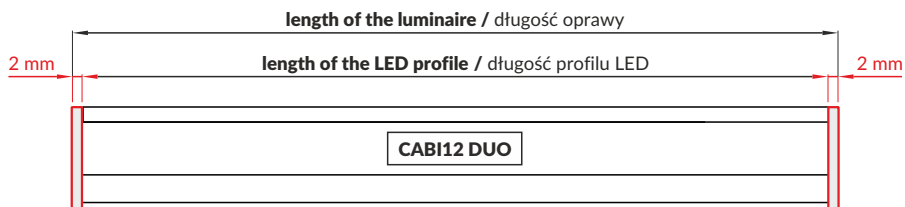


glue klej



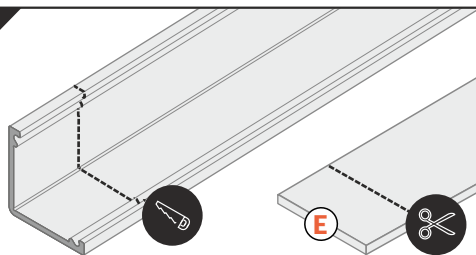
drill wiertarka

I



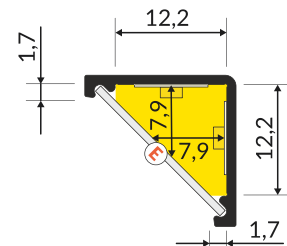
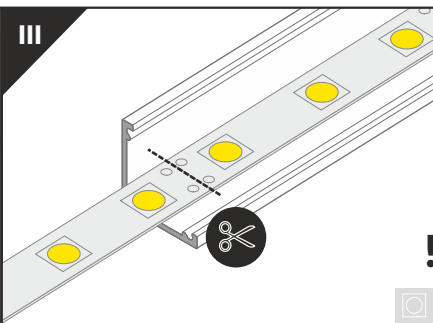
End cap with marked space to bore the holes. Zaślepka z punktami do przewiercenia otworów.

II



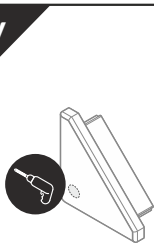
The length of the diffuser is equal to the length of the profile. Długość klosza równa jest długości profilu.

III

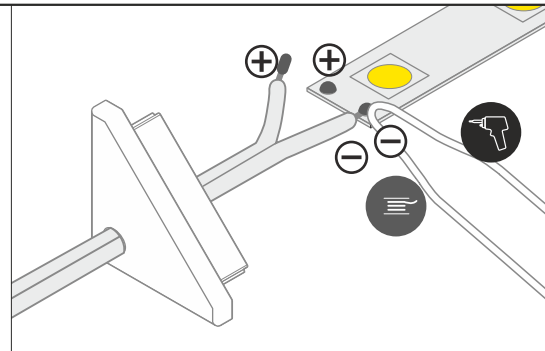
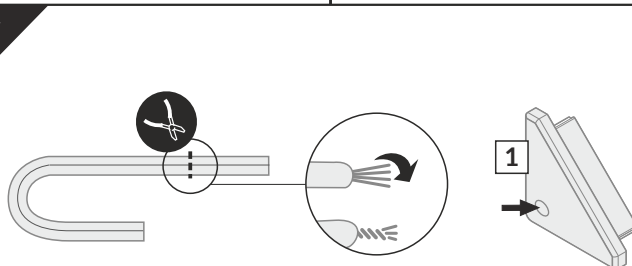


Dimensions of the space to install LED source. Wymiary przestrzeni do zamontowania źródła LED.

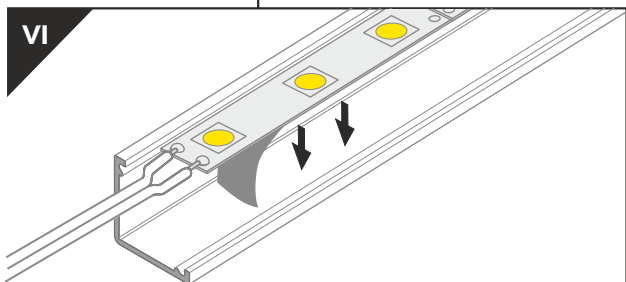
IV



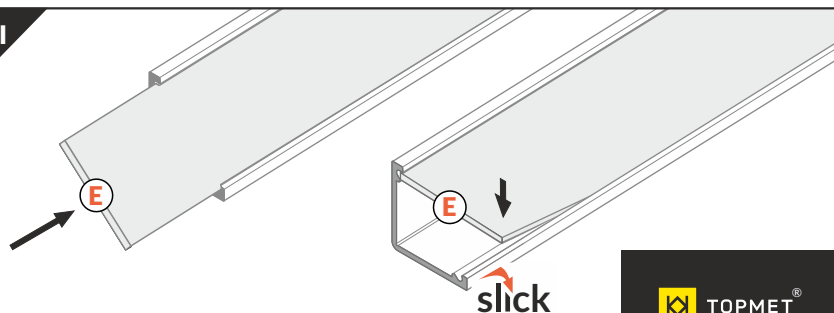
V



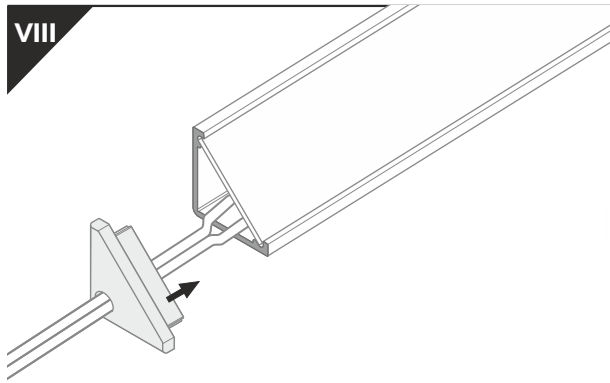
VI



VII

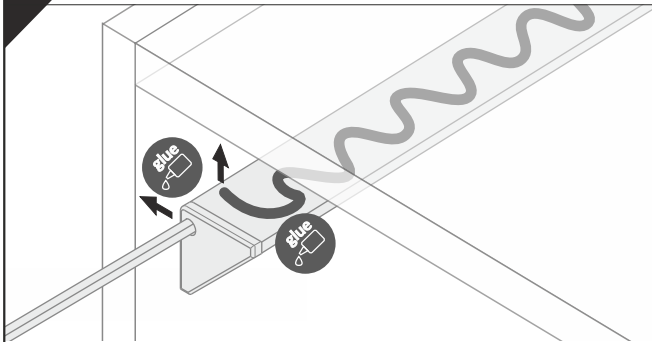


VIII



IX

MOUNTING / MONTAŻ



glue / klej montażowy

X

