

Mocownik K-10

Nr ref C24340C00

Ref. arch 24340



- Mało widoczny mocownik
- Minimalny gabaryt

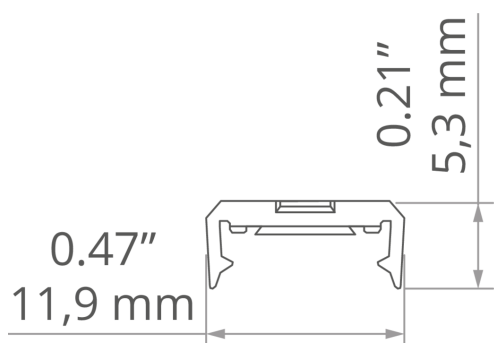
PRZEZNACZENIE PRODUKTU

- do mocowania opraw LED

MONTAŻ

- do powierzchni, za pomocą odpowiednio dobranego wkręta
- do oprawy, za pomocą haków
- należy stosować wkręty z łbem stożkowym oraz średnicą nie większą niż 3,5 mm
- łatwy montaż i demontaż opraw "na klik"

RYSUNEK TECHNICZNY



SPECYFIKACJA TECHNICZNA

| | |
|-----------|-------------------------|
| Materiał | PC |
| Kolor | transparentny bezbarwny |
| Szerokość | 11.9 mm |

| | |
|----------|--------|
| Wysokość | 5.3 mm |
| Udźwig | 7.5 kg |

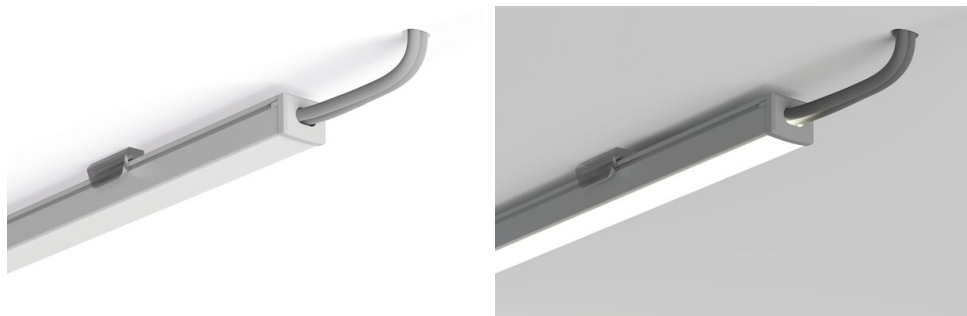
Mocownik K-10

Nr ref C24340C00

Ref. arch 24340

KLUŚ Inspiring
Solutions

PRZYKŁADOWE REALIZACJE



PROFILE POWIĄZANE > MINIMALISTYCZNE



PIKO
A08288
Ref. arch B8288



PIKO-ZM
A01168
Ref. arch C1168