

CENTRALA EH-02 PRO



Fundusze Europejskie
dla Nowoczesnej Gospodarki



Rzeczpospolita
Polska

Dofinansowane przez
Unię Europejską



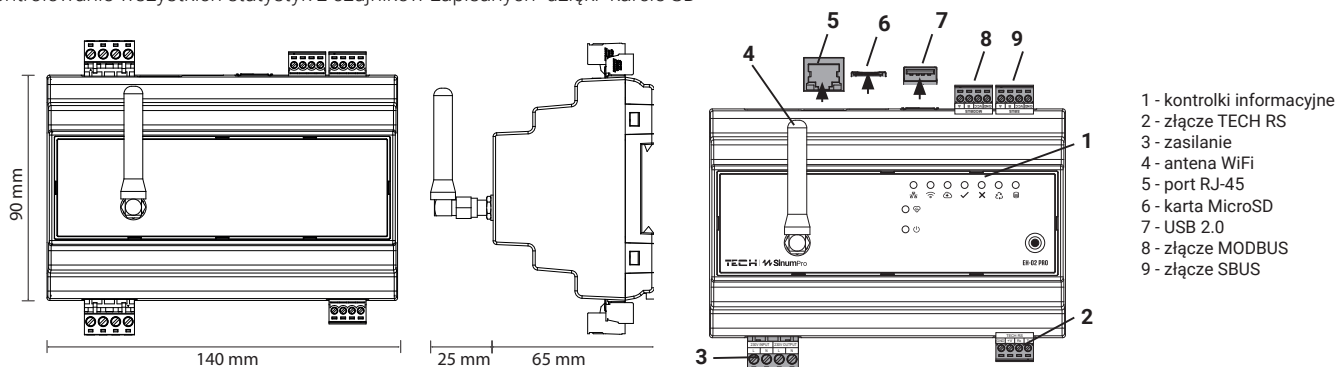
EH-02 PRO to urządzenie główne, które ma za zadanie przesyłać informacje z urządzeń peryferyjnych oraz je przetwarzać, dając możliwość podglądu z poziomu sieci domowej jak i chmury. Sterowanie w centrali jest definiowane przez użytkownika w jeden z trzech możliwych sposobów. Komunikacja odbywa się za pomocą autorskiego protokołu. Dzięki portowi RJ-45 oraz Wi-Fi będzie można podłączyć centralę do sieci. Posiada również dodatkowe wejścia magistrali SBUS i MODBUS. Gniazda USB i SD pozwala na zapis logów, wczytanie lub zapis ustawień. Na urządzeniu znajdziemy diody sygnalizujące o: zasilaniu, połączeniu ethernet, połączeniu WiFi, połączeniu z serwerem dostępu zdalnego, błędzie i trybie serwisowym.

Przeznaczenie:

Główne urządzenie, które odbiera i wysyła informacje ze wszystkich urządzeń Sinum i komunikuje się z modułami wykonawczymi, które mogą być sterowane i programowane pod indywidualne potrzeby klienta. Dzięki centrali mamy możliwość sterowania "całym domem" poprzez smartfon, tablet, stronę internetową z każdego miejsca na ziemi. Centrala Sinum Pro umożliwia połączenie do 1000 urządzeń. System wykorzystuje algorytmy sterowania oparte na krótkoterminowej prognozie pogody. Dzięki zastosowaniu modeli sztucznych sieci neuronowych (AI) możliwy jest adaptacyjny nadzór nad procesami wytwarzania, magazynowania i dystrybucji energii w budynku, co pozwala na optymalizację pracy instalacji oraz zwiększenie efektywności energetycznej obiektu.

Możliwości:

- sterowanie urządzeniami po lokalnej sieci LAN lub WiFi
- sterowanie urządzeniami w systemie z dowolnego miejsca na ziemi, poprzez telefon bądź przeglądarkę internetową poprzez Sinum Cloud
- automatyzacje - tworzenie automatyzacji dla wybranych urządzeń, określenie ich stanu, harmonogramu sceny kiedy ma się uruchomić
- zdalna możliwość zmiany scen, bez konieczności wizyty serwisanta
- kontrolowanie wszystkich statystyk z czujników zapisanych dzięki karcie SD



SPECYFIKACJA TECHNICZNA

Symbol	EH-02 PRO
Zasilanie	230V AC
Interfejsy	2x USB 2.0, gniazdo Micro SD, 2x RS-485 (nr1 - SBUS; nr2 - Modbus), interfejs sieciowy RJ-45, 1x TECH RS
Maksymalny pobór mocy	6W
Temperatura pracy	5 ÷ 50°C
Dopuszczalna wilgotność względna otoczenia	< 80%REL.H
Komunikacja	TECH WTP 868MHz, TECH SBUS, TECH RS, LAN, WiFi
Maksymalna moc nadawania	do 25 mW
WiFi IEEE 802.11 b/g/n	2,4 GHz
Wymiary (szer x wys x gł) [mm]	190x 90 x 65(190 x 90 x 90 z anteną)