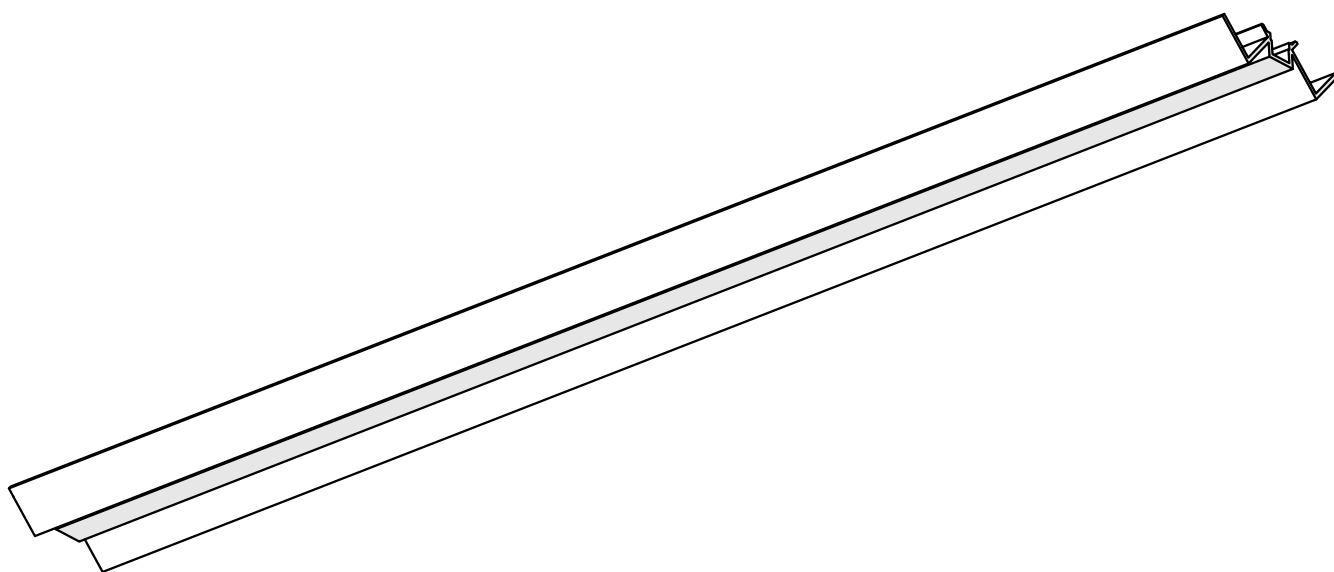
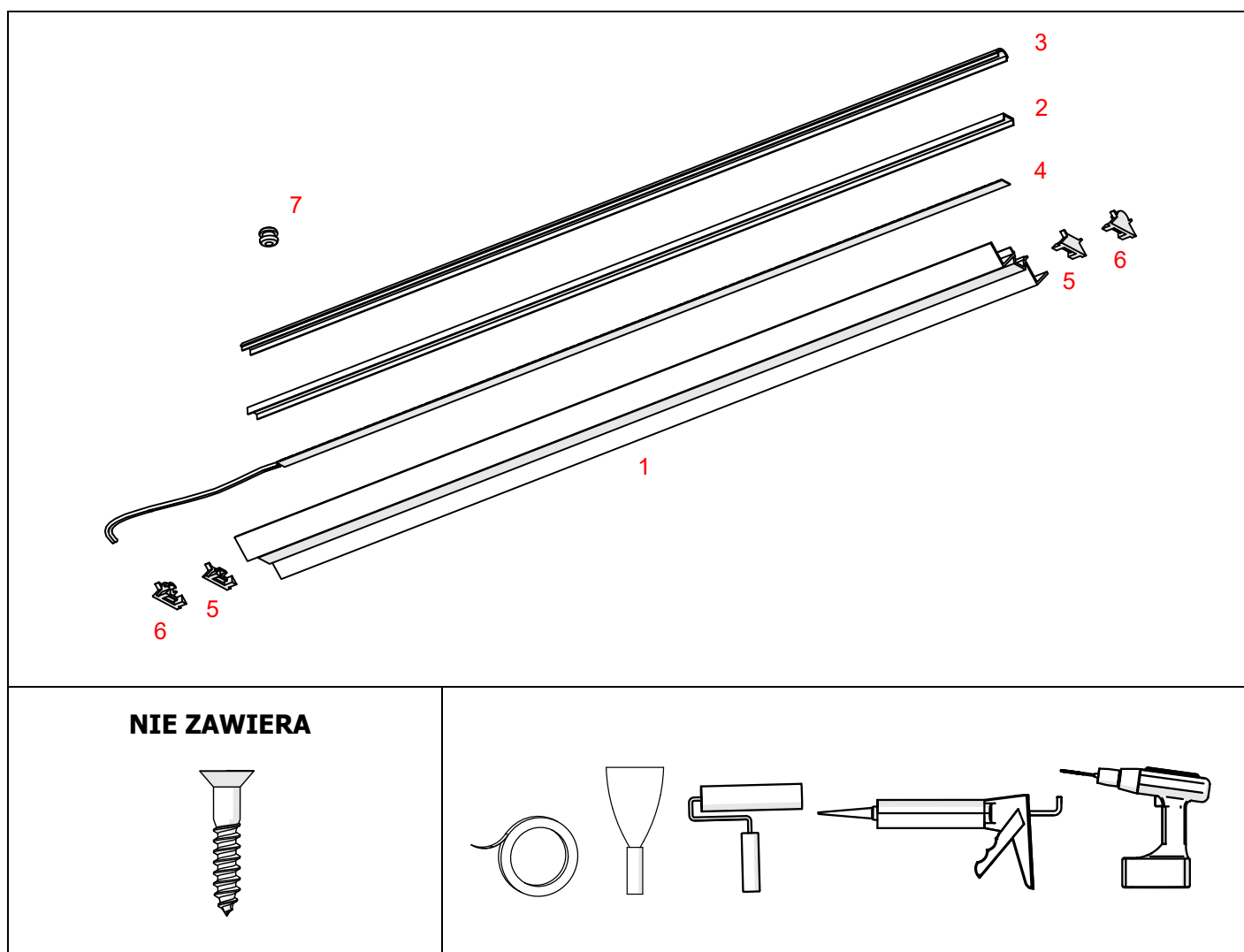


## Profil PIKO-KW



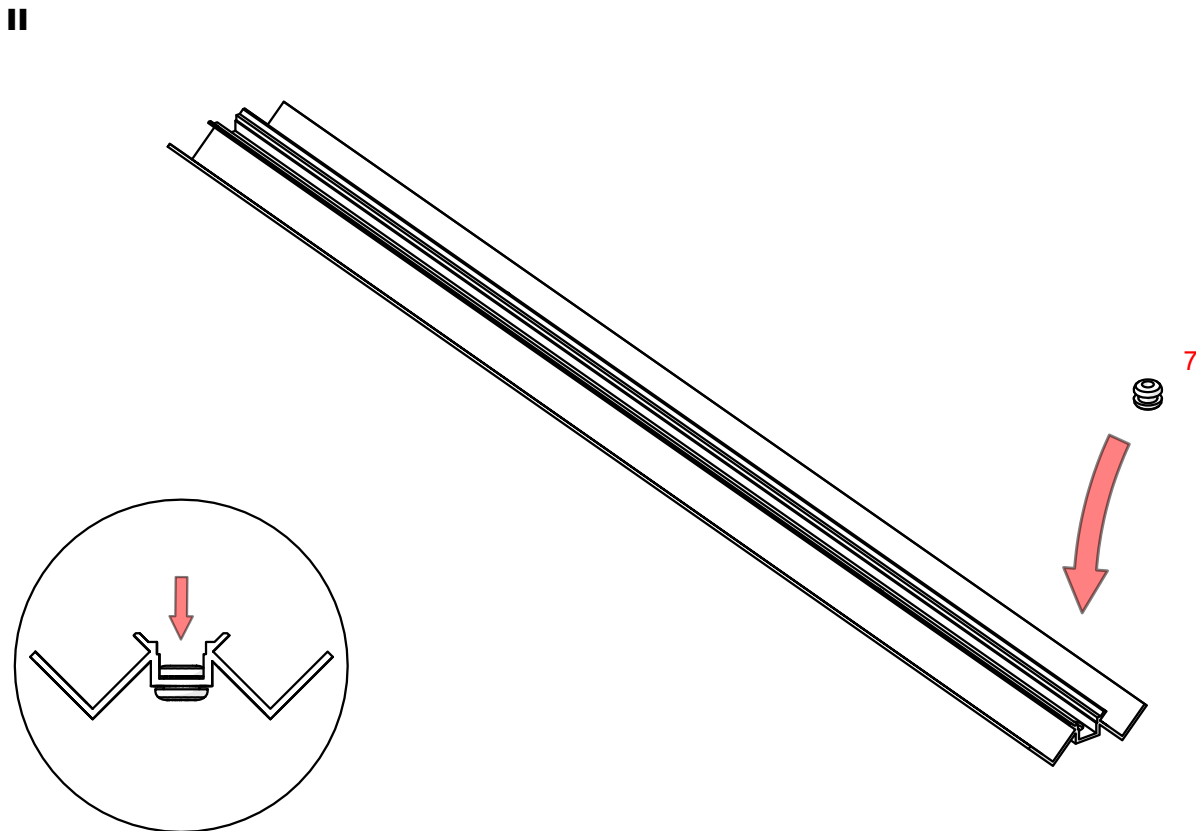
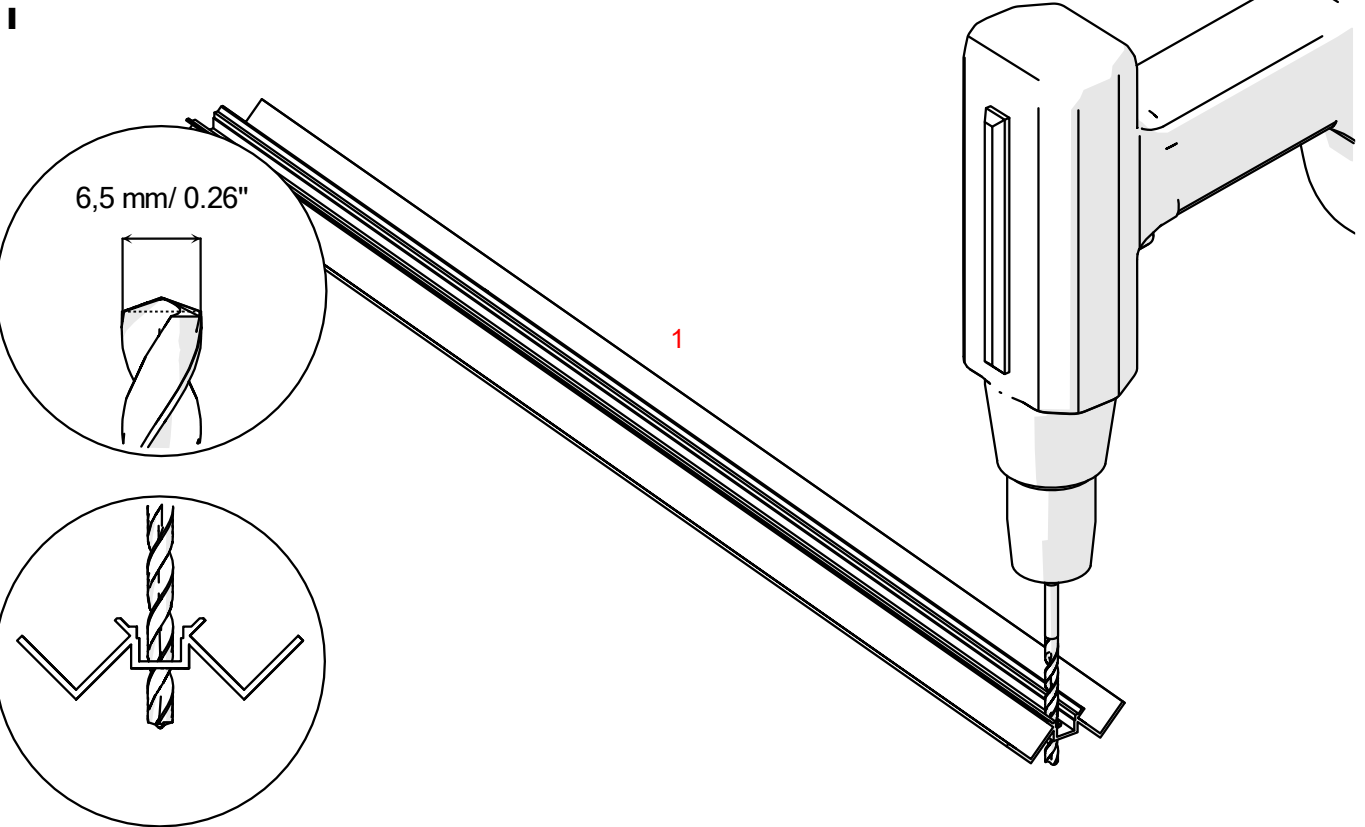


1. Profil PIKO-KW (Ref. A00035)
2. Osłona PIKO-7 (Ref. B17001)
3. Osłona PIKO-7R (Ref. B17164)
4. Taśma LED\*
5. Zaślepka PIKO-KW (Ref. C24780)
6. Zaślepka PIKO-KW-R (Ref. C24781)
7. Dławnica\*

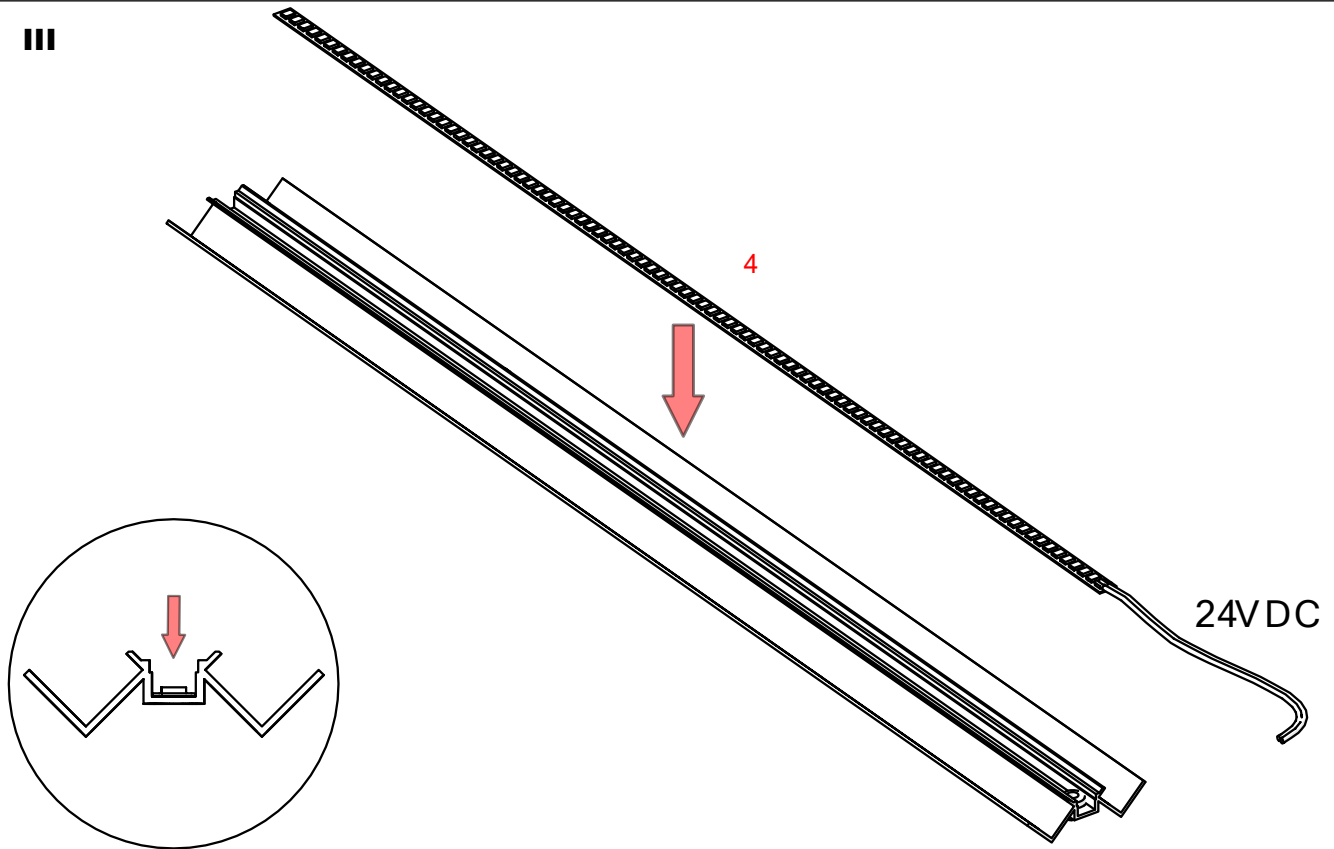
\*Pełen wybór akcesoriów i elektroniki dostępny jest na stronie [www.KlusDesign.pl](http://www.KlusDesign.pl)

**UWAGA!** Wszystkie taśmy LED powinny być podłączone do zasilacza 24 V DC.

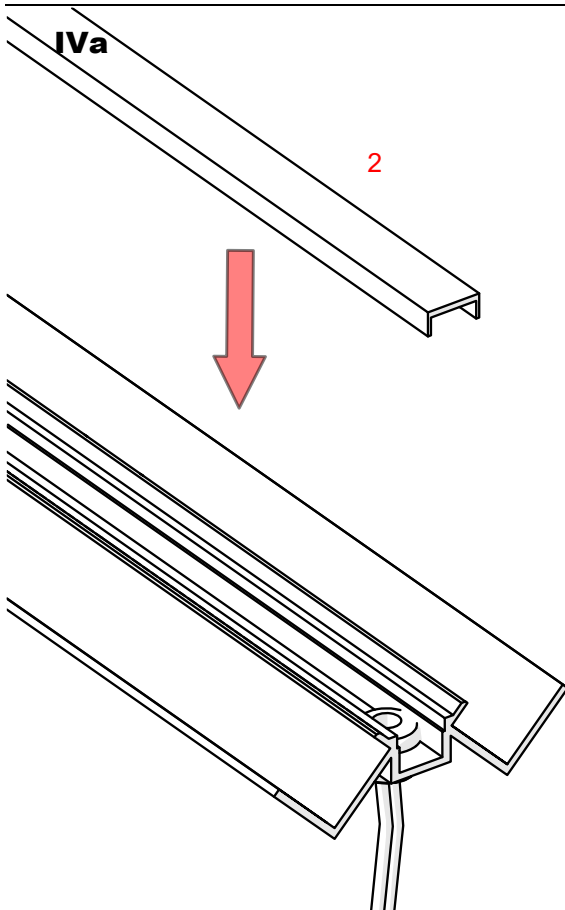
**WAŻNE:** Instrukcja nie pokazuje wszystkich możliwości montażu. Dodatkowe akcesoria powiązane z produktem wraz z instrukcjami montażu dostępne są na stronie [www.KlusDesign.pl](http://www.KlusDesign.pl). Rysunki profili i akcesoriów w instrukcji są uproszczone i tylko w przybliżeniu oddają rzeczywiste kształty.



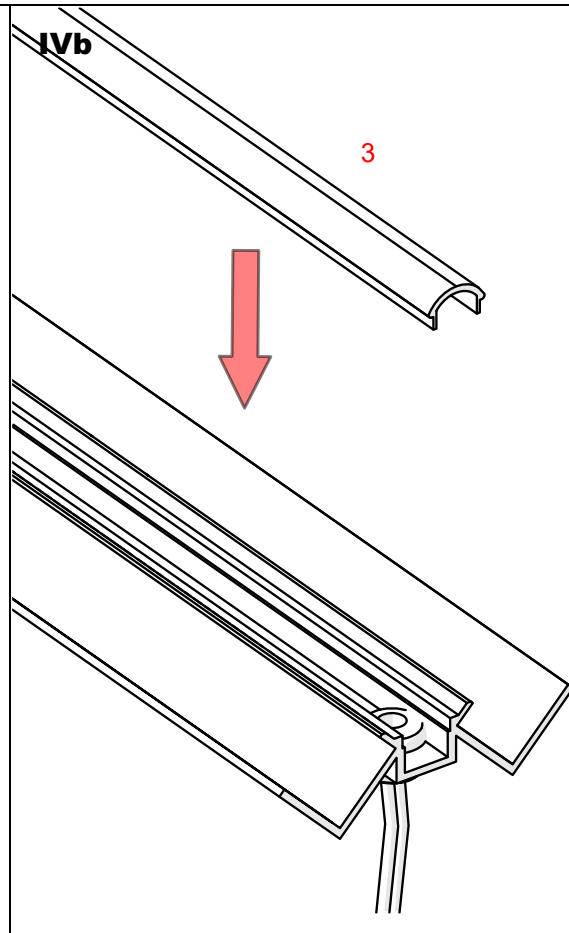
**III**



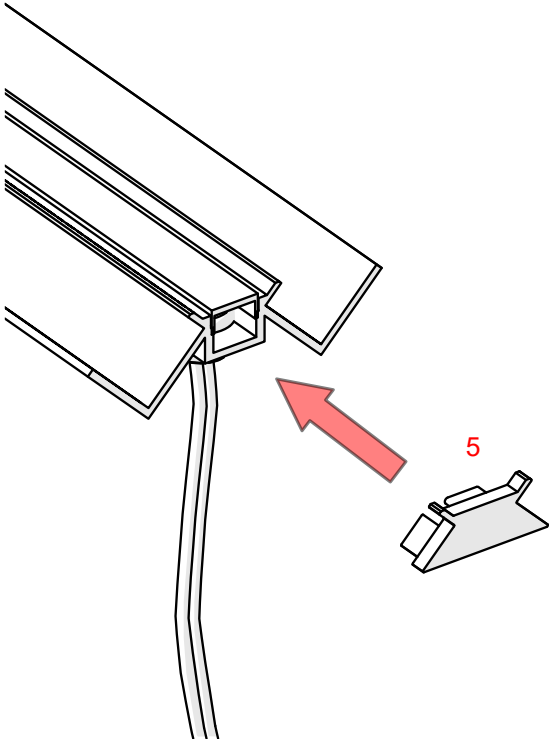
**IVa**



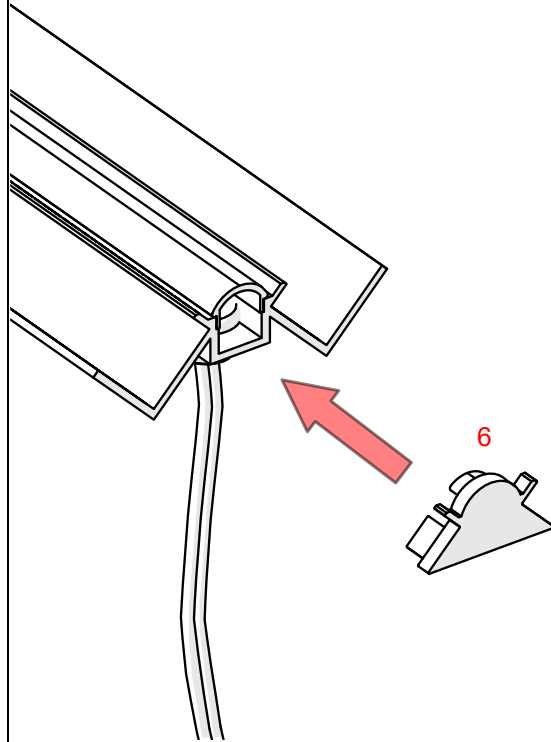
**IVb**



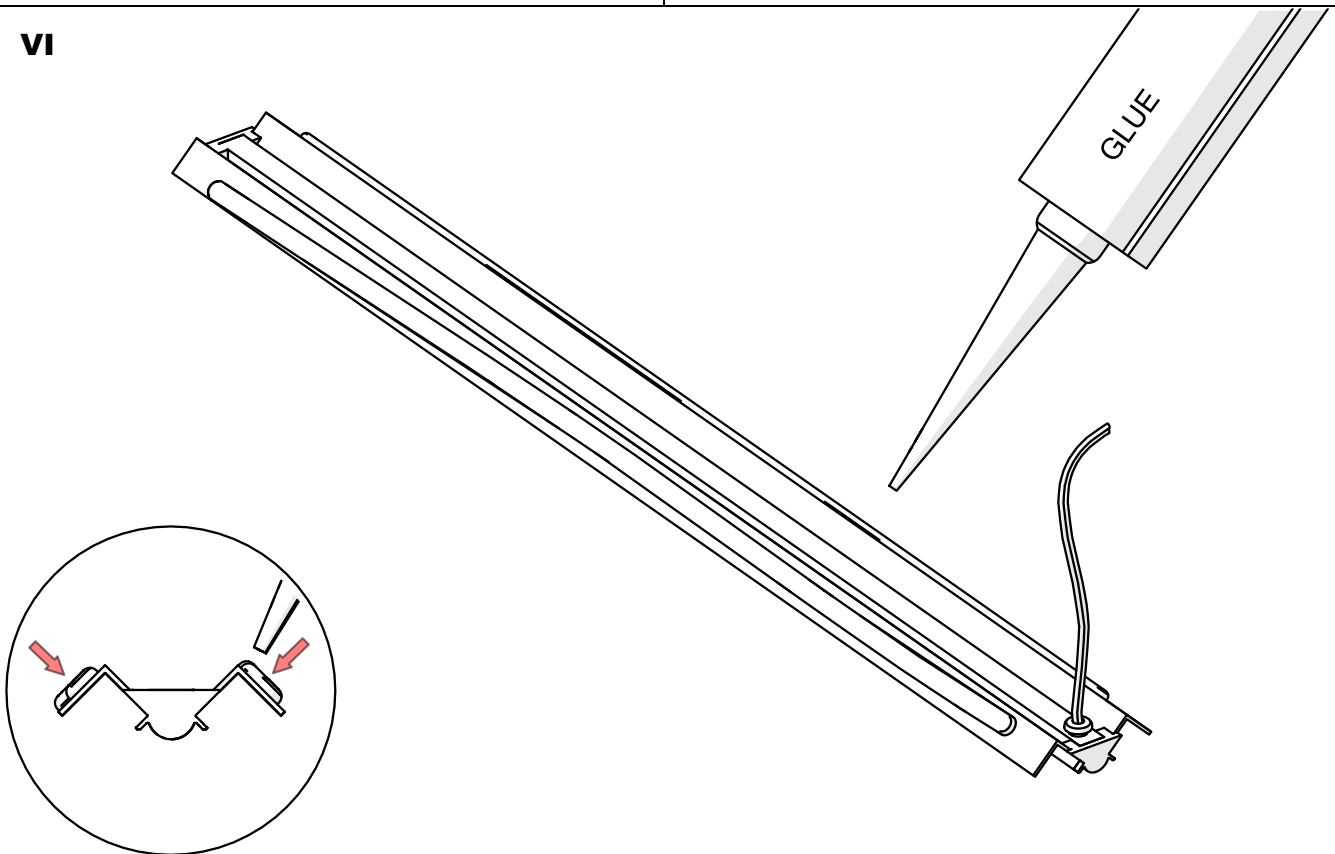
**Va**



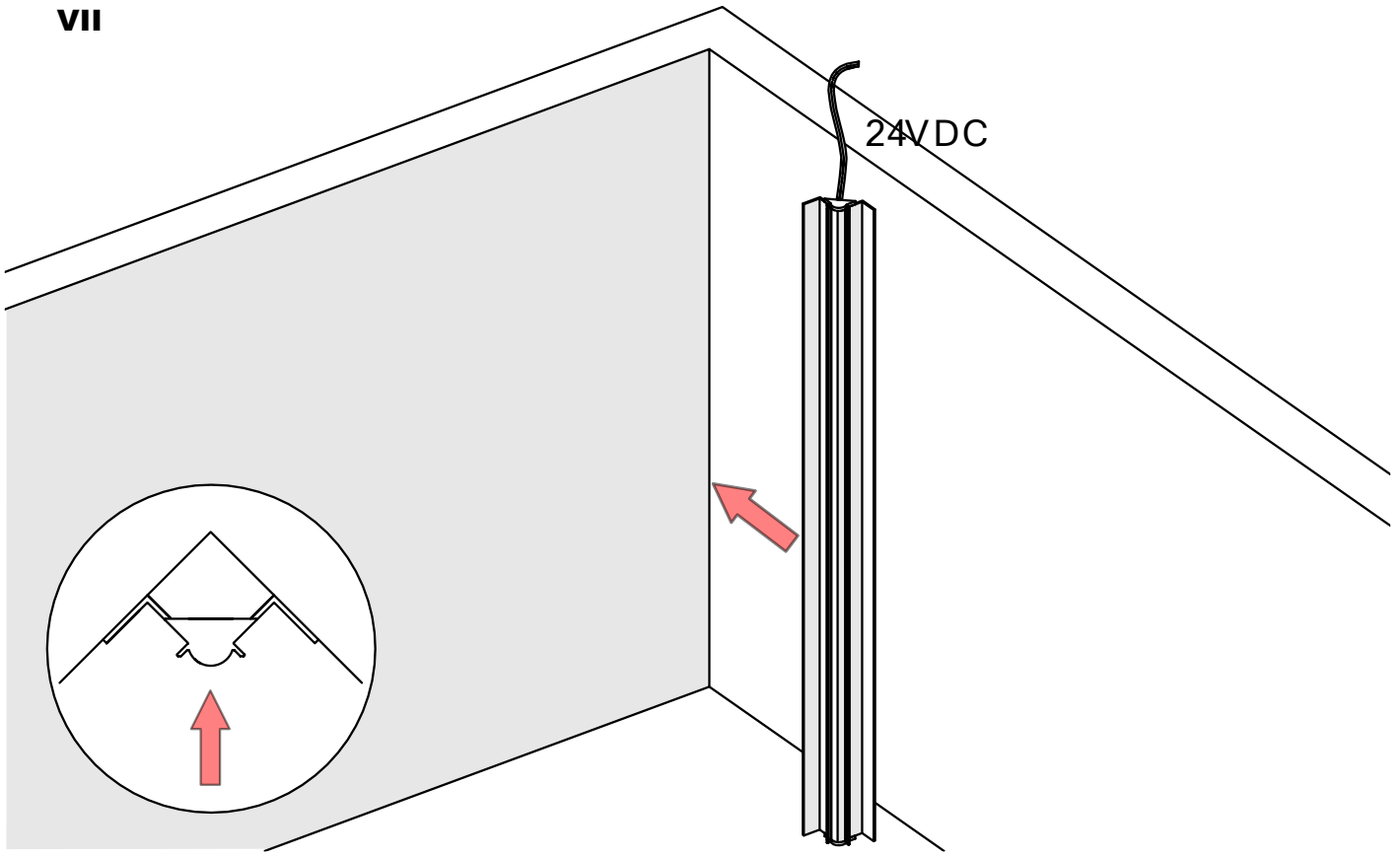
**Vb**



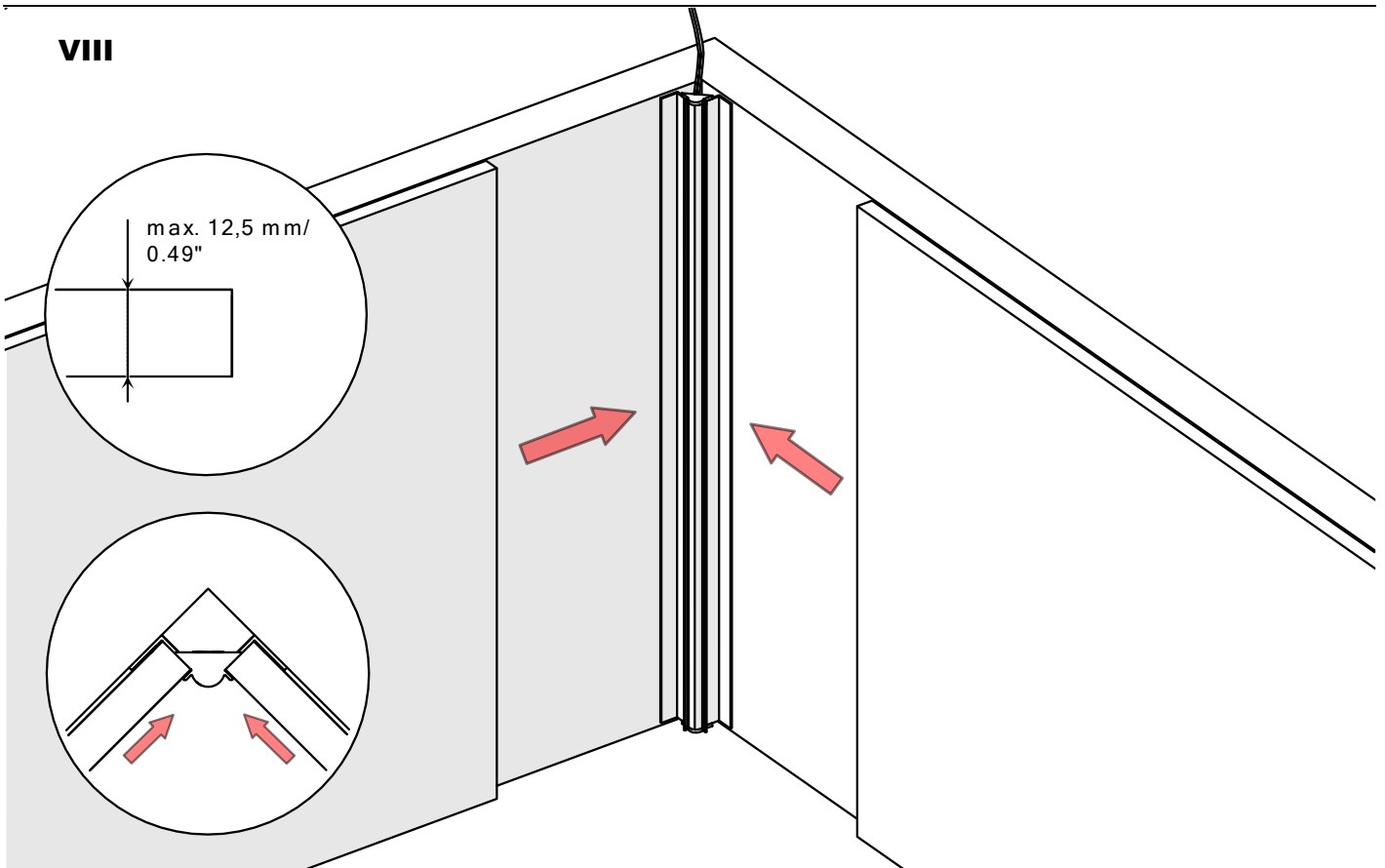
**VI**



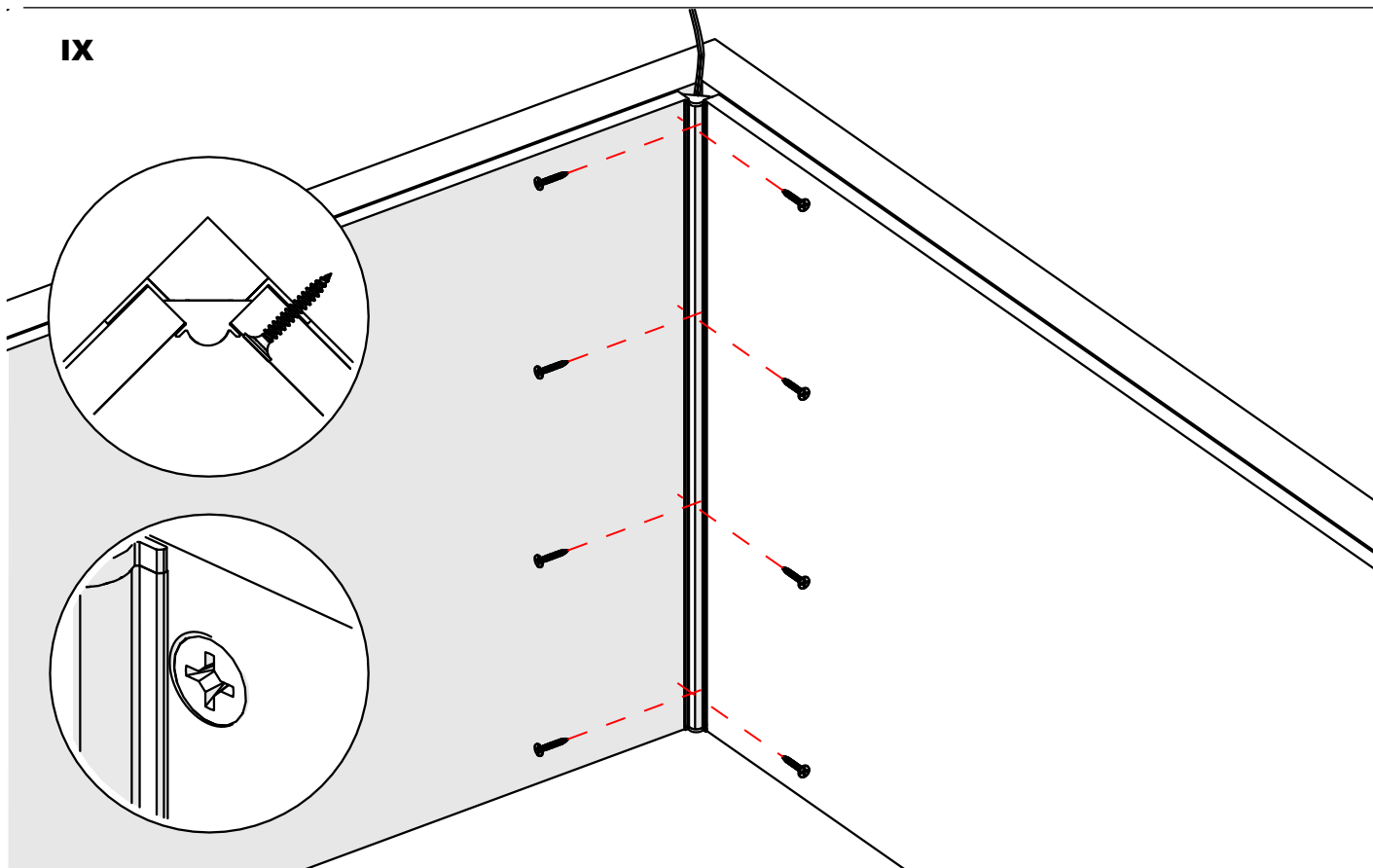
**VII**



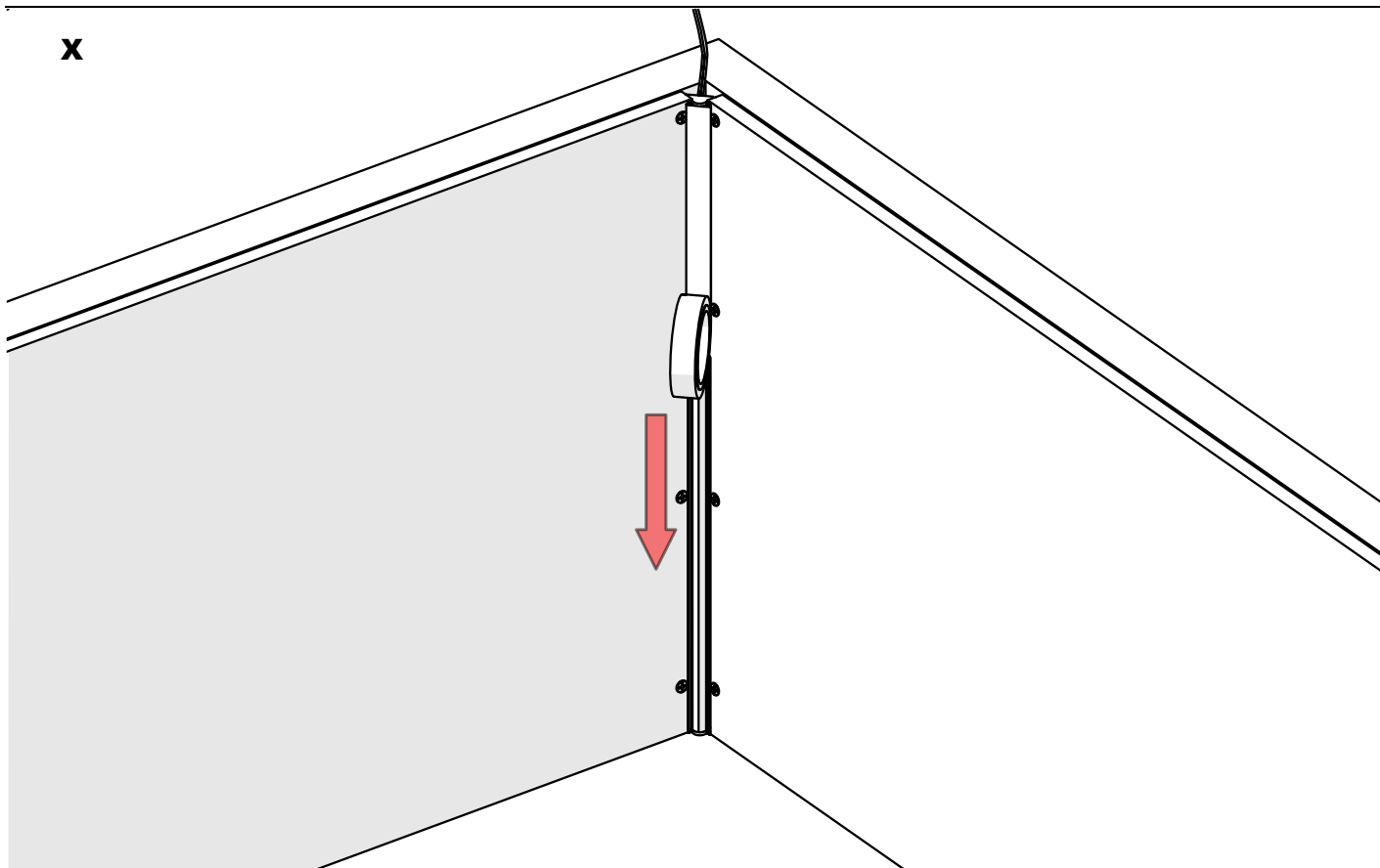
**VIII**



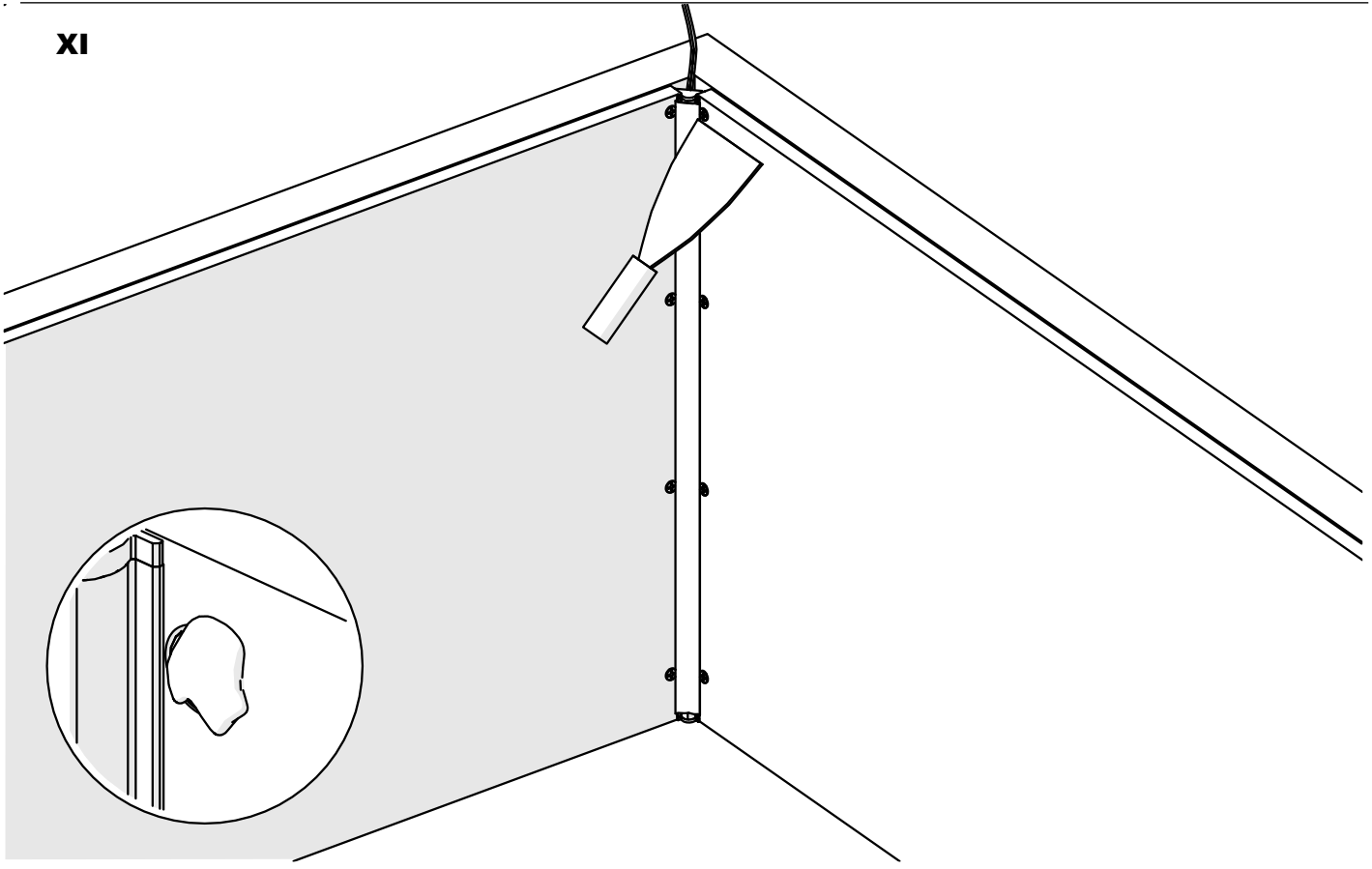
**IX**



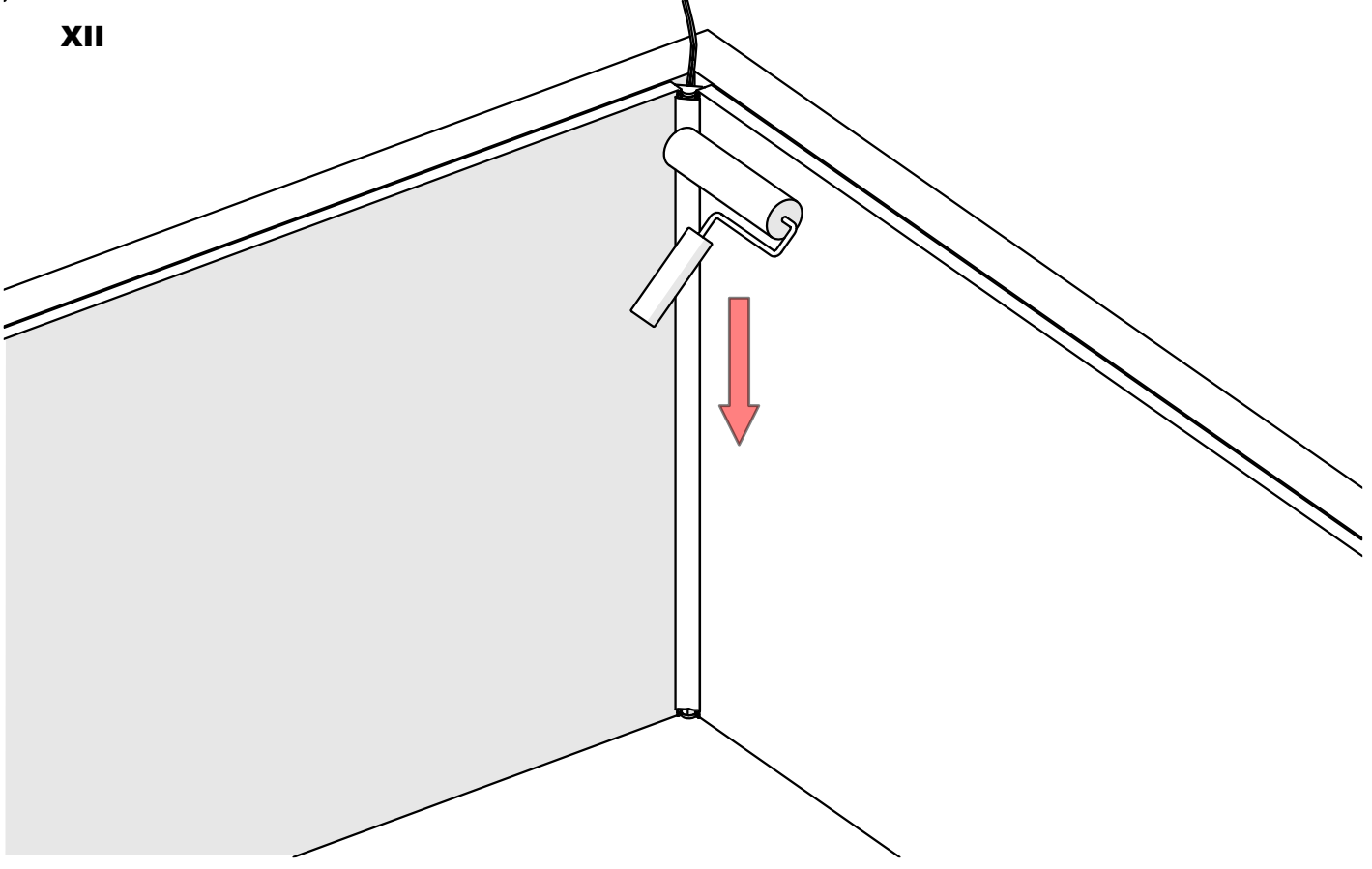
**X**



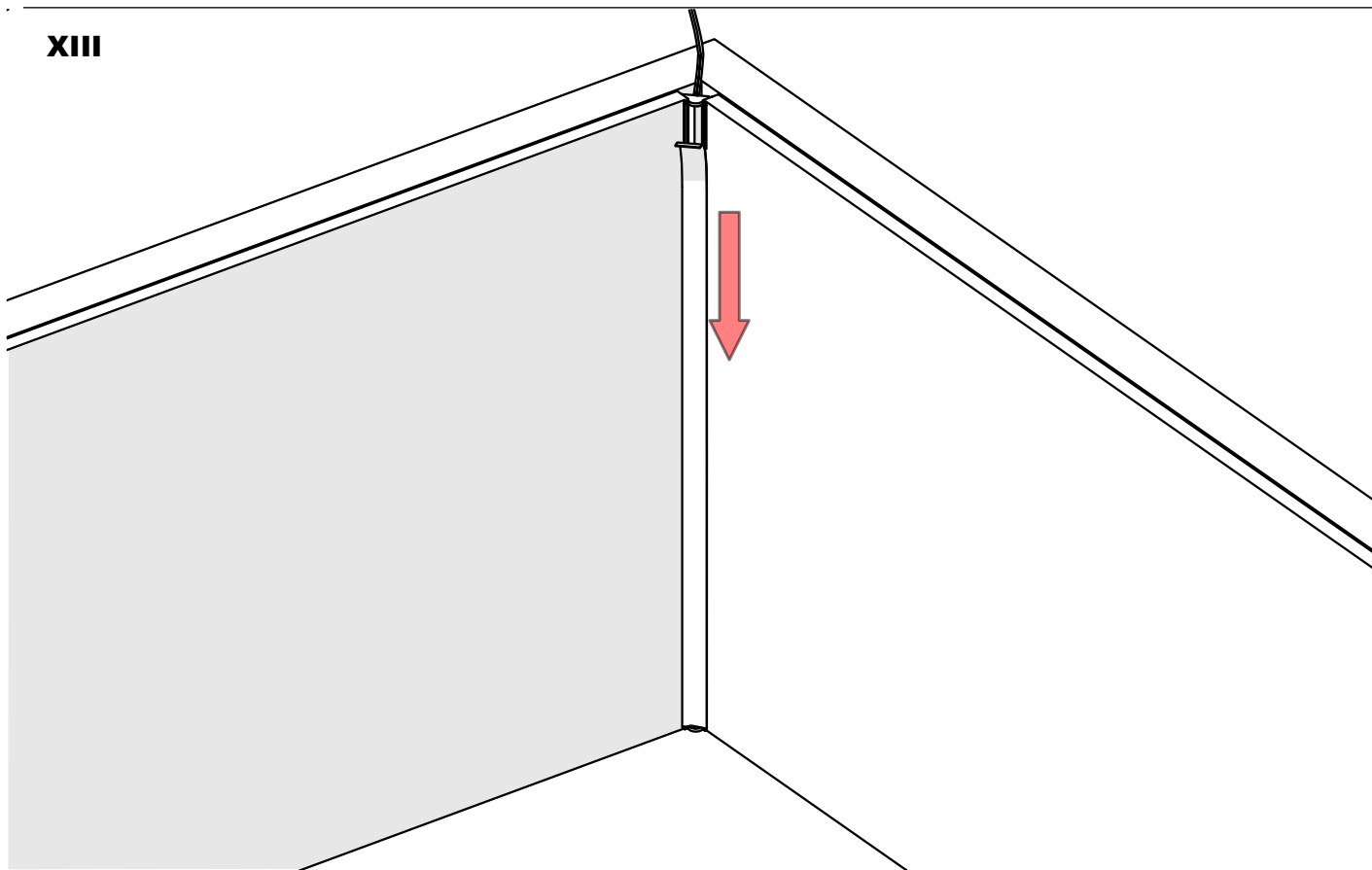
**XI**



**XII**



**XIII**



**XIV**

