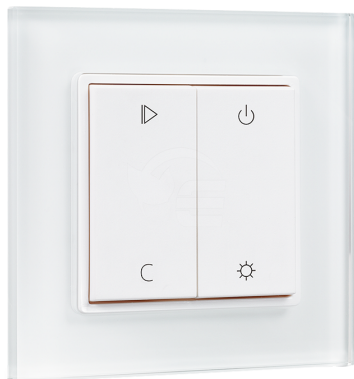




Panel ścienny RGB+W 1 strefowy - 3V CR2430 EDS-2833RGB

Cechy

- Jedna strefa do wykorzystania
- Sterowanie bezprzewodowe
- Zasilanie bateryjne 3V CR2042
- Modułowa obudowa z wymienną ramką
- Zastosowanie dla taśm RGB/W
- Montaż natynkowy
- Brak konieczności stosowania zasilacza
- Różne funkcje do wykorzystania



Opis

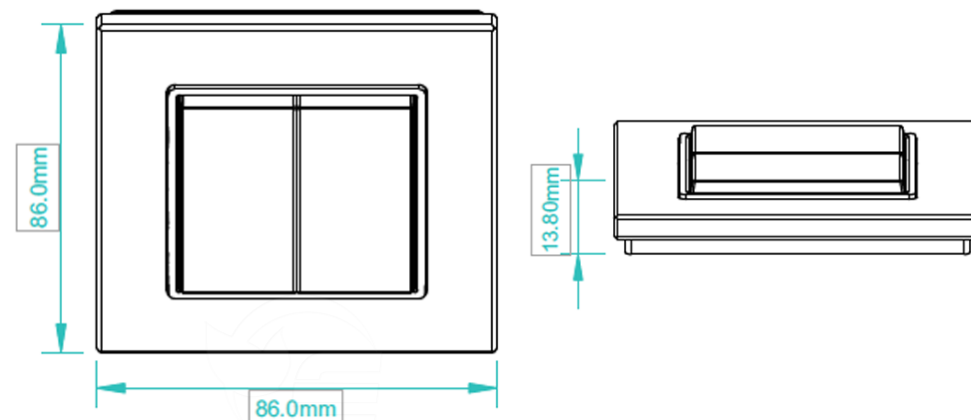
Panel LED radiowy RGB+W – 1 strefowy panel ścienny – EDS-2833RGB, to bezprzewodowy panel ścienny, umożliwiający zarządzanie jedną strefą. Panel ścienny przystosowany został do wielokolorowego oświetlenia LED, zapewniającysterowanie dowolnego koloru RGB wraz z natężeniem jasności dla diody białej (np. taśma RGB+W). Komunikacja z odbiornikiem odbywa się przy pomocy bezprzewodowej drogi radiowej, pracującej na częstotliwości 868/915/434MHz. Estetyczny design oraz klasyczny styl wykonania sterownika LED, pozwala na zastosowanie go w pomieszczeniach wzorowanych na nowoczesnym stylu. Panel LED zasilany jest baterią 3V CR2430 dostępną w zestawie..

Parametr techniczne

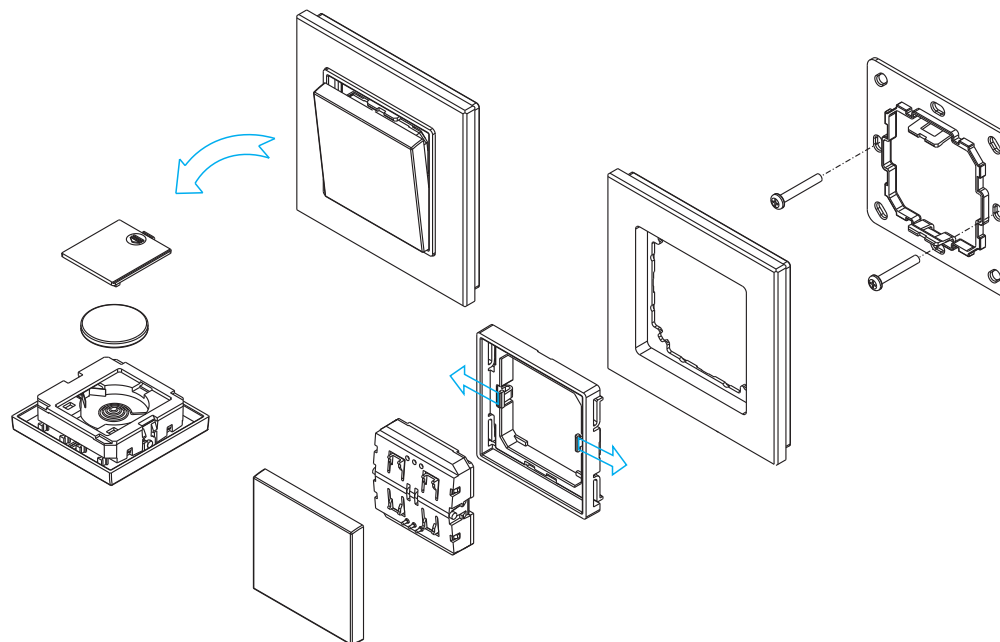
Nadajnik

Model	Zasilanie nadajnika	Ilość stref	Wymiary [mm]	Informacje dodatkowe
EDS-2833RGB	Bateria 3V CR2430	1	86mm x 86mm x 13.8mm	natynkowo

Rysunek techniczny



Montaż



Współpracujące ramki

Środkowa część panelu ściennego jest uniwersalna, współpracuje i pasuje z modelami ramek poniżej wymienionych producentów.

BEKER	S1, B1, B3, B7 szkło
GIRA	Standard55, E2, Event, Esprit
JUNG	A500, Aplus
MERTEN	M-smart, M-Arc, M-Plan

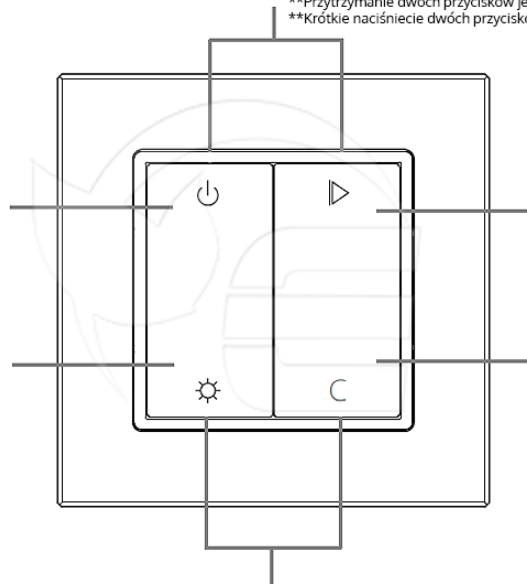
Opis przycisków

Zapis oraz odczyt ulubionego koloru

**Przytrzymanie dwóch przycisków jednocześnie zapisuje ulubiony kolor
**Krótkie naciśnięcie dwóch przycisków jednocześnie odczytuje kolor

Włącz/wyłącz
oświetlenie

Ściemnij/rozjaśnij
oświetlenie



Funkcja
programów
dynamicznych

Sterowanie
kolorami RGB

Uruchomienie barwy monochromatycznej

**Krótkie naciśnięcie dwóch przycisków jednocześnie załącza/wyłącza LED
**Przytrzymanie dwóch przycisków jednocześnie rozjaśnia/ściemnia LED

Obsługa sterownika

1) Uczenie kodu

- 1a) W pierwszej kolejności należy zabezpieczyć folie chroną z baterii na paneli ściennym
- 1b) Po poprawnym podłączeniu odbiornika, należy na nim nacisnąć przycisk „Learning Key”
- 1c) Nacisnąć dowolny przycisk na panelu ściennym
- 1d) Oświetlenie które zostało zaprogramowane powinno zamrugać i być gotowe do pracy

2) Rozprogramowanie kodu

- 2a) Przytrzymać przycisk „Learning Key” na odbiorniku (powyżej 5 sekund)
- 2b) Oświetlenie które zostało rozprogramowane powinno raz zamrugać

3) Program dynamiczny

Aby odtworzyć program dynamiczny naciśnij krótko przycisk „funkcji programów dynamicznych” aby go zatrzymać ponownie przyciśnij przycisk.

Aby zmienić szybkość odtwarzanego programu dynamicznego, przytrzymaj przycisk „funkcji programów dynamicznych”

4) Zmiana koloru

Aby zmienić kolor należy nacisnąć przycisk „sterowanie kolorami RGB”,

- krótkie naciśnięcie (<1sek) spowoduje statyczną zmianę koloru
- przytrzymanie (>2sek) spowoduje załączenie się dynamicznej zmiany kolorów.

KARTA GWARANCYJNA

Przedmiot i zakres gwarancji

1. Gwarancja udzielana jest na okres 36 miesięcy od daty zakupu w przypadku zastosowania konsumenckiego oraz na 24 miesiące od daty zakupu w przypadku zakupu i zastosowania zawodowego lub porównywalnego z zawodowym. Okres gwarancji rozpoczyna się w momencie zakupu urządzenia przez pierwszego użytkownika, przy czym decydująca jest data na oryginalnym dowodzie zakupu.
2. W przypadku wystąpienia wad fizycznych urządzenia, TECH-SYSTEM zobowiązuje się w okresie gwarancyjnym do nieodpłatnej naprawy wadliwie działającego urządzenia lub jego podzespołu. TECH-SYSTEM może zdecydować, że zamiast naprawy wadliwie działającego urządzenia dokona jego wymiany na urządzenie wolne od wad; dokonanie wymiany nastąpi również na warunkach podanych niżej. Gwarancja obejmuje tylko wady powstałe z przyczyn tkwiących w urządzeniu, wyłączenie wady produkcyjne (wady ukryte), niewynikające z winy Nabywcy.
3. Zasięg terytorialny ochrony gwarancyjnej obejmuje teren Rzeczypospolitej Polskiej.
4. Gwarancja na sprzedawane urządzenie nie wyłącza, nie ogranicza ani nie zawiesza uprawnień Nabywcy wynikających z niezgodności urządzenia z umową oraz uprawnień Nabywcy wynikających z rękojmi (Dz.U. 2014 poz. 827) obowiązującej od 25.12.2014 r.
5. Podstawą rozpatrzenia reklamacji z tytułu gwarancji jest dowód zakupu oraz niniejsza karta gwarancyjna, która powinna być prawidłowo wypełniona tzn. powinna posiadać pieczętkę i podpis Instalatora wykonującego montaż urządzenia oraz podpis Nabywcy. W przypadku ich braku karta gwarancyjna jest nieważna.
6. Instalacja winna zostać zaprojektowana i wykonana zgodnie z zachowanymi normami i obowiązującym prawem.
7. Montaż urządzenia winna wykonać wyłącznie osoba posiadająca odpowiednie kwalifikacje, uprawnienia oraz umiejętności.
8. Nabywca zobowiązuje się do niezwłocznego poinformowania TECH-SYSTEM o wadliwości urządzenia. Zasady zgłoszenia określają niniejsze warunki gwarancji.
9. Nabywca zobowiązany jest do pisemnego zgłoszenia wadliwości urządzenia poprzez wypełnienie formularza reklamacyjnego znajdującego się na stronie internetowej http://www.eled.pl/reklamacje_i_gwarancje. Wypełniony formularz reklamacji wraz z kopią dowodu zakupu, oraz uzupełnioną kartą gwarancyjną należy załączyć do reklamowanego urządzenia i dostarczyć na adres podany na stronie internetowej http://www.eled.pl/reklamacje_i_gwarancje.
10. TECH-SYSTEM zobowiązuje się do naprawy, bądź wymiany wadliwego urządzenia w terminie do 14 dni od dnia dostarczenia tego urządzenia do TECH-SYSTEM. Wadliwy produkt może zostać wysłany na zewnętrzny serwis np. serwis producenta lub dystrybutora danego sprzętu, jeżeli serwis producenta/dystrybutora stwierdzi, że naprawa sprzętu wymaga dodatkowych ekspertyz, bądź wymiany ciężko dostępnych części, okres rozpatrywania zgłoszenia może zostać wydłużony do 28 dni roboczych.
11. Za szkody powstałe w wyniku użycia niezgodnego z przeznaczeniem oraz instrukcją obsługi, gwarant nie ponosi odpowiedzialności, a powstałe w ten sposób szkody nie mogą być podstawą do reklamacji oraz napraw gwarancyjnych.
12. Produkt podlega naprawie wyłącznie w serwisie u producenta, importera bądź dystrybutora. Po okresie gwarancyjnym produkt może być serwisowany przez osoby posiadające odpowiednie kwalifikacje oraz uprawnienia.
13. Sprzęt ze stwierdzoną przez Nabywcę wadą może zostać poddany przez serwis testom, mającym na celu stwierdzenie lub lokalizację wady. Jeżeli przeprowadzone testy nie potwierdzą istnienia stwierdzonej przez Nabywcę wady jak również nie wskażą na istnienie innej, nie stwierdzonej przez Nabywcę wady objętej gwarancją, gwarant poinformuje o tym fakcie Nabywcę.
14. Na wniosek serwisu Nabywca winien udostępnić całość dokumentacji technicznej i eksploatacyjnej związanej z zastosowaniem bądź eksploatacją urządzenia.
15. Jeżeli wymiana urządzenia na nowe nie jest możliwa, klientowi przysługuje możliwość wymiany na inne urządzenia o przybliżonych parametrach lub prawo zwrotu zapłaconej ceny.
16. TECH-SYSTEM nie ma obowiązku dostarczyć Nabywcy urządzenia zastępczego na czas naprawy gwarancyjnej.
17. W przypadku wymiany urządzenia na nowe potrąca się wartość brakujących, uszkodzonych lub niedostarczonych przez Nabywcę elementów urządzenia oraz brakujących akcesoriów stanowiących dodatkowe wyposażenie urządzenia.
18. Utrata uprawnień gwarancyjnych:
- Nabywca traci uprawnienia wynikające z niniejszej gwarancji w wyniku:
 - a) Wszelkich wad spowodowanych niewłaściwą instalacją urządzenia niezgodną z instrukcją obsługi.
 - b) Uszkodzeń w wyniku złej konserwacji, niewłaściwego przechowywania, narażenia na działanie środków chemicznych.
 - c) Uszkodzeń powstałych przez zastosowanie niewłaściwych zasilaczy bądź transformatorów.
 - d) Uszkodzeń mechanicznych spowodowanych niewłaściwym montażem.
 - e) Wszelkich wad spowodowanych poprzez demontowanie jakichkolwiek elementów urządzenia, samodzielną naprawę oraz ingerencję w rozwiązania konstrukcyjne produktu.
 - f) Uszkodzeń spowodowanych przez powódź, pożar, zalanie, uderzenie pioruna, zanieczyszczenia produktu, przepięcia, niewłaściwy dobór napięcia znamionowego.
 - g) Uszkodzeń spowodowanych przez niesprawną sieć energetyczną, bądź niesprawne zasilacze lub zabezpieczenia w instalacji elektrycznej.
 - h) Stwierdzenia uszkodzenia, naruszenia lub usunięcia numerów seryjnych, bądź innych oznaczeń identyfikujących urządzenie, albo zakrycia ich w jakikolwiek sposób uniemożliwiający identyfikację.
 - i) Naruszenia obowiązków wynikających dla Nabywcy z niniejszej gwarancji.
 - j) Braku podpisu i pieczęci instalatora urządzenia na niniejszej karcie gwarancyjnej.
 - k) Upływu okresu gwarancji.
 - l) Korzystania z urządzenia niezgodnie z jego przeznaczeniem
20. W sprawach nieuregulowanych w niniejszych warunkach gwarancji, znajdują zastosowanie odpowiednie przepisy kodeksu cywilnego o gwarancji jakości.

AKCEPTUJĘ WARUNKI POWYŻSZEJ GWARANCJI:

(Podpis Nabywcy)

Dystrybutor:

Tech-System Piotr Barczyk ul. Jurajska 37, Cieślin, 32-310 Klucze NIP: 637-207-19-33 www.eled.pl Tel. (32) 445 09 84

.....
Pieczęć i podpis Instalatora wykonującego montaż urządzenia