

ledix

Oprawa oświetleniowa LED MOZA



Montaż wyłącznie
wewnątrz budynku



Oprawa przeznaczona do
montażu w puszcze Ø60



Zasilanie bezpośrednio
z sieci 230 V AC

MOZA to wysokiej jakości oprawa LED o charakterze dekoracyjno-użytkowym. Znajduje zastosowanie przy oświetlaniu korytarzy, ciągów schodowych, dekoracyjnym podświetlaniu mebli oraz tworzeniu aranżacji świetlnych w architekturze wnętrz.

Oprawa charakteryzuje się:

- zasilaniem bezpośrednio z sieci 230 V AC 50 / 60 Hz
- łatwą instalacją w puszcze Ø60
- strumieniem świetlnym emitowanym na 2 płaszczyzny: dolną oraz przednią
- doskonałymi parametrami świetlnymi uzyskanymi poprzez zastosowanie diod LED najwyższej jakości firmy CREE
- powtarzalnością barwy światła
- dużym strumieniem świetlnym przy minimalnym poborze mocy
- wysoką jakością wykonania i trwałością szacowaną na 5 lat ciągłego świecenia (~40 000 h).

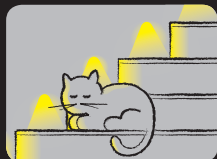
SKANUJ



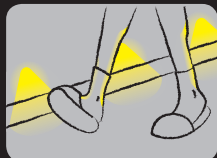
dane
techniczne



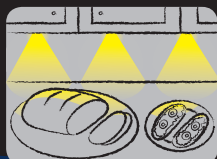
Zastosowanie:



schody



korytarze, ciągi komunikacyjne



meble, oświetlenie dekoracyjne

zameL

230 V AC

Oprawa oświetleniowa LED MOZA

ledix

IP20

zameL

Zamel Sp. z o.o.

43-200 Pszczyna, ul. Zielona 27

tel: +48 32 449 15 00, fax: +48 32 449 15 02

e-mail: ledix@ledix.pl, www.ledix.pl

230 V AC; IP20

waga: 174 g



Deklaracja zgodności znajduje się na stronie www.ledix.pl



Symbol oznaczający selektywne zbieranie sprzętu elektrycznego i elektronicznego.
Zakaz umieszczania zużytego sprzętu z innymi odpadami.

01-221 PL Ver. 01

PARAMETRY TECHNICZNE

Zasilanie	230 V AC	
Pobór mocy	1,10 W – barwa biała zimna	
	0,93 W – barwa biała ciepła	
	0,76 W – barwa czerwona	
	0,76 W – barwa zielona	
	0,76 W – barwa niebieska	
	barwa biała zimna	barwa biała ciepła
Współczynnik oddawania barw R_a	71	80
Temperatura barwowa T_c [K]	5900	3100
Strumień świetlny Φ [lm]	19	13
Skuteczność świetlna [lm/W]	34	31

IP20



Stopień ochrony odpowiedni do stosowania tylko wewnątrz budynków

4xLED

Źródło światła - cztery diody LED



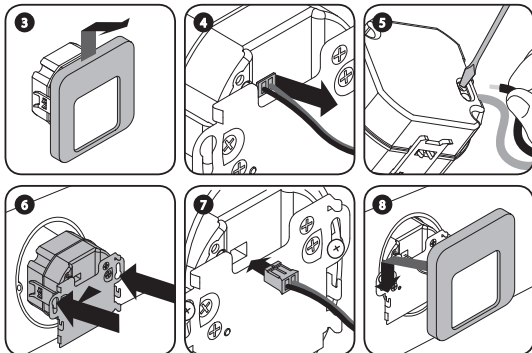
Wbudowany układ stabilizujący prąd diod

MONTAŻ

UWAGA! Podłączenia do sieci jednofazowej należy wykonać zgodnie z obowiązującymi normami. Czynności związane z instalacją, podłączeniem i regulacją powinny być wykonane przez wykwalifikowanych elektryków, którzy zapoznali się z instrukcją obsługi i funkcjami urządzenia.

Oprawa przeznaczona jest do montażu w puszcze instalacyjnej $\varnothing 60$.

1. Rozłączyć obwód zasilania bezpiecznikiem, wyłącznikiem nadmiarowoprądowym lub rozłącznikiem izolacyjnym przyłączonymi do odpowiedniego obwodu.
2. Sprawdzić odpowiednim przyrządem stan beznapięciowy na przewodach zasilających.
3. Zdemontować oprawę – w tym celu należy przytrzymać palcami moduł sterujący, a oprawę przesunąć w górę (ruch jak na rysunku) i delikatnie odciągnąć od elementu montażowego.
4. Odpiąć przewody łączące oprawę z modulem sterującym.
5. Podłączyć przewody instalacyjne pod odpowiednie zaciski modułu sterującego zgodnie ze schematem podłączenia (przykład instalacji).
6. Zamontować moduł sterujący w puszcze $\varnothing 60$ i dokręcić łapki mocujące.
7. Połączyć przewody oprawy z modulem zamontowanym w puszcze $\varnothing 60$.
8. Zamontować przednią część oprawy na element montażowy.
9. Złączyć obwód zasilania.
10. Sprawdzić prawidłowość działania.



PRZYKŁADY INSTALACJI

