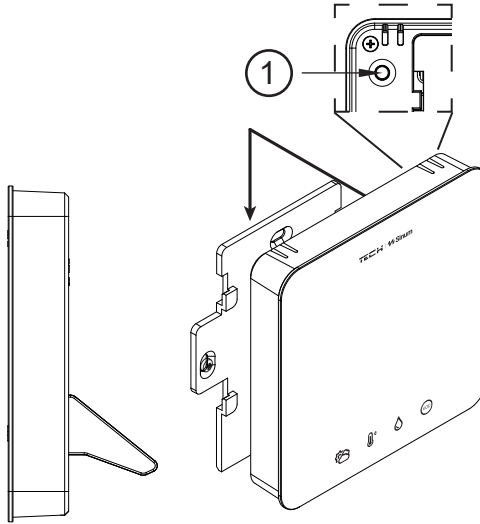


**MC-01**  
www.sinum.eu

- PL
- EN
- CZ
- SK
- DE
- HU
- NL
- RO
- RU



**PL**

Multisensor MC-01 to urządzenie wyposażone w cztery czujniki:

- ciśnienia atmosferycznego
- aktualnej temperatury
- aktualnej wilgotności powietrza
- jakości powietrza, związków lotnych

Odczyty wyświetlane są w Centrali Sinum. Każdy parametr można wykorzystać do tworzenia automatyzacji lub przypisać do sceny. Urządzenie można postawić lub zamontować na ścianie poprzez dołączone do zestawu elementy. MC-01 komunikuje się z Centralą Sinum bezprzewodowo.

**Rejestracja urządzenia do systemu Sinum**

Należy wpisać w przeglądarce adres Centrali Sinum i zalogować się do urządzenia. W panelu głównym kliknąć kolejno zakładki **Ustawienia > Urządzenia > Urządzenia bezprzewodowe > (+)**. Następnie na urządzeniu krótko nacisnąć przycisk rejestracji **(1)**. Po prawidłowo przeprowadzonym procesie rejestracji na ekranie pojawi się odpowiedni komunikat. Dodatkowo użytkownik ma możliwość nadania nazwy urządzeniu oraz przypisania go do określonego pomieszczenia.

**Dane techniczne**

Zasilanie	baterie 2xAAA 1,5V
Temperatura pracy	5°C + 50°C
Typ czujnika	BME680 BOSCH
Częstotliwość pracy	868 MHz
Maksymalna moc nadawania	25 mW

**SK**

Multisnímáč MC-01 je zariadenie vybavené štyrmi snímačmi:

- atmosférického tlaku
- aktuálnej teploty
- aktuálnej vlhkosti
- kvality ovzdušia, prchavých látok

Hodnoty sa zobrazujú v Centrálnej jednotke Sinum. Každý parameter je možné použiť na vytvorenie automatizácie alebo priradiť k scéne. Zariadenie je možné umiestniť alebo nainštalovať na stenu pomocou prvkov, ktoré sú súčasťou balenia. MC-01 komunikuje s Centrálnou stanicou Sinum bezdrôtovo.

**Registrácia zariadenia do systému sinum**

Do prehliadača je potrebné zadať adresu centrálnej jednotky Sinum a následne sa prihlásiť do zariadenia. Na hlavnej obrazovke kliknite na kartu **Nastavenia > Zariadenia > Bezdrôtové zariadenia > (+)**. Potom krátko stlačte registračné tlačidlo **(1)** na zariadení. Po správnom dokončení procesu registrácie sa na obrazovke zobrazí príslušná správa. Okrem toho môže užívateľ pomenovať zariadenie a priradiť ho ku konkrétnej miestnosti.

**Technické údaje**

Napájanie	2 x batéria AAA 1,5V
Prevádzková teplota	5°C + 50°C
Typ snímača	BME680 BOSCH
Prevádzková frekvencia	868 MHz
Max. prenos výkonu	25 mW

**NL**

De MC-01 multisensor is een apparaat uitgerust met vier sensoren:

- luchtdruk
- luchttemperatuur
- lucht vochtigheid
- concentratie van vluchtige organische deeltjes

Metingen worden weergegeven in het Sinum centrale apparaat. Elke parameter kan worden gebruikt om automatiseringen te creëren of kan worden toegewezen aan een scène. Het apparaat kan op een oppervlak worden geplaatst of aan een muur worden bevestigd door toegevoegde elementen. MC-01 communiceert draadloos met het Sinum centrale apparaat.

**Hoe het apparaat in het sinum-systeem te registreren**

Voer het adres van het Sinum centrale apparaat in de browser in en log in op het apparaat. Klik in het hoofdpaneel op **Instellingen > Apparaten > Draadloze apparaten > (+)**. Druk vervolgens kort op de aanmeldknop **(1)** op het apparaat. Na een correct afgerond registratieproces verschijnt er een passende melding op het scherm. Bovendien kan de gebruiker het apparaat een naam geven en het aan een specifieke Ruimte toewijzen.

**Technische data**

Stroomvoorziening	2 x batterij AAA 1,5V
Bedrijfstemperatuur	5°C + 50°C
Type sensor	BME680 BOSCH
Werkingsfrequentie	868 MHz
Max. zendvermogen	25 mW

**EN**

The MC-01 multisensor is a device equipped with four sensors:

- atmospheric pressure
- air temperature
- air humidity
- concentration of volatile organic particles

Measurements are shown in the Sinum central device. Each parameter can be used to create an automation or can be assigned to a scene. The device allows to be put on surface or mounted on a wall by added elements. MC-01 communicates with the Sinum central device wirelessly.

**How to register the device in the sinum system**

Enter the address of the Sinum central device in the browser and log in to the device. In the main panel, click the **Settings > Devices > Wireless devices > (+)**. Then briefly press the registration button **(1)** on the device. After a properly completed registration process, an appropriate message will appear on the screen. Additionally, the user can name the device and assign it to a specific room.

**Technical data**

Power supply	2 x battery AAA 1,5V
Operation temperature	5°C + 50°C
Sensor type	BME680 BOSCH
Operation frequency	868 MHz
Max. transmission power	25 mW

**DE**

Der Multisensor MC-01 ist ein Gerät, das mit vier Sensoren ausgestattet ist:

- Luftdruck
- Lufttemperatur
- Luftfeuchtigkeit
- Konzentration von flüchtiger organischer Partikel

Die Messwerte werden im Steuerzentrale Sinum angezeigt. Jeder Parameter kann zum Erstellen von Automatisierungen verwendet oder einer Szene zugewiesen werden. Das Gerät kann durch zusätzliche Elemente auf eine Oberfläche gestellt oder an einer Wand montiert werden. MC-01 kommuniziert kabellos mit der Steuerzentrale Sinum.

**Registrierung des Geräts am System Sinum**

Geben Sie im Browser die Adresse der Steuerzentrale Sinum ein und melden Sie sich am Gerät an. Klicken Sie im Hauptpanel nacheinander auf die Registerkarten **Einstellungen > Geräte > Drahtlose Geräte > (+)**. Drücken Sie anschließend kurz die Registrierungstaste **(1)** am Gerät. Nach dem erfolgreich durchgeführten Registrierungsvorgang erscheint eine entsprechende Meldung auf dem Bildschirm. Zusätzlich kann der Benutzer dem Gerät einen Namen geben und es einem bestimmten Raum zuweisen.

**Technische data**

Betriebsspannung	2 x batéria AAA 1,5V
Umgebungstemperatur	5°C + 50°C
Sensorart	BME680 BOSCH
Frequenz	868 MHz
Max. Sendeleistung	25 mW

**RO**

Multisenzorul MC-01 este un dispozitiv echipat cu patru senzori:

- presiune atmosferică
- temperatura aerului
- umiditatea aerului
- concentrația de particule organice volatile

Măsurătorile sunt afișate în dispozitivul central Sinum. Fiecare parametru poate fi utilizat pentru a crea o automatizare sau poate fi atribuit unei scene. Dispozitivul permite să fie pus pe suprafață sau montat pe un perete prin elemente adăugate. MC-01 comunică cu dispozitivul central Sinum prin intermediul unei conexiuni fără fir.

**Cum se înregistrează dispozitivul în sistemul Sinum**

Introduceți adresa dispozitivului central Sinum în browser și conectați-lă la dispozitiv. În panoul principal, faceți clic pe **Setări > Dispozitive > Dispozitive fără fir > (+)**. Apoi apăsați scurt butonul de înregistrare **(1)** de pe dispozitiv. După un proces de înregistrare finalizat corespunzător, pe ecran va apărea un mesaj corespunzător. În plus, utilizatorul poate denumi dispozitivul și îl poate atribui unei anumite încăperi.

**Date tehnice**

Alimentare	2 x baterii AAA 1,5V
Temperatura de funcționare	5°C + 50°C
Tip senzor	BME680 BOSCH
Frecvența de funcționare	868 MHz
Putere maximă de transmisie	25 mW

**Service**

<b>PL</b>	tel: +48 33 875 93 80 servis.sinum@techsterowniki.pl
<b>EN</b>	tel: +48 33 875 93 80 <a href="http://www.tech-controllers.com">www.tech-controllers.com</a> support.sinum@techsterowniki.pl
<b>CZ</b>	tel: +420 733 180 378 <a href="http://www.tech-controllers.cz">www.tech-controllers.cz</a> cs.servis@tech-reg.com
<b>SK</b>	tel: +421 918 943 556 <a href="http://www.tech-reg.sk">www.tech-reg.sk</a> sk.servis@tech-reg.com
<b>DE</b>	tel: +48 33 875 93 80 <a href="http://www.tech-controllers.com">www.tech-controllers.com</a> support.sinum@techsterowniki.pl
<b>NL</b>	tel: +31 341 371 030 <a href="http://www.tech-controllers.com">www.tech-controllers.com</a> e-mail: info@eplucon.nl
<b>RO</b>	tel: +40 760 678 998 <a href="http://www.tech-controllers.ro">www.tech-controllers.ro</a> contact@tech-controllers.ro
<b>HU</b>	tel: +36-300 919 818, +36 30 321 70 88 <a href="http://www.tech-controllers.hu">www.tech-controllers.hu</a> szerviz@tech-controllers.com
<b>ES</b>	tel: +48 33 875 93 80 <a href="http://www.tech-controllers.com">www.tech-controllers.com</a> support.sinum@techsterowniki.pl
<b>UA</b>	tel: +38 096 875 93 80 <a href="http://www.tech-controllers.com">www.tech-controllers.com</a> servis.ua@tech-controllers.com
<b>RU</b>	+375 3333 000 38 (WhatsApp, Viber, Telegram) service.eac@tech-reg.com (RU)

**CZ**

Multitermostat MC-01 je zařízení, které obsahuje až 4 čidla a měří:

- aktuální teplotu
- aktuální vlhkost vzduchu
- atmosférický tlak
- kvalitu vzduchu

Naměřené hodnoty se zobrazují v ústředně Sinum. Každý parametr lze použít k vytvoření automatizace nebo ho lze přiřadit k scéně. Zařízení lze volně postavit nebo namontovat na stěnu pomocí součástek obsažených v sadě. Komunikace s ústředňou Sinum probíhá bezdrátově.

**Registrace zařízení k systému sinum**

V internetovém prohlížeči napíšeme do adresního řádku adresu ústředny Sinum a provedeme přihlášení k ústředně. Na hlavním panelu postupně rozklikneme: **Nastavení > Zařízení > Bezdrátová zařízení > (+)**. Následně na bezdrátovém modulu krátce stlačíme registrační tlačítko **(1)**. Pokud registrace proběhla úspěšně, pak se na obrazovce objeví odpovídající zpráva. Dále můžeme změnit název modulu a přiřadit ho k určité místnosti.

**Technické údaje**

Napájení	baterie 2 x AAA 1,5V
Provozní teplota	5°C + 50°C
Typ snímače	BME680 BOSCH
Provozní frekvence	868 MHz
Max. vysílací výkon	25 mW

**HU**

Az MC-01 multiszenzor négy érzékelővel felszerelt eszköz:

- légköri nyomás
- levegő hőmérséklet
- levegő páratartalom
- levegő minőség, illékony vegyületek koncentrációja

A mért értékek a Sinum központi készüléken láthatók. Mindegyik paraméter használatához automatizálás létrehozására, vagy hozzárendelhető egy jelenethez. A készülék felületre helyezhető vagy falra szerelhető hozzáadott elemekkel. MC-01 a Sinum központi eszközzel vezeték nélkül kommunikál.

**Hogyan regisztráljuk az eszközt a sinus rendszerben**

Adja meg a Sinum központi eszköz címét a böngészőben, és jelentkezzen be a készülékre. A fő panelen kattintson a **Beállítások > Eszközök > Vezeték nélküli eszközök > (+)** elemre. Ezután röviden nyomja meg a regisztrációs gombot **(1)** a készüléken. A megfelelő regisztrációs folyamat után egy megfelelő üzenet jelenik meg a képernyőn. Ezenkívül a felhasználó elnevezheti az eszközt, és hozzárendelheti egy adott helyiséghez.

**Műszaki adatok**

Tápfeszültség	2 x AAA 1,5 V-os elem
Üzemelési hőmérséklet	5°C + 50°C
Szenzor típus	BME680 BOSCH
Üzemelési frekvencia	868 MHz
Max. átviteli teljesítmény	25 mW

**RU**

Мультисенсор MC-01 представляет собой прибор, оснащенный четырьмя датчиками:

- атмосферное давление
- текущая температура
- текущая влажность воздуха
- качество воздуха, летучие соединения

Показания отображаются в центральном устройстве Sinum. Каждый параметр можно использовать для создания автоматизации или назначить на сцену. Устройство можно разместить или закрепить на стене с помощью элементов, входящих в комплект. MC-01 связывается в центральном устройстве Sinum по беспроводной сети.

**Как зарегистрировать устройство в системе Sinum**

Введите адрес центрального устройства Sinum в браузер и войдите в панель управления. На главной панели выберите **Настройки > Устройства > Беспроводные устройства > (+)**. Затем надо коротко нажать кнопку регистрации **(1)**. После завершения процесса регистрации на экране появится соответствующее сообщение. Кроме того, пользователь может присвоить устройству имя и назначить его определенной комнате.

**Технические данные**

Источник питания	2 батарейки типа AAA 1,5 В
Рабочая температура	5°C + 50°C
Тип датчика	BME680 BOSCH
Рабочая частота	868 МГц
Максимальная мощность передачи	25 МВт

**PL Uwagi**

Firma Tech Sterowniki nie ponosi odpowiedzialności za szkody powstałe na skutek niewłaściwego użytkowania systemu. Wpływ na zasięg mają warunki w jakich pracuje urządzenie oraz konstrukcja i materiały użyte do budowy obiektu. Producent zastrzega sobie prawo do udoskonalania urządzeń, aktualizowania oprogramowania oraz związanych z nimi dokumentacji. Grafiki mają charakter poglądowy i mogą nieco odbiegać od rzeczywistego wyglądu. Schematy są przykładowe. Wszelkie zmiany są na bieżąco aktualizowane na stronie internetowej producenta.

Przed przystąpieniem do użytkowania urządzenia należy przeczytać uważnie poniższe przepisy. Nieprzestrzeganie tych instrukcji może być przyczyną obrażeń ciała i uszkodzeń urządzenia. Urządzenie nie może być wykorzystywane niezgodnie z jego przeznaczeniem. Montażu powinna dokonać osoba posiadająca odpowiednie kwalifikacje. Urządzenie nie jest przeznaczone do obsługi przez dzieci. Urządzenie elektryczne pod napięciem. Przed dokonaniem jakichkolwiek czynności związanych z zasilaniem (podłączanie przewodów, instalacja urządzenia itd.) należy upewnić się, że urządzenie nie jest podłączone do sieci. Urządzenie nie jest wodoodporne.

Produktu nie wolno wyrzucać do zwykłych pojemników na odpady. Obowiązkiem użytkownika jest przekazanie zużytego sprzętu do wyznaczonego punktu zbiórki w celu recyklingu odpadów powstałych ze sprzętu elektrycznego i elektronicznego.

**Deklaracja zgodności UE**

Firma **Tech Sterowniki II Sp. z o.o.**, ul. Biała Droga 34, Wierp (34-122) niniejszym oświadcza, że multisenor **MC-01** jest zgodny z dyrektywą 2014/53/UE.

Wierp, 01.06.2023

*Paweł Jura Janusz Master*  
Prezisi firmy

Pełny tekst deklaracji zgodności UE oraz instrukcja obsługi dostępne po zeskanowaniu kodu QR lub na stronie [www.techsterowniki.pl/manuals](http://www.techsterowniki.pl/manuals)

Wyrodkowano w Polsce

**SK Upozornenia**

Spoločnosť Tech Sterowniki neodpovedá za žiadne škody spôsobené nesprávnym používaním systému. Dosah signálu závisí od podmienok, v ktorých zariadenie pracuje. Dosah signálu ovplyvňuje aj štruktúra a materiály použité pri stavbe. Výrobca si vyhradzuje právo vylepšovať zariadenia, aktualizovať softvér a súvisiacu dokumentáciu. Grafika je len ilustračná a môže sa mierne líšiť od skutočného vzhľadu. Schémy sú príkladové. Všetky zmeny sú priebežne aktualizované na stránke výrobcu. Pred prvým použitím zariadenia si pozorne prečítajte nasledujúce predpisy. Nedodržanie týchto pokynov môže viesť k zraneniu osôb a poškodeniu zariadenia. Inštaláciu zariadenia musí vykonávať osoba s potrebnou kvalifikáciou. Zariadenie nie je určené pre manipuláciu deťmi. Elektrické zariadenie pod napätím. Pred vykonávaním akýchkoľvek činností súvisiacich s napájaním (pripájanie káblov, inštalácia zariadenia a pod.) sa uistite, že zariadenie nie je pripojené k elektrickej sieti. Zariadenie nie je vodotesné.

Výrobok sa nesmie vyhazovať do bežných nádob na odpad. Povinnosťou užívateľa je odovzdať použité zariadenie na stanovenom zbernom mieste za účelom recyklácie odpadu vzniknutého z elektrického a elektronickeho zariadenia.

**Prehlásenie o zhode EÚ**

Tech Sterowniki II Sp. z o.o., ul. Biała Droga 34, Wierp (34-122) tímto vyhlasuje, že multisenzor **MC-01** je v súlade so smernicou 2014/53/EÚ.

Wierp, 01.06.2023

*Paweł Jura Janusz Master*  
Prezisi firmy

Úplné znenie Prehlásenia o zhode EÚ a návod na obsluhu sú k dispozícii po naskenovaní QR kódu alebo na webovej stránke [www.tech-controllers.com/manuals](http://www.tech-controllers.com/manuals)

Vyrobené v Poľsku

**RO Notă**

TECH Controllers nu este responsabil pentru daunele rezultate din utilizarea necorespunzătoare a sistemului. Raza de acțiune depinde de condițiile în care este utilizat dispozitivul. Raza de acțiune este influențată și de structura și materialele folosite în construcția casei. Producătorul își rezervă dreptul de a îmbunătăți dispozitivul, de a actualiza software-ul și documentația aferentă. Grafica este oferită doar în scop ilustrativ și poate diferi ușor de aspectul real. Diagramele servesc drept exemple. Toate modificările sunt actualizate în mod continuu pe site-ul producătorului.

Înainte de a utiliza dispozitivul pentru prima dată, citiți cu atenție următoarele regulamente. Nerespectarea acestor instrucțiuni poate duce la vătămări corporale sau deteriorarea controlerului. Acest manual trebuie păstrat în siguranță pentru referințe ulterioare. Dispozitivul trebuie instalat de către o persoană calificată. Nu este destinat să fie operat de copii. Este un dispozitiv electric sub tensiune. Asigurați-vă că dispozitivul este deconectat de la rețea înainte de a efectua orice activitate care implică alimentarea cu energie (conectarea cablurilor, instalarea dispozitivului etc.). Aparatul nu este rezistent la apă.

Produsul nu poate fi aruncat în recipientele pentru deșeurile menajere. Utilizatorul este obligat să-și transfere echipamentul uzat la un punct de colectare unde toate componentele electrice și electronice vor fi reciclate.

**Declaratie de conformitate UE**

Tech Sterowniki II Sp. z o.o., ul. Biała Droga 34, Wierp (34-122) Prin prezenta, declarăm pe propria noastră responsabilitate că multisenzorul **MC-01** este în conformitate cu Directiva 2014/53/UE.

Wierp, 01.06.2023

*Paweł Jura Janusz Master*  
Prezisi firmy

Textul integral al declarației de conformitate UE și manualul de utilizare sunt disponibile după scanearea codului QR sau la [www.tech-controllers.com/manuals](http://www.tech-controllers.com/manuals)

Fabricat în Polonia

**EN Notes**

TECH Controllers is not responsible for any damages resulting from improper use of the system. The range depends on the conditions in which the device is used and the structure and materials used in the object construction. The manufacturer reserves the right to improve devices, update software and related documentation. The graphics are provided for illustration purposes only and may differ slightly from the actual look. The diagrams serve as examples. All changes are updated on an ongoing basis on the manufacturer's website.

Before using the device for the first time, read the following regulations carefully. Not obeying these instructions may lead to personal injuries or controller damage. The device should be installed by a qualified person. It is not intended to be operated by children. It is a live electrical device. Make sure the device is disconnected from the mains before performing any activities involving the power supply (plugging cables, installing the device etc.). The device is not water resistant.

The product may not be disposed of to household waste containers. The user is obliged to transfer their used equipment to a collection point where all electric and electronic components will be recycled.

**EU Declaration of conformity**

Tech Sterowniki II Sp. z o.o., ul. Biała Droga 34, Wierp (34-122) Hereby, we declare under our sole responsibility that the multisensor **MC-01** is compliant with Directive 2014/53/UE.

Wierp, 01.06.2023

*Paweł Jura Janusz Master*  
Prezisi firmy

The full text of the EU declaration of conformity and the user manual are available after scanning the QR code or at [www.tech-controllers.com/manuals](http://www.tech-controllers.com/manuals)

Made in Poland

**DE Hinweise**

Tech Sterowniki haftet nicht für Schäden, die durch eine unsachgemäße Verwendung des Systems entstehen. Die Reichweite hängt von den Bedingungen ab, unter denen das Gerät betrieben wird. Die Reichweite wird auch von der Konstruktion eines Gebäudes und den beim Bau verwendeten Materialien beeinflusst. Der Hersteller behält sich das Recht zur Optimierung der Geräte sowie zur Aktualisierung der Firmware und der zugehörigen Dokumentation vor. Die Grafiken dienen nur zur Veranschaulichung und können leicht vom tatsächlichen Aussehen abweichen. Schemata haben Beispielcharakter. Alle Änderungen werden regelmäßig auf der Website des Herstellers aktualisiert.

Bevor Sie das Gerät zum ersten Mal verwenden, lesen Sie bitte die folgenden Vorschriften sorgfältig durch. Die Nichtbeachtung dieser Anweisungen kann zu Personen- und Sachschäden führen. Bitte bewahren Sie diese Anleitung sorgfältig auf. Die Installation sollte von einer Person mit entsprechenden Qualifikationen durchgeführt werden. Das Gerät ist nicht für den Gebrauch durch Kinder bestimmt. Elektrisches Gerät unter Spannung. Stellen Sie vor der Durchführung jedweder Tätigkeiten im Zusammenhang mit der Stromversorgung (Kabelanschluss, Geräteinsteckung etc.) sicher, dass das Gerät nicht an das Stromnetz angeschlossen ist. Das Gerät ist nicht wasserdicht.

Das Produkt darf nicht in normalen Abfallbehältern entsorgt werden. Der Benutzer ist verpflichtet, das Altgerät an einer dafür vorgesehenen Sammelstelle für das Recycling von Abfällen aus Elektro- und Elektronikgeräten abzugeben.

**EU-Konformitätserklärung**

Tech Sterowniki II Sp. z o.o., ul. Biała Droga 34, Wierp (34-122) erklärt hiermit, dass der Multisensor **MC-01** der Richtlinie 2014/53/EU entspricht.

Wierp, 01.06.2023

*Paweł Jura Janusz Master*  
Prezisi firmy

Der vollständige Text der EU-Konformitätserklärung und der Bedienungsanleitung ist nach dem Scannen des QR-Codes oder auf der Website [www.tech-controllers.com/manuals](http://www.tech-controllers.com/manuals) verfügbar.

Hergestellt in Polen

**HU Megjegyzés**

A TECH Controllers nem vállal felelősséget a rendszer nem megfelelő használatából eredő károkért. A hatótávolság a készülék használati körülményeitől függ. A választékot a ház építésénél használt szerkezet és anyagok is befolyásolják. A gyártó fenntartja a jogot az eszközök fejlesztésére, a szoftverek és a kapcsolódó dokumentáció frissítésére. A grafikák csak illusztrációs célt szolgálnak, és kissé eltérhetnek a tényleges megjelenéstől. A diagramok példaként szolgálnak. Minden változtatást folyamatosan frissítünk a gyártó honlapján.

A készülék első használata előtt figyelmesen olvassa el az alábbi előírásokat. Ezen utasítások be nem tartása személyi sérülésekhez vagy a vezérlő károsodásához vezethet. Ezt a kézikönyvet biztonságosan kell tárolni későbbi használatra. A készülék üzeme helyezését szakképzett személynek kell végeznie. Nem gyermekek általi működtetésre szánták. Ez egy feszültség alatt álló elektromos készülék. Győződjön meg arról, hogy a készülék le van választva a hálózatról, mielőtt bármilyen, az áramellátással kapcsolatos tevékenységet végezne (kábelek csatlakoztatása, a készülék felszerelése stb.). A készülék nem vízálló.

A termék nem szabad a háztartási hulladékgyűjtő edényekbe dobni. A felhasználó köteles elhasznált berendezését egy gyűjtőhelyre leadni, ahol minden elektromos és elektronikus alkatrészt újrahasznosítanak.

**EU Megfelelőségi Nyilatkozat**

Tech Sterowniki II Sp. z o.o., ul. Biała Droga 34, Wierp (34-122) Ezúton kizárólagos felelősségünkre kijelentjük, hogy a **MC-01** multiszenzor megfelel a 2014/53/EU irányelvnek

Wierp, 01.06.2023

*Paweł Jura Janusz Master*  
Prezisi firmy

Az EU-megfelelőségi nyilatkozat teljes szövege és a használati útmutató elérhető a QR-kód beolvasása után vagy a [www.tech-controllers.com/manuals](http://www.tech-controllers.com/manuals) címen.

Made in Poland

**CZ Upozornění**

Firma Tech Sterowniki nenesse žádnou zodpovědnost škody vzniklé v důsledku jiného užívání zařízení, než je jeho určení vymezené v návodu k použití. Dosah bezdrátových modulů je závislý na podmínkách, ve kterých zařízení pracuje. Dosah zařízení ovlivňují stavební konstrukce a materiály. Výrobce si vyhrazuje právo na zlepšování zařízení, aktualizace programu a dokumentace. Všechna grafická vyobrazení obsažená v dokumentu mají pouze informativní charakter. Schémata jsou pouze příkladová. Veškeré změny jsou průběžně aktualizovány na internetové stránce výrobce.

Před uvedením do provozu je nutné se nejdříve seznámit se zde uvedenými pokyny. Nedodržení těchto ustanovení může vést ke zranění nebo úrazu osob a poškození zařízení. Montáž a zapojení zařízení může vykonat pouze osoba s odpovídajícím oprávněním pro elektrická zařízení. Obsluha zařízení není určena dětem. Elektrické zařízení pod napětím. Před zahájením jakýchkoliv činností spojených s napájením (připojování vodičů, instalace zařízení apod.) je třeba se ujistit, že zařízení je odpojeno od elektrické sítě. Zařízení není voděodolné.

Produkt se nesmí vyhazovat do běžného komunálního odpadu. Povinností uživatele je odevzdat opotřebované zařízení do určeného sběrného místa za účelem recyklace elektrického a elektronického odpadu.

**EU Prohlášení o shodě**

Tech Sterowniki II Sp. z o.o., ul. Biała Droga 34, Wierp (34-122) tímto prohlašuje, že multitermostat **MC-01** splňuje směrnici Evropského parlamentu a Rady 2014/53/UE.

Wierp, 01.06.2023

*Paweł Jura Janusz Master*  
Prezisi firmy

Úplné znění EU prohlášení o shodě a návod k obsluze jsou k dispozici po naskenování QR kódu nebo na [www.tech-controllers.com/manuals](http://www.tech-controllers.com/manuals)

Vyrobeno v Polsku

**NL Opmerkingen**

TECH Controllers is niet verantwoordelijk voor enige schade die voortvloeit uit oneigenlijk gebruik van het systeem. Het bereik is afhankelijk van de omstandigheden waarin het apparaat wordt gebruikt. Het bereik wordt ook beïnvloed door de structuur en materialen die worden gebruikt in de woningbouw. De fabrikant behoudt zich het recht voor om apparaten te verbeteren, software en bijbehorende documentatie bij te werken. De afbeeldingen zijn uitsluitend bedoeld ter illustratie en kunnen enigszins afwijken van het werkelijke uiterlijk. De diagrammen dienen als voorbeeld. Alle wijzigingen worden voortdurend bijgewerkt op de website van de fabrikant.

Lees de volgende voorschriften aandachtig door voordat u het apparaat voor de eerste keer gebruikt. Het niet opvolgen van deze instructies kan leiden tot persoonlijk letsel of schade aan de controller. Deze handleiding moet veilig worden bewaard voor toekomstig gebruik. Het apparaat moet worden geïnstalleerd door een gekwalificeerd persoon. Kinderen mogen het apparaat niet bedienen. Het is een onder spanning staand elektrisch apparaat. Zorg ervoor dat het apparaat is losgekoppeld van het net voordat u werkzaamheden aan de stroomvoorziening uitvoert (kabels aansluiten, het apparaat installeren enz.). Het apparaat is niet waterbestendig.

Het product mag niet worden weggegooid in containers voor huishoudelijk afval. De gebruiker is verplicht zijn gebruikte apparatuur in te leveren bij een inzamelpunt waar alle elektrische en elektronische componenten worden gerecycled.

**EU-conformiteitsverklaring**

Tech Sterowniki II Sp. z o.o., ul. Biała Droga 34, Wierp (34-122) Hierbij verklaren wij onder onze eigen verantwoordelijkheid dat de **MC-01** multisensor voldoet aan Richtlijn 2014/53/EU.

Wierp, 01.06.2023

*Paweł Jura Janusz Master*  
Prezisi firmy

De volledige tekst van de EU-conformiteitsverklaring en de gebruikershandleiding zijn beschikbaar na het scannen van de QR-code of op [www.tech-controllers.com/manuals](http://www.tech-controllers.com/manuals)

Gemaakt in Polen

**RU Примечания**

Компания TECH Controllers не несет ответственности за ущерб, возникший в результате неправильного использования системы. Дальность зависит от условий, в которых работает устройство. Дальность также зависит от структуры и материалов, используемых в конструкции. Производитель оставляет за собой право улучшать устройства, обновлять программное обеспечение и сопутствующую документацию. Графика предназначена только для иллюстрации и может незначительно отличаться от фактического вида. Схемы являются примерами. Все изменения регулярно обновляются на сайте производителя.

Перед первым использованием устройства внимательно прочтите следующие правила. Несоблюдение этих инструкций может привести к травмам и повреждению оборудования. Пожалуйста, храните это руководство бережно. Монтаж должен быть осуществлен только квалифицированным персоналом. Прибор не предназначен для использования детьми. Электрическое устройство под напряжением. Перед выполнением любых действий, связанных с электропитанием (подключение кабелей, установка устройства и т.д.), убедитесь, что устройство не подключено к сети. Устройство не является водонепроницаемым.

Изделие нельзя выбрасывать в обычные мусорные контейнеры. Пользователь несет ответственность за передачу отработанного оборудования в назначенный пункт сбора для переработки отходов, образующихся от электрического и электронного оборудования.

**Декларация о соответствии ЕС**

Tech Sterowniki II Sp. z o.o., ul. Biała Droga 34, Wierp (34-122) заявляет, что Multисенсор **MC-01** отвечает требованиям директивы 2014/53/EC.

Wierp, 01.06.2023

*Paweł Jura Janusz Master*  
Prezisi firmy

Полный текст декларации соответствия ЕС и руководство пользователя доступны после сканирования QR-кода или на сайте [www.tech-controllers.com/manuals](http://www.tech-controllers.com/manuals)

Сделано в Польше