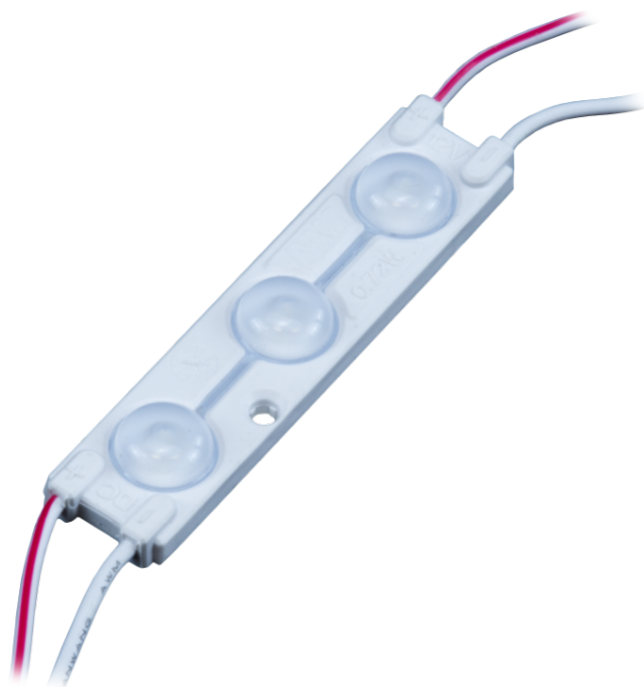


# MW-MLD-2835-3X-LENS



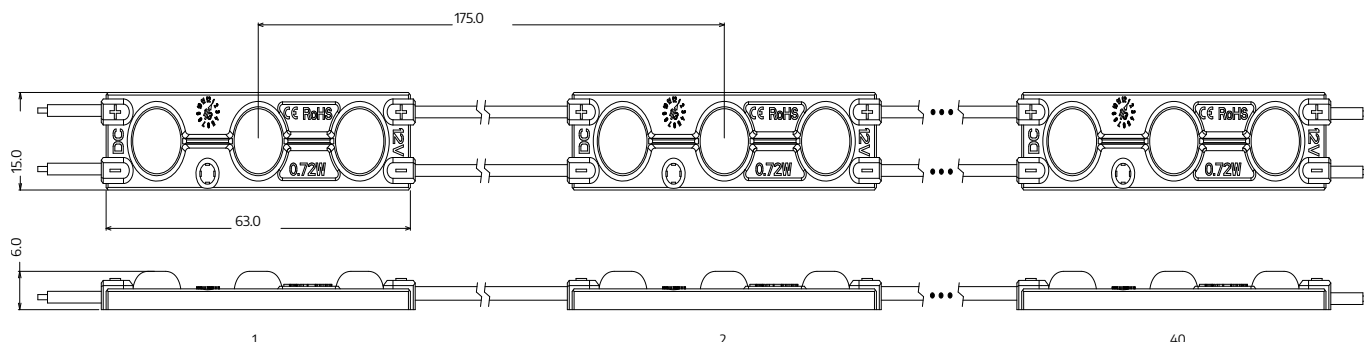
8-20 cm

litery 3D, kasetony



- skuteczność świetlna 84 lm/W
- do stosowania wewnątrz i na zewnątrz
- 40 szt. modułów w łańcuchu

## WYMIARY



# MW-MLD-2835-3X-LENS



## SPECYFIKACJA TECHNICZNA

Parametr	Wartość
Napięcie znamionowe	12 V DC
Pobór mocy modułu	0,72 W
Pobór mocy łańcucha	28,8 W
Pobór prądu modułu	60 mA
Diody w module	San'an led - 2835
Ilość diod w module	3
Barwa światła	X = WW - biała ciepła (3000K) X = NW - biała neutralna (4000K) X = W - biała (6500K) X = CW - biała zimna (12000K) X = R - czerwona (620nm) X = G - zielona (520nm) X = B - niebieska (460nm) X = Y - żółta (590nm)
Strumień świetlny na moduł	60 lm (W, WW, NW, CW)
Skuteczność świetlna na moduł	84 lm/W
Współczynnik oddania barw CRI	≥80 (na zamówienie ≥90, ≥95)
Kąt świecenia	160°
Stabilizacja prądowa	Tak
Ściemnianie	Tak
Wymiary modułu (dł. × szer. × gł.)	63 × 15 × 6 mm
Długość przewodu	112 mm
Ilość modułów na mb	5,7
Waga kartonu	21 kg
Typ montażu	Taśma klejąca 3M / otwory montażowe
Żywotność	L70B50 > 50000 godz.
Temperatura pracy	-25°C ... +55°C
Stopień ochrony	IP67
Gwarancja	5 lat

# MW-MLD-2835-3X-LENS



## SCHEMAT PODŁĄCZENIA

Zasilanie jednostronne



**Maksymalna ilość modułów 40 szt.**

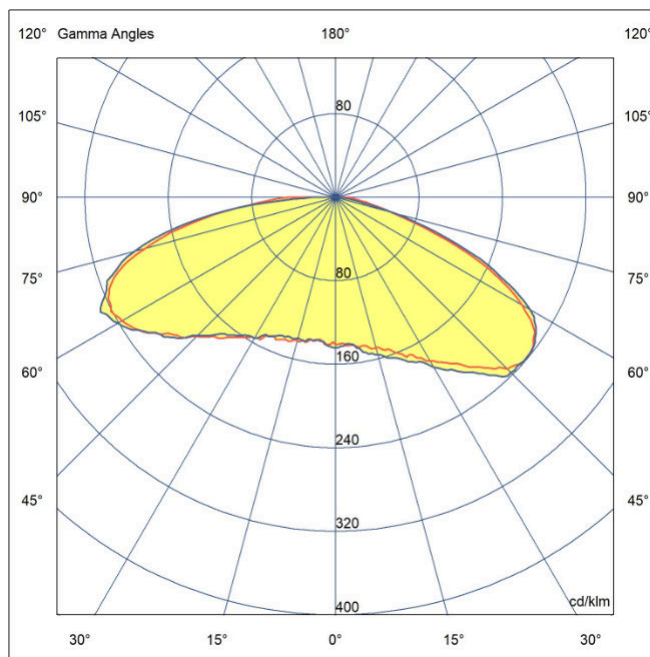
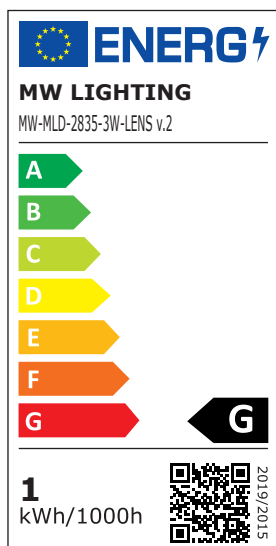
Zasilanie dwustronne



**Maksymalna ilość modułów 80 szt.**

Dopuszczalne jest połączenie równoległe wielu łańcuchów, o ile zasilacz zapewni odpowiednią moc.

## ETYKIETA ENERGETYCZNA / KĄT ROZSYŁU ŚWIATŁA



## BARWA ŚWIATŁA / CCT

Skrót	Barwa światła	CCT
WW	biała ciepła	~3000K
NW	biała neutralna	~4000K
W	biała	~6500K
CW	biała zimna	~12000K



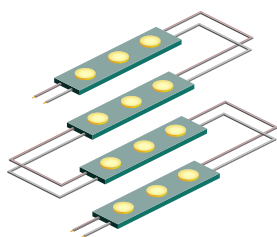
# MW-MLD-2835-3X-LENS



## TABELA DOBORU MODUŁÓW DO GŁĘBOKOŚCI KASETONU

Głębokość	Natężenie światła	Odległość między środkami modułów	Odległość między rzędami	Ilość / m <sup>2</sup>	Moc / m <sup>2</sup>
80 mm	5500-5800 lx	100 mm	80 mm	120 szt.	86 W/m <sup>2</sup>
90 mm	4200-4500 lx	110 mm	90 mm	90 szt.	65 W/m <sup>2</sup>
100 mm	3900-4200 lx	120 mm	100 mm	72 szt.	52 W/m <sup>2</sup>
110 mm	3400-3600 lx	120 mm	110 mm	64 szt.	46 W/m <sup>2</sup>
120 mm	3300-3500 lx	130 mm	120 mm	64 szt.	46 W/m <sup>2</sup>
150 mm	1800-2000 lx	160 mm	150 mm	36 szt.	26 W/m <sup>2</sup>
180 mm	1600-1800 lx	170 mm	180 mm	36 szt.	26 W/m <sup>2</sup>
200 mm	1300-1400 lx	200 mm	200 mm	25 szt.	18 W/m <sup>2</sup>
250 mm	800-1000 lx	250 mm	250 mm	16 szt.	12 W/m <sup>2</sup>

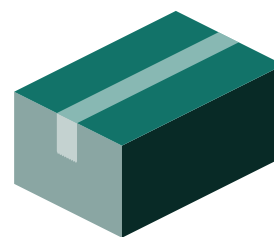
## PAKOWANIE



Łańcuch  
**40 szt.**



Woreczek  
**160 szt.**



Karton  
**2560 szt.**