

Głębokie, antyodblaskowe oświetlenie punktowe RGB+CCT o mocy 18 W

Numer modelu: FUT081

Cechy produktu

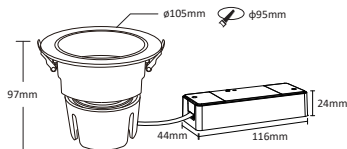
- Głęboka plastikowa obudowa z najlepszymi właściwościami antyodblaskowymi, UGR≤19
- Możliwość ściemniania RGB i CCT (2700-6500K)
- Technologia transmisji bezprzewodowej 2.4G
- Płynne ściemnianie z poziomem 4096, minimalna jasność 0,1%
- Automatyczne przekazywanie: Automatyczne przekazywanie sygnału pilota do innego urządzenia głównego, dzięki czemu odległość pilota jest nieskończona
- Automatyka synchronizacja: Ten sam dynamiczny wzór jest automatycznie synchronizowany, aby zachować spójność wzoru
- Posiada funkcję DND, zwykle używaną w obszarach awarii zasilania i oszczędzania energii
- Obsługuje sterowanie aplikacją TUYA SMART (wymagana jest bramka 2.4G)
- Obsługuje sterowanie głosowe innych firm, takie jak Alexa, asystent Google, Yandex Alice, Tmall Genie, Baidu i Xiaomi



Parametr produktu



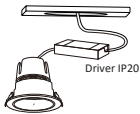
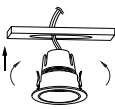
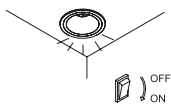
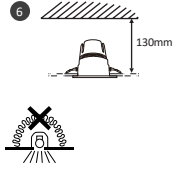
| | |
|--|---|
| Nazwa produktu: 18W głębokie antyodblaskowe oświetlenie punktowe RGB+CCT | Stopień ochrony IP: IP20 |
| Numer modelu: FUT081 | Temperatura robocza: -10~40 °C |
| Napięcie wejściowe: AC100~240V 50/60Hz | Rozmiar otworu: 95mm |
| Moc: 18W | Poziom ściemniania: 4096 |
| Współczynnik mocy: >0,5 | Zakres ściemniania: 0,1-100% |
| CRI: >90 | Krzywa ściemniania: logarytm |
| Temperatura barwowa: 2700~6500K | Norma EMC (EMC): ETSI EN 301 489-1 V2.2.3 ETSI EN 301 489-3 V2.3.2 |
| Strumień świetlny: 1060LM | Norma bezpieczeństwa (LVD): ET IEC 60598-1:2021+A11:2022 EN 60598-2-2: 2012 EN IEC 62031:2020+A11:2021 EN 62498:2015+A1:2022 |
| Sprawność świetlna: 60LM/W | Sprzęt radiowy (RED): ETSI EN 300 440 V2.2.1 |
| Kąt wiązki: 24° | Orzecznictwo: CE, EMC, LVD, RED |
| Protokół: 2,4GHz RF | |
| Odległość sterowania: 30M | |

Wymiar



Wskazówki dotyczące instalacji

Przed instalacją należy zapoznać się z instrukcją. W przypadku jakichkolwiek problemów technicznych prosimy o kontakt z naszym centrum serwisowym.

| | | |
|---|---|--|
| <p>1</p>  <p>Wyłącz zasilanie sieciowe</p> | <p>2</p>  <p>Wytnij otwór o odpowiednim rozmiarze</p> | <p>3</p>  <p>Podłącz sterownik do prądu zmiennego 100-240 V</p> |
| <p>4</p>  <p>Podnieś sprężynę i włóż światło do otworu</p> | <p>5</p>  <p>Włącz zasilanie sieciowe i sprawdź stan światła</p> | <p>6</p>  <p>Nie przykrywaj materiałem termoizolacyjnym</p> |

Źródła światła nie można wymienić. Jeśli żywotność starego światła się skończyła, należy kupić nowe.

Automatyczne przekazywanie i automatyczna synchronizacja

Automatyczne przekazywanie sygnału zdalnego sterowania

Sygnal zdalnego sterowania odebrany przez hosta zostanie przesłany do innego hosta w promieniu 30 m, co sprawi, że odległość sterowania stanie się nieskończona.

Dynamiczny tryb automatycznej synchronizacji

W tym samym trybie dynamicznym lampy będą automatycznie synchronizowane, dzięki czemu efekty dynamiczne będą zawsze spójne.



Automatyczne przekazywanie i automatyczna synchronizacja



Światło



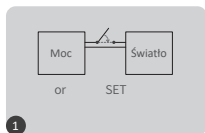
Odległość 30m

Światło



Połącz/Odłącz

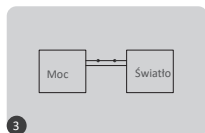
Połączyć Przed użyciem należy połączyć lampę z pilotem



wyłącz światło na 10 sekund i włącz ponownie



naciśnij krótko „ | ” 3 razy w ciągu 3 sekund

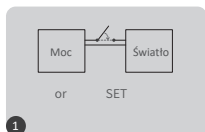


połączenie zostanie zakończone, gdy światło mignie 3 razy powoli



Połączenie nie powiodło się, jeśli światło nie miga, powtórz powyższe kroki (Uwaga: nie można połączyć ponownie, jeśli pilot zakończył już łączenie)

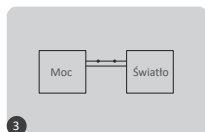
Odczepić:



wyłącz światło na 10 sekund i włącz ponownie



naciśnij krótko „ | ” 5 razy w ciągu 3 sekund



połączenie zostanie nawiązane, gdy światło szybko mignie 10 razy



Odczepienie nie powiodło się, jeśli światło nie miga, powtórz powyższe kroki (Uwaga: nie ma potrzeby odłączania, jeśli światło nigdy nie zostanie połączzone)

Zgodny pilot (do kupienia osobno)



BB



B0



B3 / B3-B / T3



B4 / B4-B / T4



S2-B / S2-W
S2-G



S2W+



S1W+



FUT100



FUT089
FUT089-B



C5



FUT092
FUT092-B



FUT088



FUT096
FUT096-B



WL-Box1



FUTD01

Wybór tabeli trybu dynamicznego

Wybierz tabelę 1 trybu dynamicznego: Gdy światło jest w trybie statycznym, naciśnij przycisk „S+” szybko 5 razy, aż niebieskie światło zamiga 3 razy powoli.

Wybierz tabelę 2 trybu dynamicznego: Gdy światło znajduje się w trybie statycznym, naciśnij przycisk „S-” szybko 5 razy, aż żółte światło mignie 3 razy powoli.

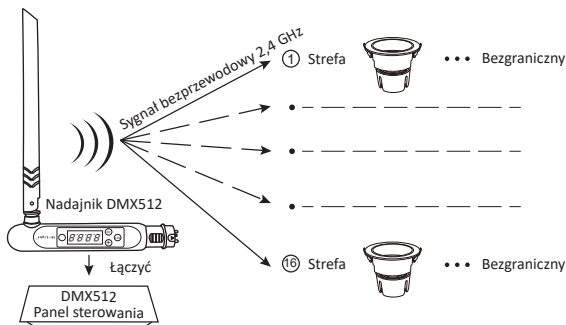
Tabela 1 trybu dynamicznego (domyślna)

| Numer | Tryb dynamiczny | Jasność / Nasycenie / Prędkość |
|-------|----------------------------|--------------------------------|
| 1 | Mardi Gras | Nastawny |
| 2 | Automatyczna zmiana koloru | |
| 3 | Sam | |
| 4 | Kamień szlachetny | |
| 5 | Zmierzch | |
| 6 | Amerykański | |
| 7 | Tłusty wtorek | |
| 8 | Impreza | |
| 9 | Powolny rozprysk kolorów | |

Tabela 2 trybu dynamicznego (konieczność ręcznego przełączenia)

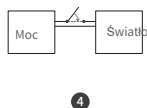
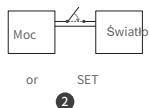
| Numer | Tryb dynamiczny | Jasność / Nasycenie / Prędkość |
|-------|--|--------------------------------|
| 1 | Kolory zmieniają się stopniowo | Nastawny |
| 2 | Białe światło Stopniowa zmiana | |
| 3 | Stopniowa zmiana RGB | |
| 4 | Siedem kolorów zmienia się | |
| 5 | Przejdź do losowej zmiany | |
| 6 | Czerwone światło stopniowa zmiana +Błysk 3 razy | |
| 7 | Zielone światło stopniowa zmiana +Błysk 3 razy | |
| 8 | Stopniowa zmiana niebieskiego światła +Błysk 3 razy | |
| 9 | Białe światło stopniowa zmiana +Błysk 3 razy | |

Sterowanie nadajnikiem LED DMX512 (Kupowane oddzielnie)




Nadajnik LED DMX512 łączy się/rozłącza

- 1 Postępuj zgodnie z instrukcjami nadajnika DMX512 (FUTD01). Wybierz strefę światła, naciskając przycisk „+” lub „-” (np. „CH12” oznacza strefę 12).



Połączyć


Wyłącz kontroler na 10 sekund, a następnie włącz go ponownie lub naciśnij przycisk „SET” 1 raz.

Naciśnij krótko przycisk „

Połączenie zostanie nawiązane, gdy wskaźnik kontrolera zamigie 3 razy powoli.

Odczepić

Wyłącz kontroler na 10 sekund, a następnie włącz go ponownie lub naciśnij przycisk „SET” 1 raz.

Naciśnij krótko przycisk „

Rozłączenie zostanie zakończzone, gdy wskaźnik świetlny szybko zamigie 10 razy.



Jeśli nawiązanie lub odłączenie nie powiodło się, wykonaj ponownie powyższe kroki.

Tryb DND WŁ./WYŁ. (domyślnie włączony)

Włącz DND:

Naciśnij krótko przycisk „OFF” 3 razy w ciągu 3 sekund i krótko naciśnij przycisk „ON” 3 razy, aby włączyć tryb DND, jeśli światło mignie szybko 4 razy.

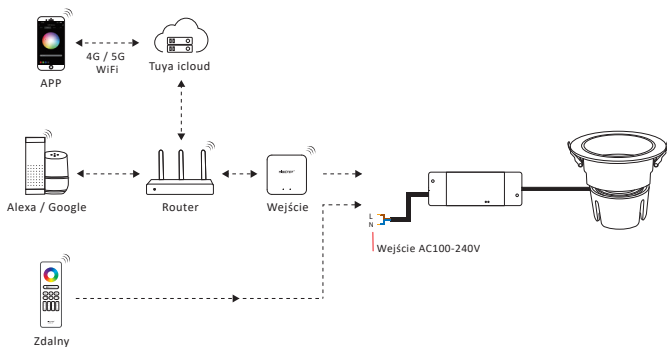
Uwaga: Stan światła (włączony lub wyłączony) jest taki sam jak włączenie lub wyłączenie zasilania sieciowego.

Wyłącz DND

Naciśnij krótko przycisk „ON” 3 razy w ciągu 3 sekund i krótko naciśnij przycisk „OFF” 3 razy, tryb DND zostanie wyłączony, jeśli światło mignie 4 razy powoli

Uwaga: Światło jest zawsze włączone po włączeniu lub wyłączeniu zasilania sieciowego

Schemat połączeń



Uwaga

1. Upewnij się, że napięcie, N i L są prawidłowo podłączone, ponieważ nieprawidłowe okablowanie może uszkodzić lampę
2. Przed podłączeniem kabla wyłącz zasilanie i upewnij się, że połączenie nie powoduje żadnych problemów, takich jak zwarcie
3. Nie rozbieraj go, jeśli nie jesteś ekspertem
4. Nie używaj go w pobliżu powierzchni magnetycznych lub metalowych, ponieważ wpłynie to na sygnał i zmniejszy odległość.



Made in China