

**WSKAZÓWKI ZACHOWANIA BEZPIECZEŃSTWA
PRZY MONTAŻU I UŻYTKOWANIU OPRAW OŚWIETLENIOWYCH**

Producent nie ponosi odpowiedzialności za szkody spowodowane nieprawidłowym montażem i uruchomieniem. Instalacji i podłączenia oprawy może dokonać tylko osoba z uprawnieniami do prac przy sprzęcie elektrycznym. Podczas instalowania należy przestrzegać obowiązujących przepisów i norm. Przed instalacją należy sprawdzić czy w miejscu przewidzianym na zainstalowanie oprawy nie przebiega już wcześniej położona instalacja elektryczna, gazowa lub wodociągowa.

Przed rozpoczęciem prac montażowych należy **wyłączyć napięcie w sieci** - wykręcić (wyłączyć) bezpiecznik.

Oprawy, które posiadają znak można montować na podłożach łatwopalnych. Oprawy, które znaku nie posiadają, nie mogą być na tego typu podłożach montowane. Oprawa o klasie klasy ochronności pierwszej powinna być podłączona do zacisku uziemiającego przewodem ochronnym (zielono-żółty przewód). Oprawa o klasie ochronności drugiej posiada podwójną izolację przewodów i nie może być podłączona do przewodu ochronnego. Proszę się upewnić, czy przewody podczas montowania nie zostały uszkodzone. Uszkodzone oprawy zastępować tylko oprawami o tej samej budowie, mocy i napięciu.

Części oprawy bardzo rozgrzewają się w czasie eksploatacji (niebezpieczeństwo oparzenia). W żadnym wypadku nie wolno dotykać żarówki lub części otaczających żarówkę świecącej oprawy (np. szkła lub reflektora). Przed wykonaniem regulacji, czyszczenia lub wymiany żarówki należy odczekać, aż te części się dostatecznie ostudzą. Przy wymianie żarówek należy zwrócić baczną uwagę na to, czy wymieniane są właściwie i czy mają tą samą budowę. Bezwzględnie muszą się zgadzać : **maksymalna dopuszczalna moc żarówki (W) oraz jej napięcie znamionowe (V)**. Oprawy wolno używać tylko z zachowaniem wystarczającego odstępów od oświetlanych przedmiotów, nie powodującego nadmiernego ich nagrzewania. Czyścić tylko obudowę oprawy. Nie dopuścić do tego, aby woda lub wilgoć dostała się do styków lub do części doprowadzających prąd.

Oprawy oświetleniowe stojące należy montować na powierzchniach utwardzonych typu: wylewki betonowe, kostka brukowa, płyty chodnikowe, kamień naturalny, asfalt itp. W przypadku montażu na powierzchni nieutwardzonej np. trawnik, należy zastosować fundament betonowy lub kamienny. Należy go wkopać w ziemię tak, aby wystawał 2 cm ponad powierzchnię gruntu.

Oprawy oświetleniowe wtynkowe i natynkowe są przewidziane do zastosowań wewnętrznych i zewnętrznych.

Oprawy oświetleniowe najazdowe są przewidziane do zastosowań zewnętrznych. Montaż oprawy wykonuje się w powierzchniach utwardzonych typu: wylewki betonowe, kostka brukowa, płyty chodnikowe, kamień naturalny, asfalt itp. lub bezpośrednio w gruncie. W/w powierzchnie powinny być równe, nie można montować opraw oświetleniowych w zagłębieniach, w których może się zbierać woda. Montaż należy wykonać tak, aby górną powierzchnia (stalowy kołnierz) nie był poniżej powierzchni, w której montujemy oprawę. Niezależnie od powierzchni w których montujemy oprawę, na dnie otworu w którym osadzamy oprawę powinna być 30-40 cm warstwa kruszywa drenażowego. Oprawy oświetleniowe najazdowe mogą posiadać jeden przepust (rys.1a) lub dwa przepusty (rys.1b) . W oprawach posiadających dwa przepusty, z których oba chcemy wykorzystać, w zależności od konstrukcji oprawy należy : 1. odkręcić korek zamykający jeden przepust i wkręcić dołączony dławik (np ST5024, ST5024B) lub 2. odkręcić dławik w zaślepionym gnieździe, przebić gniazdo i powtórnie wkręcić dławik (np. 4725B).

W przypadku zastosowania jednego przewodu (rys. 1b) nie należy udrażniać drugiego przepustu. Do montażu opraw oświetleniowych zewnętrznych należy stosować przewody wielożyłowe o symbolu **H07RN8-F** (do stosowania w wodzie słodkiej o temperaturze do 40 C i na głębokości do 10 m.) lub inne o takich samych parametrach pracy. Należy zwrócić szczególną uwagę na przekrój przewodu. Musi on być dopasowany do średnicy przepustu. Rys. 1 jest rysunkiem poglądowym i może nie odzwierciedlać rzeczywistej budowy oprawy.

Stopień IP przesądza o stosowaniu wyrobu w pomieszczeniach lub na zewnątrz pomieszczeń **Stopnie ochrony albo przed dotknięciem części pod napięciem i przedstawianiem się ciał stałych, albo przed przedostaniem się wody**

Oznaczenie stopnia ochrony	Nazwa oprawy	Symbol cechowania	Opis stopnia ochrony
IP 20	Zwykła	brak cechowania	ochrona przed ciałami stałymi większymi niż 12 mm; brak ochrony przed wodą
IP 4X	Zamknięta	brak cechowania	ochrona przed ciałami stałymi większymi niż 1 mm
IP 5X	Pyłoodporna		ochrona przed pyłem
IP 6X	Pyłoszczelna		obudowa zapewnia pyłoszczelność
IP X1	Kroploodporna		obudowa chroni przed kroplami wody padającymi pionowo
IP X3	Deszczoodporna		obudowa chroni przed deszczem
IP X4	Bryzgoodporna		obudowa chroni przed bryzgami wody
IP X5	Strugoodporna		obudowa chroni przed strugami wody
IP X7	Wodoszczelna		obudowa chroni przed zalaniem
IP X8	Wodoszczelna pod ciśnieniem	m	obudowa chroni przed zalaniem - urządzenie dostosowane do długotrwałego zanurzenia w wodzie.

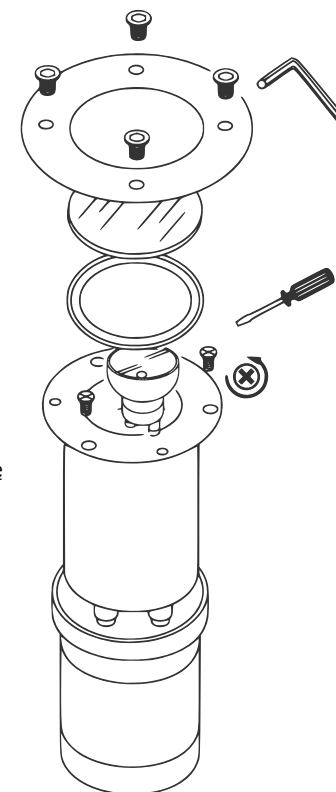
Dane techniczne znajdują się na etykiecie produktu

Producent nie ponosi żadnej odpowiedzialności za obrażenia i szkody, które mogą powstać na skutek niewłaściwego użytkowania oprawy.

Instrukcja montażu opraw oświetleniowych z serii Pabla:

3725 A, 4725 B, M4030, 4031

- Odkręcić wkręty mocujące pierścień stalowy z korpusem lampy (klucz imbusowy w opakowaniu), zdjąć pierścień oraz szybkę z uszczelką.
- Odkręcić 2 wkręty i wyciągnąć uchwyt z oprawką żarówki.
- Odkręcić 2 wkręty mocujące korpus lampy z plastikową puszką montażową, puszkę zamocować we wcześniej przygotowanym podłożu zgodnie ze wskazówkami bezpieczeństwa znajdującymi się w opakowaniu.
- Wprowadzić przewód ziemny przez udrożniony dławik do lampy i wpiąć jego końcówki do porcelanowej kostki.
- Umieścić żarówkę z końcówką GU10 (model 3725A, 4725A) lub z końcówką E27 (model M4030, 4031) w uchwycie.
- Przykręcić uchwyt z żarówką do korpusu dwoma wkrętami, a następnie uszczelnili kabel dokręcając dławiki do oporu.
- Połączyć lampę z puszką montażową osadzoną w podłożu, nałożyć szybkę z uszczelką, a następnie pierścień stalowy i przykręcić go równomiernie do korpusu lampy.



Wymiana żarówki

