

smartLEDs

STEROWNIKI SCHODOWE S2

PORADNIK

Jak wykonać schodową instalację oświetlenia LED sterowaną ruchem, z równoległym połączeniem lamp



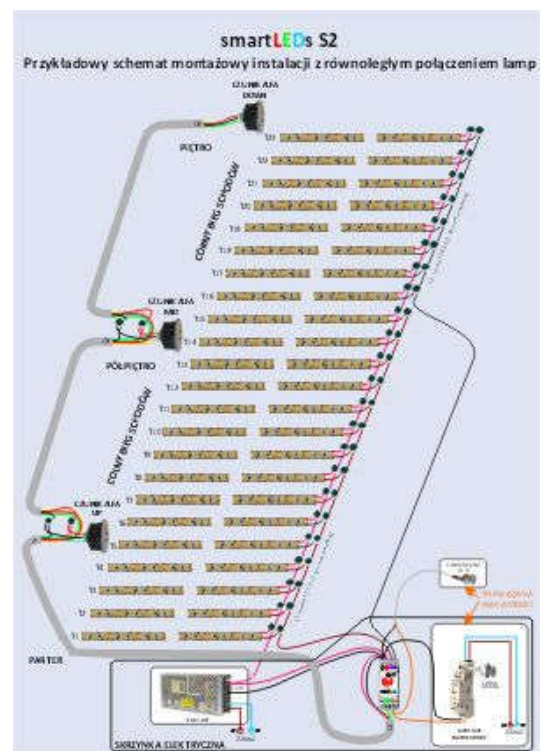
1 Podświetlane schody LED - nowoczesna i bezpieczna instalacja w domu



Podświetlane schody LED, sterowane za pomocą inteligentnych sterowników schodowych oświetlenia LED, to niezwykle dekoracyjne, a przy tym bardzo praktyczne rozwiązanie, bez którego nie może się obyć nowoczesna instalacja elektryczna w domu. Szczególnie dekoracyjne jest podświetlenie stopni schodowych taśmą ledową oraz płynne włączanie i wyłączanie oświetlenia schodów.

2 Podświetlane schody LED - przygotowanie

W tym opracowaniu doradzam, jak zaplanować, wykonać i uruchomić typową instalację elektryczną inteligentnego oświetlenia LED schodów, z równoczesnym płynnym zapalaniem i gaszeniem oświetlenia schodów (jeżeli interesuje cię instalacja, w której poszczególne lampy są zapalane płynnie i po kolei (czyli z efektem „fali świetlnej”) potrzebujesz innego poradnika, również dostępnego na stronie smartLEDs.pl). Aby ułatwić ci zrozumienie opisanej instalacji, narysowałem szczegółowy schemat montażowy pełnej instalacji schodowej z równoległym połączeniem lamp (do ściągnięcia z zakładki "DO POBRANIA" na stronie firmowego sklepu internetowego <https://smartLEDs.pl>). Oczywiście, możliwych rozwiązań instalacyjnych może być dużo więcej. Jeżeli nie masz schodów z półpiętrzem, nie potrzebujesz instalować czujnika na półpiętrze. Jeśli wybrałeś sterownik typu Premium, nie potrzebujesz automatu zmierzchowego, blokowanie działania sterownika w dzień załatwi wbudowany wyłącznik zmierzchowy z dołączoną do sterownika sondą światła. Wyłącznik (automat) zmierzchowy możesz zastąpić zegarem astronomicznym. Żadne z tych urządzeń nie będzie ci potrzebne, jeżeli na schodach nawet w dzień jest ciemno i instalacja oświetlenia schodów ma działać całą dobę. Jeśli żaden opisany tu wariant instalacji nie pasuje do twoich potrzeb, napisz do nas albo zadzwoń: wyjaśnimy, doradzimy, podpowiemy co i jak zrobić. Kontakt do nas znajdziesz na stronie smartLEDs.pl.



Opisywane tu podświetlane schody LED to instalacja elektryczna oświetlenia schodowego całkowicie bezpieczna, ponieważ jest zasilana bezpiecznym napięciem 12V. Będziesz potrzebował elektryka z

uprawnieniami tylko do podłączenia zasilania 230V do zasilacza oraz, ewentualnie, automatu zmierzchowego. Pamiętaj, aby bezwzględnie stosować zasadę, że wszelkie prace kablowe i montażowe można wykonywać tylko przy wyłączonym napięciu zasilania (rozłącz bezpiecznik i upewnij się za pomocą próbnika napięcia, że napięcie jest wyłączone).

Co należy zrobić, aby cieszyć się w domu instalacją elektryczną z podświetlanymi schodami? Czy wykonanie takiej instalacji nie jest zbyt skomplikowane? Przeczytaj ten poradnik, a przekonasz się, że jeśli masz podstawową wiedzę techniczną, z tym poradnikiem bez problemu dasz sobie radę.

3 Podświetlane schody LED - Czego potrzebujesz do wykonania instalacji?

Podświetlane schody LED to instalacja elektryczna, do wykonania której potrzebne są następujące elementy:

- inteligentny sterownik schodowy smartLEDs
- 2 czujniki schodowe ALFA (a jeżeli masz schody z wyjściem na półpiętrze, to 3 takie czujniki)
- wyłącznik zmierzchowy WZM-01 (nie jest potrzebny, jeśli wybierzesz model Premium sterownika schodowego) lub zegar astronomiczny REV-303 (nie potrzebujesz tych urządzeń, jeśli oświetlenie schodów ma być aktywne całą dobę)
- taśmy LED (lub oprawy schodowe LED)
- zasilacz LED z zabezpieczeniem przeciwzwarciowym
- przewody do połączenia elementów instalacji
- złączki i taśma izolacyjna
- narzędzia (wkrętaki, kombinerki, szczypce boczne, nóż, nożyczki, próbnik napięcia sieci)

Możesz także potrzebować łączników instalacyjnych, jeżeli chcesz mieć możliwość zapalania światła na schodach na dowolnie długi czas. W przypadku kłopotów z wykonaną instalacją (zwarcia, przerwy, pomyłki w połączeniach) przyda ci się również miernik uniwersalny (woltomierz, omomierz).

3.1 Jak dobrać odpowiedni sterownik schodowy?

Sterownik schodowy LED to cyfrowe, inteligentne urządzenie, które płynnie zapala lampy LED i po ustalonym czasie płynnie je gasi. To mikroprocesorowe serce całej instalacji oświetlenia schodowego, dlatego też istotny jest właściwy wybór sterownika. Ciesząc się dużym powodzeniem na rynku, funkcjonalnie i technicznie zaawansowane, polskie sterowniki schodowe smartLEDs (OMEGA, SP23-P, SP23-S, S19-P, S19-S, S2-P i S2-S) to rodzina sterowników schodowych, która w połączeniu z precyzyjnymi czujnikami ruchu smartLEDs ALFA i DELTA, stanowi doskonałą bazę do wykonania instalacji podświetlanych schodów LED. Zastosowany algorytm działania sterownika zapewnia prawidłowe funkcjonowanie niezależnie od liczby osób i kierunku ich poruszania się po schodach.

Produkujemy 2 typy sterowników schodowych smartLEDs: sterowniki typu „fala świetlna” (OMEGA, SP23 i S19) oraz sterowniki do równolegle połączonych lamp (S2). Sterownik OMEGA to sterownik klasy Exclusive (z aplikacją na smartfon), pozostałe sterowniki występują w 2 wersjach: Premium (modele SP23-P, S19-P i S2-P) oraz Standard (modele SP23-S, S19-S i S2-S). Do opisanej w tym poradniku instalacji możemy zastosować sterowniki S2, które są przeznaczone właśnie do uproszczonych instalacji z

© APACHETA Smart Systems str. 3/20

równoległym połączeniem lamp (wszystkie lampy są zapalane i gaszone równocześnie). Pozostałe sterowniki przeznaczone są do instalacji z osobnym sterowaniem lampami LED typu „fala świetlna” (choć one także (w wersji Exclusive i Premium) umożliwiają równoczesne zapalenie i/lub gaszenie lamp LED). O tym, jak zaplanować i wykonać instalację typu „fala świetlna”, piszemy w osobnych poradnikach.

Sterowniki schodowe smartLEDs



Model Premium sterowników schodowych smartLEDs S2 (S2-P) umożliwia doskonałe dopasowanie działania do potrzeb użytkownika poprzez możliwość ustawienia nawet 16 parametrów. Model Premium posiada ponadto wbudowany wyłącznik zmierzchowy (z dołączaną do sterownika sondą światła). Natomiast model Standard jest „budżetową” wersją modelu Premium, z typowymi ustawieniami większości parametrów oraz maksymalnie uproszczoną konfiguracją.

Najbardziej charakterystyczną funkcją sterowników schodowych S2 jest animacja oświetlenia LED, polegająca na równoczesnym, płynnym włączaniu i wyłączeniu oświetlenia LED, wytwarzając w ten sposób bardzo dekoracyjny efekt łagodnego rozjaśniania/ściemniania oświetlenia schodów. Dzięki 7-stopniowej regulacji płynności w modelu Premium (od energicznego zapalania/gaszenia do bardzo łagodnego), efekt dekoracyjny można łatwo dopasować do swoich upodobań. W modelu Premium jest także możliwość zdefiniowania wyjścia L2 jako lampy 2. poziomu schodów, co pozwala na wykonanie „mini fali świetlnej” (wejście UP będzie zapalać najpierw L1 a po ustalonym czasie L2, wejście DOWN – najpierw L2 a następnie L1, natomiast wejście MID – równocześnie L1 i L2). Dodatkowo sterownik w wersji Premium posiada opcję ostrzegania przed zbliżającym się automatycznym zgaszeniem światła np. poprzez mruganie lub migotanie. Drugą ważną funkcją sterowników schodowych jest zapewnienie delikatnego podświetlenia schodów po zmierzchu (można je wyłączyć w modelu Premium), standardowo na 2% maksymalnej jasności. Model Premium umożliwia ustawienie jasności lamp (czy taśm) LED nie tylko w stanie aktywnym (świecenie LED), lecz również w stanie czuwania (podświetlenie LED). Sterowniki schodowe S2 posiadają też wiele innych użytecznych funkcji, np. funkcję świecenia stałego oraz sterowanie lampą Master (do podświetlenia LED poręczy lub do oświetlenia ogólnego LED)

czy funkcję obsługi ruchu generowanego z pódpiętra schodów. Sterowniki schodowe smartLEDs mogą sterować zarówno lampami ściemnialnymi, jak i nieściemnialnymi. W przypadku lamp ściemnialnych zapalenie lamp jest stopniowe i płynne, a w przypadku lamp nieściemnialnych – skokowe (w tym przypadku nie ma też podświetlenia).

Sterownik schodowy smartLEDs S2 należy wybrać przede wszystkim w zależności od tego, czy ma być obsługiwany ruch z pódpiętra (możliwość realizacji efektu „mini fali świetlnej” ma tylko model S2-P), czy chcemy wykorzystać wbudowany wyłącznik zmierzchowy (również tylko S2-P) a także od tego, czy wystarczają ci cechy funkcjonalne modelu Standard.

Sterownik S2 ma 2 wyjścia do podłączenia lamp/taśm LED: L1 i L2. Wyjście L1 jest wyjściem wzmocnionym, pozwala na podłączenie lamp/taśm pobierających łącznie do 96W mocy (przy 12V zasilania), co odpowiada 20m typowej taśmy LED (typu 3528 60diod/m o mocy 4,8W/m) lub 96 typowych opraw schodowych LED (o mocy 1W każda). Natomiast wyjście L2 pozwala na podłączenie 24W obciążenia, co odpowiada 5m typowej taśmy LED lub 24 typowych opraw schodowych LED. Jeśli planujesz zainstalowanie taśm LED (np. w noskach schodów), liczba lamp jest zwykle równa liczbie stopni schodów (plus ewentualnie dodatkowa lampa MASTER do oświetlenia ogólnego lub podświetlenia poręczy). Jeśli zaś zamierzasz użyć opraw schodowych, zwykle instaluje się je nad każdym stopniem; czasami inwestorzy decydują się na instalację nad co drugim stopniem.

Masz do wyboru następujące sterowniki:

- S2-P (pełna obsługa pódpiętra („mini fala świetlna”, rozbudowana konfiguracja, wbudowany wyłącznik zmierzchowy, lampa Master)
- S2-S (uproszczona konfiguracja, lampa Master)

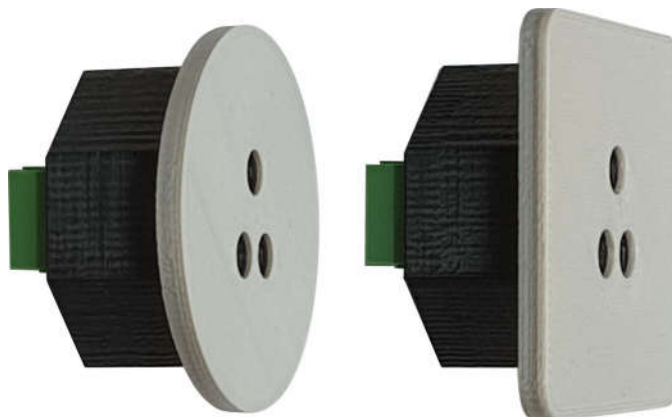
PORÓWNANIE STEROWNIKÓW S2	S2-P	S2-S
Liczba sterowanych lamp	2, 1 + Master	1 + Master
Wbudowany wyłącznik zmierzchowy	TAK	NIE
Konfiguracja	rozbudowana	uproszczona
Obsługa lamp ściemnialnych i nieściemnialnych	TAK	TAK
Obsługa ruchu z pódpiętra	TAK	TAK
Lampa Master	TAK	TAK
Regulacja płynności fali świetlnej	TAK	NIE
Regulacja jasności i podświetlenia	TAK	NIE
Ostrzeżenie przed zgaszeniem	TAK	NIE
Typ obudowy	na szynę DIN 2 moduły	na szynę DIN 2 moduły

Oba sterowniki schodowe S2 działają tak samo, z tym, że model Standard ma mniej możliwości.

Sterowniki schodowe S2 mają niewielkie obudowy (o szerokości 2 modułów) przystosowane do instalacji w szafkach i skrzynkach instalacyjnych, z mocowaniem na standardowej szynie DIN TH-35.

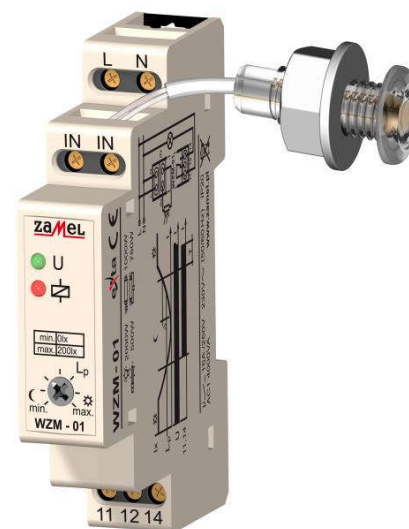
3.2 Czujniki schodowe smartLEDs, inne czujniki czy przyciski dzwonekowe?

Sterownik schodowy musi wiedzieć, kiedy ma rozpocząć sekwencję świecenia. Sygnalizuje mu to stan aktywny (w modelu Standard i standardowo w modelu Premium: zwarcie do masy) na wejściach sterujących (UP, DOWN i MID). Do wejść sterujących możemy podłączyć łączniki chwilowe, np. przycisk dzwonekowy i włączyć sekwencję ręcznie. Dużo wygodniejsze i dające o wiele ciekawszy efekt jest podłączenie czujników



schodowych smartLEDs ALFA (o zasięgu regulowanym od 30cm do 1m) lub DELTA (o zasięgu od 30cm do 2m), które precyzyjnie wykrywają osoby wchodzące na schody i automatycznie rozpoczynają (a gdy trzeba, to także przedłużają) sekwencję świecenia. W dalszej części poradnika dowiesz się, jak podłączyć czujnik ruchu ALFA (podłączenie i montaż czujnika DELTA są identyczne), żeby cieszyć się w pełni automatycznym zapaleniem się oświetlenia na schodach.

Sterowniki schodowe smartLEDs mają uniwersalne wejścia sterujące, do których mogą być podłączane także inne, dowolne czujniki z wyjściami bezpotencjałowymi, odseparowanymi od napięcia sieci. Mogą to być pasywne czujniki podczerwieni (czyli czujniki ruchu typu PIR), czujniki mikrofalowe, maty, listwy i taśmy naciskowe, fotokomórki itp. Przy wyborze czujników należy się zastanowić, czy typ czujnika, jaki chcemy zastosować, będzie dobrze spełniał swoją funkcję. Stanowczo odradzam stosowanie czujników typu PIR (także tych „schodowych”), które, ze względu na zasadę działania, absolutnie nie nadają się do wykrywania ruchu na schodach (szeroki kąt widzenia, nieprecyzyjny kilkumetrowy zasięg, zależny m.in. od ubrania, wielkości, kierunku i tempa poruszania się osoby), gdyż czasami wykrywają osoby przechodzące obok schodów, a czasami nie wykrywają osób idących po schodach. Fotokomórki są ok., choć mają tę wadę, że są sporych rozmiarów, wymagają montowania po dwóch stronach schodów (z jednej strony nadajnik, z drugiej – odbiornik) i zwykle mają wyjście przekaźnikowe, a więc „kłapią”, co może przeszkadzać, zwłaszcza w nocy.



3.3 Automat zmierzchowy czy zegar programowalny?

W wielu przypadkach nie jest pożądane, żeby sterownik zapalał światło na schodach w dzień, kiedy jest jasno. Zablokować działanie sterownika w dzień możemy za pomocą wbudowanego wyłącznika zmierzchowego (model Premium), automatu zmierzchowego (np. WZM-01) lub zegara programowalnego z funkcją astronomiczną (np. REV-303), podłączając przekaźnik wyjściowy takiego urządzenia do



wejścia DIS sterownika. Wbudowany wyłącznik zmierzchowy modelu Premium reaguje wyłącznie na trwałe zmiany jasności otoczenia sondy światła, ignorując pojawiające się fluktuacje i krótkotrwałe zmiany jasności. Sposób działania tego wyłącznika zmierzchowego zapewnia także jego poprawne funkcjonowanie przy zainstalowaniu sondy światła w obszarze działania sterownika (np. na schodach), co jest istotną zaletą wobec zewnętrznych automatów zmierzchowych, których sondy światła muszą być instalowane na zewnątrz pomieszczeń, w miejscu nieoświetlanym sztucznym światłem. Wyłącznik (automat) zmierzchowy odblokowuje (o zmierzchu) i blokuje (o świcie) działanie sterownika na podstawie jasności oświetlenia sondy światła. Programowalny zegar astronomiczny na podstawie aktualnej daty i położenia geograficznego

wylicza czasy zachodu i wschodu słońca i z zaprogramowanym opóźnieniem (wyprzedzeniem) względem tych czasów odblokowuje/blokuje działanie sterownika. Oba urządzenia realizują podobną funkcję, choć w zupełnie odmienny sposób.

Uwaga: do blokowania modelu Standard sterowników schodowych smartLEDs mogą być używane wyłącznie takie automaty zmierzchowe i zegary, w których stanowi blokady (w dzień) odpowiada zwarcie na wyjściu. Takimi urządzeniami są np. WZM-01 i REV-303.

3.4 Dobór taśm LED lub lamp LED

Nasze sterowniki schodowe potrafią łagodnie (płynnie) włączać (rozjaśniać) oraz wyłączać (ściemniać) sterowane lampy. Oczywiście nie wszystkie lampy nadają się do takiego sterowania. Muszą to być ściemnialne lampy (taśmy, oprawy) LED zasilane napięciem stałym 12V (mogą być też na niższe lub wyższe napięcia, do 24V, ale, aby nie komplikować opisu, o nich tutaj nie piszemy). W praktyce najczęściej stosuje się taśmy LED i oprawy schodowe z możliwością ściemniania. Sterowniki schodowe smartLEDs mogą także sterować lampami nieściemnialnymi (np. większość dostępnych na rynku zamienników „halogenków” 12V lub, poprzez przekaźniki separujące, lampy 230V). W takim przypadku zapalenie/gaszenie lamp odbywa się skokowo.



Taśmy LED sprzedawane są w 5-metrowych krążkach (czasami także na metry, w krótszych odcinkach). Różnią się barwą świecenia (biała ciepła, biała dzienna (neutralna), biała zimna, niebieska, czerwona, zielona, żółta), rodzajem użytych diod, gęstością upakowania diod (30, 60 lub 120 na metr), pobieraną mocą (od 2,4 do 14,4W na metr), jasnością świecenia i wodoszczelnością. Różnią się także trwałością, jakością, gwarancją i ceną. Taśmy LED świetnie nadają się do

podświetlania stopni schodowych: można dopasować długość odcinków taśmy do potrzeb (taśmy LED można ciąć co kilka centymetrów), wybrać odpowiadającą moc i barwę świecenia.

Drugim źródłem światła stosowanym do oświetlenia schodów są specjalne oprawy schodowe. Są to nieduże lampki (wzorów jest bardzo wiele) z wbudowanymi źródłami światła LED, montowane do puszek instalacyjnych lub natynkowo, na ścianie przy schodach. Na zdjęciu obok mamy przykład prostego, ceramicznego wykończenia schodów i dopasowanych do schodów opraw oświetleniowych LED, stanowiących niezwykle harmonijną całość.



Powinieneś się także zastanowić, czy same lampy oświetlające stopnie schodów zapewnią wystarczającą ilość światła i ewentualnie zaplanować podświetlenie poręczy lub oświetlenie ogólne nad schodami przy pomocy tzw. lampy Master, obsługiwanej w sposób specjalny przez sterowniki schodowe smartLEDs S2. Lampą Master może być lampa (ew. grupa lamp lub taśma LED) oświetlająca schody z góry lub taśma LED zamontowana w poręczy schodów. Sterowniki schodowe smartLEDs sterują lampą Master w ten sposób, że zawsze zapalają ją jako pierwszą (przed lub razem z pierwszą zapalaną lampą), a gaszą jako ostatnią (po ostatniej gaszonej lampie).

Lampą Master (jeżeli jest ona zdefiniowana) jest zawsze lampa podłączona do ostatniego wyjścia sterownika (L2).

3.5 Dobór zasilacza LED

Zasilacz LED (przez niektórych błędnie nazywany „transformatorem”) jest niezbędnym elementem każdej instalacji schodowej. Jest to urządzenie odseparowujące napięcie sieci energetycznej i zamieniające je w bezpieczne napięcie stałe 12V. Dobre zasilacze są praktycznie niezniszczalne, gdyż mają wbudowane zabezpieczenia przed przepięciami na wejściu, zwarciami na wyjściu, zbyt dużym poborem prądu i zbyt wysoką temperaturą.



W pierwszej kolejności musisz ustalić wymaganą moc zasilacza. W opisywanej instalacji schodowej zasilacz będzie dostarczał moc sterownikowi, czujnikowi ALFA, zegarowi REV-303 (jeśli będzie zastosowany) oraz wszystkim taśmom (lampom) LED. Moc całkowita zasilacza może być wyliczona według poniższego wzoru:

$$P = (N \cdot PL + PM) \cdot WZ$$

gdzie

P - minimalna wymagana moc zasilacza

N - liczba lamp LED (bez lampy Master)

PL - pobór mocy przez pojedynczą lampę (w przypadku taśm LED jest to iloczyn długości pojedynczego odcinka taśmy (w metrach) i mocy jednostkowej taśmy LED (w W/m))

PM - pobór mocy przez lampę Master (w przypadku taśm LED jest to iloczyn długości odcinka taśmy (w metrach) i mocy jednostkowej taśmy LED (w W/m))

WZ - współczynnik zapasu mocy ($\geq 1,3$)

PRZYKŁAD: Instalacja z 15 odcinkami taśmy LED o długości 0,7m i mocy jednostkowej 4,8W/m, z lampą Master (5m taśmy LED o mocy jednostkowej 4,8W/m).

Wymagana moc zasilacza wynosi: $P = (15 \cdot (0,7 \cdot 4,8) + (5 \cdot 4,8)) \cdot 1,3 = 96,72W$

Minimalna moc zasilacza dla tej instalacji wynosi 97W. Należy dobrać zasilacz LED o mocy nie mniejszej od mocy wyliczonej z powyższego wzoru. W przypadku instalacji z tego przykładu dobrym wyborem będzie zasilacz modułowy o mocy znamionowej 100W, z oferty sklepu smartLEDs.pl (LRS-100-12 firmy MeanWell).

4 Planowanie rozmieszczenia elementów instalacji podświetlenia LED schodów

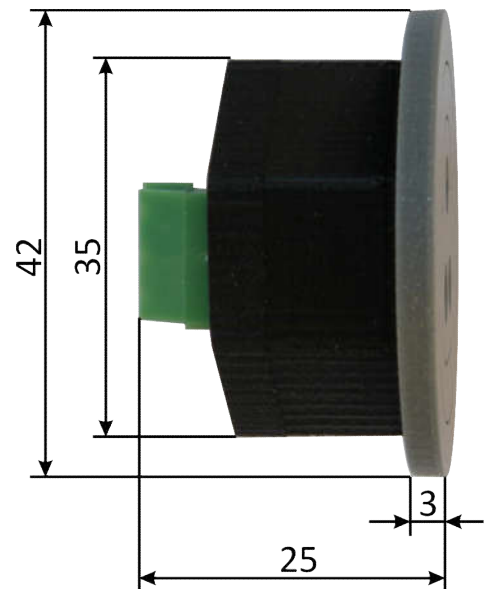
4.1 Podstawowe elementy

Zaplanuj, gdzie umieścisz podstawowe elementy systemu: sterownik schodowy, zasilacz LED, automat zmierzchowy lub zegar astronomiczny. Do ich umieszczenia najlepsza będzie skrzynka elektryczna z szyną TH-35, umieszczona niedaleko schodów. W skrzynce tej będą się zbiegać wszystkie przewody tej instalacji.

4.2 Czujniki schodowe

Światło na schodach możesz zapalać ręcznie, np. za pomocą łączników chwilowych (dzwonkowych), ale jeżeli chcesz się cieszyć w pełni automatycznym oświetleniem schodów, zastosuj czujniki schodowe (można też zastosować oba rozwiązania równolegle). W naszym sklepie smartLEDs.pl oferujemy 2 modele czujników schodowych: ALFA (o zasięgu od 30cm do 1m, a więc do schodów o szerokości do 1,4m) oraz DELTA (o zasięgu od 30cm do 2m, a więc do schodów o szerokości 2,4m).

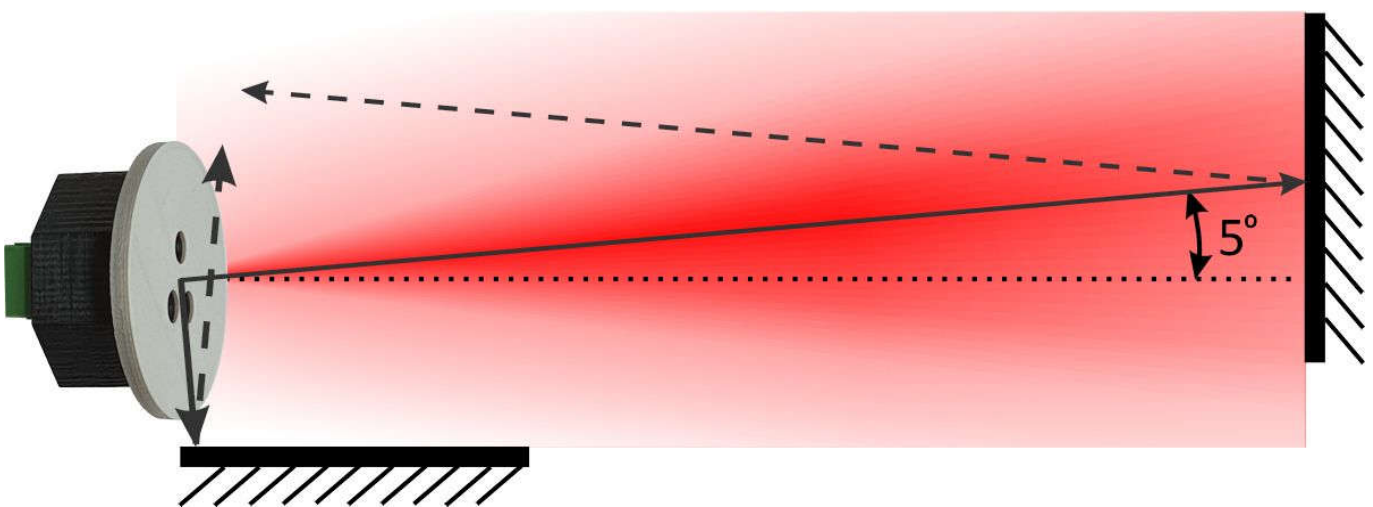
Zaplanuj, gdzie umieścisz czujniki schodowe. Zwykle do obsługi ruchu na schodach montuje się 2 czujniki schodowe: czujnik dolny, montowany na dole schodów, który będzie zapalać oświetlenie schodów "w górę" (UP), oraz czujnik górny, montowany na górze schodów, który będzie miał zadanie zapalać oświetlenie schodów "w dół" (DOWN). Jeśli dodatkowo na półpiętrze schodów istnieje wyjście, które będzie generować ruch w górę lub w dół schodów, to będziesz potrzebował trzeciego czujnika (MID), montowanego właśnie na półpiętrze, który będzie miał zadanie zapalać oświetlenie schodów (w przypadku S2-P) od półpiętra w obie strony: w dół i w górę. Na półpiętrze najlepiej jest zainstalować



czujnik w przejściu pomiędzy podestem (spocznikiem) schodów a półpiętrzem. Jeśli to przejście jest zbyt szerokie (maksymalny zasięg czujnika ALFA to 100 cm), możesz na półpiętrze zastosować 2 czujniki ALFA, po obu stronach przejścia (ale w taki sposób, żeby jeden czujnik nie „świecił” w drugi) lub zastosować czujnik DELTA.

Dużym ułatwieniem jest to, że czujnik schodowy smartLEDs ALFA umieszcza się tylko po jednej stronie schodów. Należy zamontować go w ścianie obok schodów w takim miejscu, aby osoby wchodzące na schody przecinały niewidoczny promień podczerwieni na przedłużeniu osi czujnika, a równocześnie nie przecinały go osoby przechodzące obok schodów. Z naszych doświadczeń wynika, że optymalnym miejscem jest ściana przed (ew. nad) pierwszym (ostatnim) stopniem biegu schodów, na wysokości bioder człowieka, czyli ok. 80-100 cm od podłogi (na tej wysokości dorosły człowiek odbija światło największą powierzchnią). Możesz także zamontować czujniki wyżej (tutaj ograniczeniem jest góra tułowia najniższych poruszających się po schodach osób (pamiętaj o dzieciach!)) lub niżej (nawet 30cm od podłogi, jeżeli nie masz w domu kota) – w takim przypadku musisz liczyć się z wyraźnym zmniejszeniem zasięgu czujnika (nawet o połowę). Umieszczenie czujnika zbyt nisko (poniżej 30cm nad powierzchnią schodów) jest niezalecane, gdyż światło odbijające się od bliskiej powierzchni schodów może spowodować dodatkowe ograniczenie zasięgu.

Chociaż nie należy montować czujników w odległości mniejszej niż 30cm od powierzchni typu: stopnie schodów, podłoga, prostopadła ściana, drzwi itp., czasami zdarza się, że nie ma możliwości innego umieszczenia czujnika. W takich przypadkach rozwiązaniem może być odpowiednia orientacja czujnika. Otóż optyczna oś czujnika jest odchylona o 5° (lekko „zezuje”) w kierunku pojedynczego otworu na froncie czujnika. W celu zminimalizowania niepożądanych odbić od bliskich (nawet prostopadłych) powierzchni, czujnik powinien być ustawiony zgodnie z poniższym rysunkiem, tak aby „zezował” w stronę przeciwną do tej powierzchni. Jeśli zasięg czujnika ALFA umieszczonego w takim miejscu będzie niewystarczający, należy zastąpić ten czujnik czujnikiem DELTA, który ma 2 razy większy zasięg.



Nie należy też umieszczać 2 czujników naprzeciw siebie: będą się nawzajem oślepiać.

Jeżeli po drugiej stronie schodów znajduje się powierzchnia, która może odbijać do czujnika emitowane przez ten czujnik światło podczerwone (jasna ściana, metalowe tralki), może okazać się konieczne przestawienie czujnika ALFA w tryb czujnika ruchu (standardowym trybem jest tryb czujnika odległości).

W przypadku schodów otwartych na obie strony rozwiązaniem może być umieszczenie czujnika DELTA o zasięgu do 2m (lub 2 takich czujników rozstawionych obok siebie) w suficie nad pierwszym stopniem schodów lub 2 czujników ALFA w podstopnicy nad drugim stopniem schodów.

Czujniki schodowe ALFA i DELTA mają obudowy przystosowane do montażu w otworach o średnicy 35mm. Najczęściej stosowane są 3 metody montażu

naszych czujników:

- montaż podtynkowy w puszcze montażowej smartLEDs o średnicy zewnętrznej 38mm (do kupienia w sklepie smartLEDs.pl),
- montaż bezpośredni w otworze o średnicy 35 mm (np. w słupku schodów),
- montaż w puszcze instalacyjnej fi 60mm przy pomocy adaptera dopuszkowego smartLEDs (do kupienia w sklepie smartLEDs.pl).

Czujniki ALFA wyposażone są w zdejmowaną osłonę przednią, do wyboru w kilku kolorach.



4.3 Taśmy (lampy) LED

Jeśli zdecydowałeś się na podświetlenie schodów taśmą LED (najczęściej stosowane rozwiązanie), to należy je zamontować w noskach stopni schodów. Uzgodnij z wykonawcą schodów szczegóły wykonania, przede wszystkim: długość odcinków taśmy, czy taśma ma być wklejana bezpośrednio czy też umieszczona w profilu aluminiowym; jeśli w profilu, to uzgodnij, jaki to będzie profil (masz do wyboru profile wpuszczane lub nawierzchniowe, a także specjalne profile do schodów kamiennych). Ustal także, jak zostanie ukryty przewód zasilający taśmę LED. W schodach drewnianych, jeśli nie zdecydowałeś się na użycie profili, możesz poprosić stolarza o wyfrezowanie rowków, w których schowasz taśmę; dzięki temu taśma będzie oświetlała tylko stopnie schodów, unikniesz więc oślepiania ostrym światłem diod LED osób wchodzących na schody.

Jeśli zdecydowałeś się na oprawy schodowe, to ustal miejsce ich zamontowania w ścianie nad stopniami schodów.

4.4 Wyłącznik zmierny, automat zmierny i sonda światła

Model Premium sterowników schodowych smartLEDs S2 ma wbudowaną funkcję wyłącznika zmiernego. Sonda światła dołączana do tego sterownika może być instalowana w dowolnym

miejsu, gdzie chcemy mierzyć poziom jasności, także w obszarze działania sterownika schodowego, czyli na schodach.

Jeżeli działanie układu ma być blokowane w dzień przy pomocy zewnętrznego automatu zmierzchowego (np. oferowanego w naszym sklepie WZM-01), to znajdź odpowiednie miejsce dla współpracującej z nim zewnętrznej sondy światła. Sondę tę należy umieścić na zewnątrz budynku w takim miejscu, które nie będzie oświetlane światłem sztucznym. Jeżeli masz problem ze znalezieniem takiego miejsca lub nie masz możliwości wyprowadzenia sondy na zewnątrz, to rozważ użycie zegara programowanego (najlepiej astronomicznego, np. REV-303, także oferowanego w sklepie smartLEDs.pl).

5 Przygotowanie instalacji kablowej

Zakładam tutaj, że - zgodnie z radą z punktu 4.1 - wszystkie urządzenia umieścisz w skrzynce elektrycznej w pobliżu schodów. Przed wykonaniem instalacji inteligentnego oświetlenia schodów musisz ułożyć wszystkie niezbędne kable. Są to:

1. kabel zasilający 230V z szafy elektrycznej do zasilacza i automatu zmierzchowego WZM-01 (pamiętaj: to podłączenie musi zrobić elektryk mający odpowiednie uprawnienia) - kabel YDYp 3x1
2. kabel od czujników schodowych do sterownika - kabel YTDY 4-8x0,5
3. kable od sterownika do wszystkich lamp – 2-3x DY 1x0,75-1,0
4. kabel od sterownika lub automatu zmierzchowego do sondy światła - kabel YTDY 2x0,5

Uwaga: można zastosować inne kable, o cechach nie gorszych od podanych (np. o większej liczbie przewodów (najwyżej nie wszystkie zostaną wykorzystane) lub o większych przekrojach).

5.1 Instalacja kablowa do lamp LED

Instalacja kablowa pomiędzy sterownikiem S2 a lampami jest dużo prostsza, niż w przypadku instalacji typu „fala świetlna”. Do każdej lampy potrzebujesz doprowadzić 2 przewody: jeden przewód zasilający (ten sam do wszystkich lamp) i jeden przewód sterujący (od odpowiedniego wyjścia sterownika (L1 lub L2) ten sam do wszystkich lamp). W przypadku maksymalnej instalacji potrzebujesz więc doprowadzić do lamp tylko 3 przewody. Jak to zrobić najbardziej efektywnie?



Proponujemy następujące rozwiązanie. Przy każdej lampie montujemy puszkę instalacyjną z pokrywką (po wykonaniu połączeń w puszcze będziesz mógł ją zamurować albo przysłonić oprawami schodowymi). W puszkach zrobisz połączenia z taśmami (lampami). Przewód zasilający (najlepiej w czerwonej izolacji DY 1x0,75 do 1x1,0, w zależności od łącznej mocy wszystkich lamp) należy przeciągnąć od zacisku +12V zasilacza (ew. od sterownika) do ostatniej lampy, po drodze robiąc odczepy w każdej puszcze przy kolejnych lampach/taśmach.

Podobnie należy zrobić z przewodem sterującym (najlepiej w czarnej/szarej/brązowej izolacji przewód DY 1x0,75 do 1x1,0), który należy przeciągnąć od odpowiedniego wyjścia sterownika (L1 lub L2) kolejno do wszystkich taśm/lamp z danej grupy, po drodze robiąc odczepy w każdej puszcze przy kolejnych

lampach/taśmach. Przyjrzyj się dobrze przykładowemu schematowi montażowemu, pomoże ci to zrozumieć opisaną tutaj instalację.

Zadbaj o właściwe oznakowanie kabli - wszystkie układane kable trwale opisuj, co najmniej na obu końcach (użyj do tego markera permanentnego), w trakcie układania kabli. Oznakowanie znacznie ułatwi identyfikację właściwych kabli, gdy za jakiś czas przystąpisz do montażu całego układu.

5.2 Jak dobrać właściwe przekroje (średnice) przewodów?

Pamiętaj o dobraniu odpowiednich przewodów do prądów, jakie będą przez nie płynąć. Kable sygnałowe w oznaczeniach mają średnicę przewodów (np. kabel YTDY 8x0,5 składa się z 8 przewodów o średnicy 0,5mm), natomiast kable energetyczne w oznaczeniach mają przekrój przewodów (np. kabel DY 1x1,0 ma jeden przewód o przekroju 1,0mm²). Od średnicy/przekroju przewodu (a także od kilku innych parametrów kabla i jego otoczenia, ale to pomijam) zależy dopuszczalny prąd, jaki może przez taki przewód płynąć. Przekroczenie prądu dopuszczalnego może spowodować uszkodzenie przewodów, dołączonych za pomocą tych przewodów urządzeń, a nawet pożar.

Poniższa tabela zawiera zestawienie najczęściej stosowanych przewodów miedzianych. W przypadku zastosowania innych przewodów należy we własnym zakresie znaleźć informację o dopuszczalnym prądzie.

Zaproponowane przeze mnie rozwiązanie podłączenia lamp LED z użyciem przewodów DY 1x1,0 może być zastosowane do wszystkich taśm (lamp) LED o łącznej mocy do 132W (taka jest graniczna wartość obciążenia tych przewodów w instalacji 12V).

Indywidualnie dla twojej instalacji możesz dobrać mniejsze przekroje przewodów zasilającego i sterujących, według poniższego przykładu.

PRZYKŁAD: Instalacja z 18 odcinkami taśmy LED o długości 0,8m i mocy jednostkowej 4,8W/m, z lampą Master (5m taśmy LED o mocy jednostkowej 4,8W/m). Moc obciążenia wynosi 93,12W a więc właściwym przewodem wspólnym będzie przewód DY 1x0,75.

Przekrój	Średnica	Prąd dopuszczalny	Dopuszczalna moc obciążenia (przy 12V)	Dopuszczalna moc obciążenia (przy 24V)
0,2 mm ²	0,5mm	3A	36 W	72 W
0,5 mm ²	0,8 mm	7 A	84 W	168 W
0,75 mm ²	1,0 mm	9 A	108 W	216 W
1,0 mm ²	1,1 mm	11 A	132 W	264 W
1,5 mm ²	1,4 mm	14 A	168 W	336 W
2,5 mm ²	1,8 mm	20 A	240 W	480 W

6 Finał przygotowań - dobór i zakup urządzeń i materiałów oraz wykonanie instalacji kablowej

Dobierz i kup potrzebne urządzenia i materiały:

1. wybierz zestaw schodowy odpowiedni dla twojej instalacji (sterownik schodowy i czujniki schodowe ALFA)
2. jeśli chcesz blokować działanie sterownika w dzień, wybierz model Premium sterownika, automat zmierzchowy WZM-01 lub zegar REV-303
3. wybierz taśmy LED lub oprawy schodowe
4. dobierz zasilacz zgodnie z opisem wyżej
5. wymierz długość potrzebnych kabli (mussisz przewidzieć stosowny zapas na obrobienie przewodów na obu końcach oraz na ew. odczepy)
6. zastanów się, jak będziesz łączył przewody i kup odpowiednie złączki

W ostatnim kroku przygotowań:

7. wykonaj (zleć wykonanie) instalacji kablowej

7 Zasady bezpiecznego montażu i uruchomienia inteligentnego oświetlenia schodowego LED 12V/24V

Teraz możesz przystąpić do montażu i uruchomienia zaplanowanej instalacji (szczegółowy przykładowy schemat montażowy instalacji możesz ściągnąć z zakładki "DO POBRANIA" na stronie firmowej <https://smartLEDs.pl>).

Na początek kilka bardzo ważnych uwag. Każda instalacja elektryczna w domu, także opisywana tu schodowa instalacja elektryczna LED 12V/24V, wymaga przy montażu i uruchomieniu rygorystycznego przestrzegania podstawowych zasad bezpieczeństwa. Przeczytaj dokładnie poniższe zasady i zastosuj się do nich. Pozwoli ci to uniknąć przykrych niespodzianek i rozczarowań.

1. Podłączenie zasilaczy, automatów zmierzchowych i zegarów zasilanych z sieci elektrycznej może być wykonane wyłącznie przez wykwalifikowanego elektryka posiadającego stosowne uprawnienia (tu naprawdę chodzi o życie!).
2. Wszelkie czynności instalacyjne należy wykonywać przy odłączonym zasilaniu. Napięcia zasilające można włączyć dopiero po dokładnym sprawdzeniu poprawności wszystkich połączeń.
3. Dokładnie zapoznaj się z instrukcją użytkownika i zwróć szczególną uwagę na wszystkie uwagi i ostrzeżenia. Pozwoli to na uniknięcie wielu kłopotów i problemów przy uruchamianiu układu.
4. Szczególną ostrożność należy zachować przy podłączeniu wejść sterujących (UP, DOWN, MID, DIS). Są to wejścia bezpotencjałowe, na które nie mogą być podawane jakiegokolwiek napięcia, gdyż grozi to spalaniem sterownika. Należy upewnić się, że podłączane urządzenia sterujące (w tym zasilane napięciem 12V) nie podają na wyjście żadnego napięcia (to na wypadek, gdybyś chciał podłączać inne urządzenia niż te, o których piszę w tym poradniku).
5. Lampy LED należy podłączać kolejno od dołu schodów do kolejnych wyjść sterownika (w przypadku schodów z wyjściem na półpiętro i sterownika S2-P - najpierw lampy 1. poziomu (do wyjścia L1), a

następnie lampy 2. poziomu (do wyjścia L2)). Wyjątek stanowi Lampa Master, którą zawsze podłącza się do wyjścia L2 sterownika.

8 Montaż inteligentnej instalacji podświetlenia schodów LED 12V

WAŻNE! Przed rozpoczęciem prac montażowych upewnij się, że żadne montowane urządzenie nie jest zasilane ani żaden przewód nie jest podłączony do jakiegokolwiek zasilania. Podłączenie napięcia sieci do zasilacza i automatu zmierzchowego powierz elektrykowi mającemu stosowne uprawnienia.

8.1 Jak łączyć przewody elektryczne?

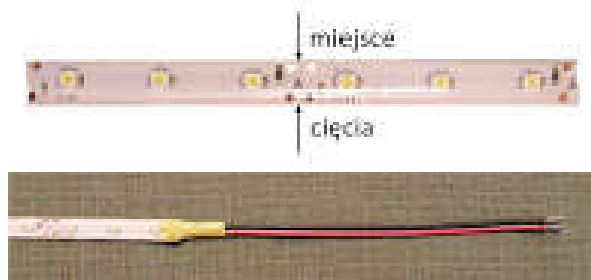
Na rynku jest dużo typów złączy. My polecamy zaciskowe szybkozłączki żelowe: UY (podwójne), UR (potrójne) i UG (podwójne przelotowe). Pozwalają one na łączenie przewodów o średnicach żył od 0,4 do 1mm (średnica przewodu z izolacją nie powinna przekraczać 1,67mm). Mają one wiele zalet: dają trwałe i szczelne połączenia, nie wymagają zdejmowania izolacji, przy odrobinie wprawy można je skutecznie i szybko zaciskać za pomocą zwykłych kombinerek.

Jeśli jest potrzeba połączenia większej liczby przewodów lub o większej średnicy, dobrym rozwiązaniem są szybkozłączki zaciskowe z dźwignią WAGO.



8.2 Jak przygotować i sprawdzić taśmy LED?

Taśmy LED przeważnie kupuje się w 5-metrowych krążkach. Należy je odpowiednio przygotować do instalacji. Pierwszą czynnością jest pocięcie taśm na odcinki o odpowiednich długościach i przyłączenie przewodów przyłączeniowych (czerwony do +12V, czarny do GND). Zamiast lutowania można użyć przewodów ze specjalnymi złączami do taśm LED, ale nie zalecam takiego rozwiązania (pewność i trwałość połączenia jest dużo niższa).



Tak przygotowane taśmy LED instaluje się w noskach stopnic schodów. Należy je zamontować tak, aby nie powodować olśnienia, mogącego oślepić osobę wchodzącą na schody, lecz aby zapewnić dobre widzenie każdego stopnia i kierować strumień na schody (można użyć do tego profili LED).

Jeżeli masz już zainstalowane taśmy LED (lub oprawy schodowe), sprawdź, czy są one prawidłowo połączone. Sprawdzenia najprościej dokonasz podłączając prowizorycznie po kolei każdą z taśm/opraw LED bezpośrednio do napięcia z zasilacza 12V (upewnij się, że twój zasilacz ma zabezpieczenie

przeciwzwarciowe, w przeciwnym razie możesz spalić zasilacz). Jeśli taśma zaświeci się, taśma jest podłączona prawidłowo. Jeśli nie zaświeci się, to są możliwe 3 przypadki:

1. zwarcie (zasilacz się wyłączy, zgaśnie dioda sygnalizująca poprawną pracę zasilacza) - należy je zlokalizować i usunąć; jeśli nie ma zwarcia, to:
2. taśma jest podłączona odwrotnie (spróbuj podłączyć napięcie odwrotnie; jeśli taśma zaświeci się, należy zamienić polaryzację: czerwony przewód przylutować do +12V, czarny do GND (-12V). Jeśli taśma nadal się nie świeci, to:
3. taśma jest uszkodzona lub jest rozwarcie (taśma jest źle podłączona, zimny lut lub przewód jest uszkodzony albo się oderwał) - popraw połączenia lub wymień przewód lub taśmę.

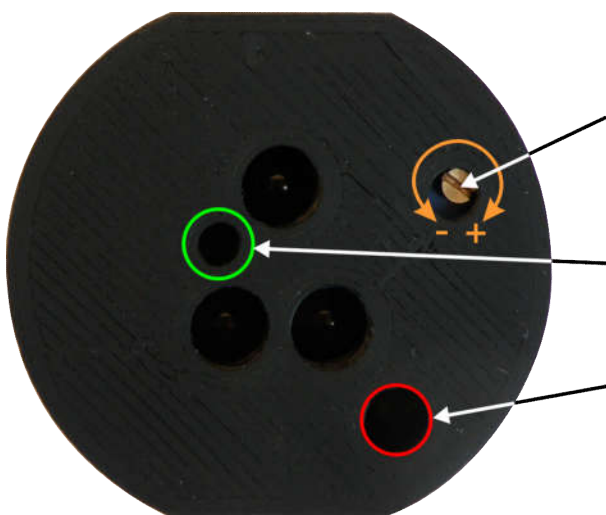
Sprawdzenie wszystkich taśm LED przed podłączeniem do sterownika jest ogromnie ważne. Zwarcie może spowodować spalenie sterownika schodowego. Rozwarcie lub odwrotne podłączenie taśmy LED będzie skutkowało nieświeceniem taśmy, a zlokalizowanie przyczyny po zmontowaniu całego układu będzie trudne.

8.3 Jak podłączyć schodowy czujnik ruchu ALFA?

Kolejnym krokiem jest zamontowanie i wyregulowanie czujników schodowych ALFA.

Podłącz czujnik dolny (UP) do przewodu oznaczonego na schemacie jako CR i umieść czujnik w otworze montażowym. Sprawdź, czy prawidłowo wykrywa osoby (gdy czujnik wykrywa osobę, zapala się zielona dioda sygnalizacyjna LED z przodu czujnika; gdy skończy wykrywać – dioda LED gaśnie). Wyreguluj zasięg czujnika (pokręcając pokrętłem regulacji zasięgu). Sprawdź, czy dioda sygnalizacyjna LED gaśnie, gdy w zasięgu czujnika nie ma osoby (jeśli nie gaśnie, należy zmniejszyć zasięg czujnika lub przełączyć czujnik w tryb czujnika ruchu). Podobne czynności wykonaj z pozostałymi czujnikami: górnym (DOWN) i ewentualnie środkowym (MID), jeśli takowy występuje w instalacji.

Zdejmij osłony przednie czujników. Aby zdjąć osłonę, należy delikatnie podważyć ją u góry lub u dołu czujnika. Pod osłoną znajduje się panel przedni, na którym znajdują się:



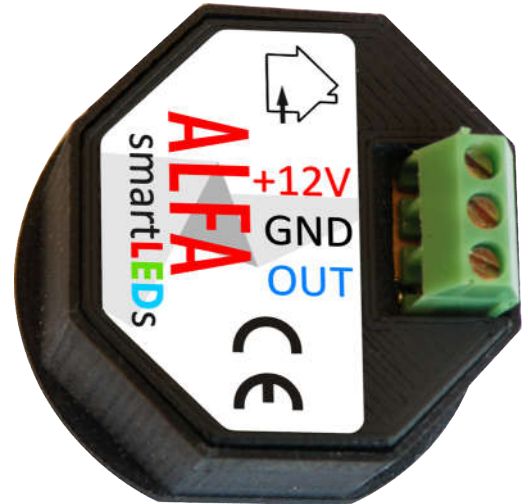
- Pokrętło regulacji zasięgu (a także zmiany trybu pracy)
- Zielona dioda LED – dioda sygnalizująca wykrycie obiektu
- Czerwona dioda LED – dioda do sygnalizacji ustawianego zasięgu oraz ustawianego trybu pracy czujnika

Po wyregulowaniu czujników możesz założyć osłony.

8.4 Jak podłączyć taśmy LED?

Przewód zasilający (DY w czerwonej izolacji) połącz z czerwonym przewodem taśmy LED za pomocą złączki przelotowej UG lub złączki potrójnej UR, a jeżeli średnica przewodu jest zbyt duża, użyj złączki zaciskowej WAGO. Podobnie zrób z przewodem sterującym (DY w czarnej/szarej/brązowej izolacji) - połącz z czarnym przewodem taśmy LED za pomocą złączki przelotowej UG lub złączki potrójnej UR, a jeżeli średnica przewodu jest zbyt duża, użyj złączki zaciskowej WAGO.

Tę samą operację powtórz przy kolejnych taśmach LED.



8.5 Jak podłączyć sondę światła (model Premium), automat zmierzchowy lub zegar?

Działanie sterownika schodowego można blokować w dzień. Blokowanie w dzień można realizować za pomocą wbudowanego wyłącznika zmierzchowego z sondą światła (w przypadku modelu Premium), zewnętrznego automatu zmierzchowego lub zegara.

Sondę światła modelu Premium podłącza się do wejścia DIS (jeden zacisk) oraz masy (GND, drugi zacisk).

Można też zastosować dowolny automat zmierzchowy z wyjściem izolowanym od napięcia sieci i odpowiednim wyjściem (zwarcie w dzień). W sklepie smartLEDs.pl oferujemy doskonały automat zmierzchowy WZM-01. Jest to urządzenie zasilane z napięcia sieci 230V, z zewnętrzną sondą światła. Sondę tę należy połączyć z odpowiednim wejściem automatu zmierzchowego.

W sklepie smartLEDs.pl oferujemy także bardzo dobre zegary astronomiczne REV-303.

Wyjście urządzenia blokującego działanie sterownika w dzień podłącza się do wejścia DIS (jeden zacisk) oraz masy (GND, drugi zacisk).

Na razie nic nie podłączaj do wejścia DIS (zrobisz to później, po uruchomieniu sterownika).

8.6 Jak podłączyć sterownik schodowy?

Podłącz przewody do sterownika schodowego zgodnie ze schematem montażowym.

Sterowniki schodowe smartLEDs mają obudowy do instalacji na szynie TH-35, ze śrubowymi złączkami zaciskowymi. Do podłączenia przewodów nie są w tym przypadku potrzebne żadne dodatkowe złączki.

9 Uruchomienie inteligentnej instalacji podświetlenia schodów LED

Zaleca się, aby instalacja elektryczna podświetlenia LED schodów była uruchamiana w następujących krokach:

1. Sprawdź dokładnie wszystkie połączenia. Upewnij się, że w instalacji nie ma pomyłek ani zwarć. Zaizoluj wszystkie nieużywane przewody.

2. Jeśli wszystko jest ok, włącz zasilanie. Wszystkie taśmy LED powinny rozjaśnić się do wartości podświetlenia (fabrycznie ustawione podświetlenie to 2% pełnej jasności).
3. Jeśli sterowanie taśmami działa poprawnie, należy sprawdzić działanie czujników ALFA. Pojawienie się osoby w polu widzenia czujnika schodowego (naruszenie czujnika) powinno spowodować płynne zapalenie się taśm LED, a po ok. 30s od zakończenia naruszenia czujnika, taśmy powinny płynnie po kolei przygasnąć (do poziomu podświetlenia).
4. Ostatnim krokiem jest podłączenie sondy światła (model Premium), automatu zmierzchowego lub zegara do wejścia DIS. Wyjście sondy, automatu i zegara ma 2 zaciski: jeden należy połączyć z masą GND a drugi z wejściem DIS sterownika schodowego, zgodnie ze schematem montażowym. Po zasłonięciu sondy światła (użyj do tego czarnej taśmy izolacyjnej, zwykle sam palec nie wystarczy) automat zmierzchowy powinien przełączyć się, z pewnym opóźnieniem, w tryb nocny (w przypadku automatu zmierzchowego zapali się czerwona diodka LED na froncie automatu) i zgasić wszystkie lampy LED.

Pamiętaj, żeby jakichkolwiek manipulacji i zmian w instalacji dokonywać przy wyłączonym zasilaniu. Nawet krótkotrwałe pojawienie się napięcia na niewłaściwym wyprowadzeniu sterownika może trwale uszkodzić sterownik, a takie uszkodzenia nie są objęte gwarancją. Zasilanie włącz dopiero wtedy, gdy masz pewność, że wszystko jest połączone prawidłowo.

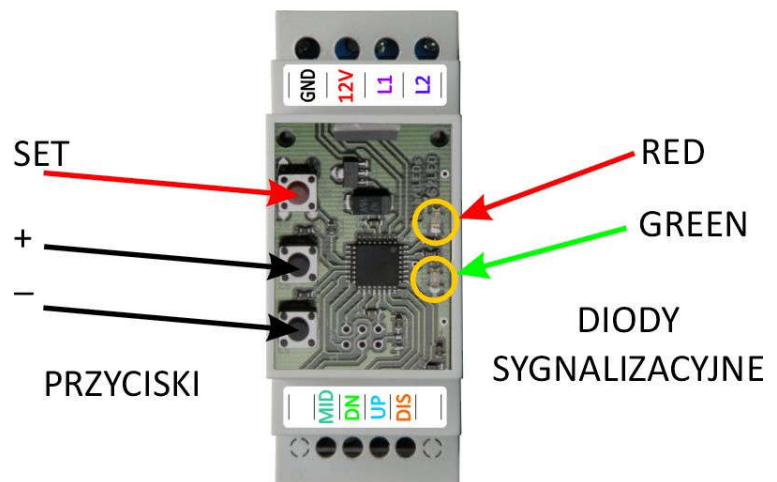
10 Konfigurowanie sterownika schodowego

Sterowniki schodowe smartLEDs są dostarczane w typowej konfiguracji, pasującej do większości przypadków. Konfigurację sterownika możesz dopasować do swoich potrzeb przy pomocy wbudowanego konfiguratora. Jeśli chcesz zmienić konfigurację, zapoznaj się dobrze z instrukcją użytkownika dostarczoną razem ze sterownikiem i postępuj zgodnie z zawartym w tej instrukcji rozdziałem opisującym konfigurowanie sterownika.

Wszystkie sterowniki schodowe smartLEDs mają wewnętrzny konfigurator.

Podstawowe parametry, jakie powinieneś zmienić, aby dopasować działanie sterownika do twojej instalacji, to:

- *Ściemnialność lamp* (model Standard) lub *Płynność* (model Premium) – ustaw zależnie od tego, jakimi lampami ma sterować sterownik schodowy i jaki efekt wizualny chcesz uzyskać
- *Czas świecenia* – dopasuj do szybkości osób korzystających ze schodów
- *Lampa Master* (modele Premium) – ustaw ten parametr na TAK, jeśli w twojej instalacji występuje lampa Master
- *Jasność* i *Jasność Master* (modele Premium) – dopasuj jasność lamp do twoich potrzeb



- *Podświetlenie i Podświetlenie Master* (modele Premium) – dopasuj wartość podświetlenia do twoich potrzeb
- *Wejście DIS* (modele Premium) – ustaw próg jasności (S1 do S10) jeżeli używasz wbudowanego wyłącznika zmierzchowego; jeżeli używasz automatu zmierzchowego działającego odwrotnie niż potrzeba (np. popularny na rynku AZ-112), zmień wartość tego parametru na ODBLOKUJ; jeśli tego nie zrobisz, sterownik będzie działał odwrotnie niż oczekujesz (będzie aktywny tylko w dzień, a wieczorem i w nocy będzie blokowany).

11 Problemy?

Mam nadzieję, że oto cieszysz się wspaniałymi efektami płynnie zapalającego się oświetlenia LED podświetlanych schodów. Jeżeli coś jednak poszło nie tak, instalacja elektryczna nie działa prawidłowo i nie wiesz, jak rozwiązać ten problem, zapoznaj się z poniższym zestawieniem najczęściej występujących problemów, możliwych przyczyn i proponowanych rozwiązań. Jeśli i to nie pomoże, zawsze masz w odwodzie telefon do przyjaciela. Powodzenia!

ZESTAWIENIE NAJCZĘŚCIEJ WYSTĘPUJACYCH PROBLEMÓW

Lp.	Problem	Możliwa przyczyna	Rozwiązanie
1.	po włączeniu zasilania taśmy LED nie zapalają się (nic nie jest podłączone do wejścia DIS)	źle podłączony zasilacz	sprawdź podłączenie zasilacza do sterownika
		odwrotnie podłączony zasilacz	sprawdź, czy zasilacz nie jest odwrotnie podłączony do sterownika
		uszkodzony zasilacz	sprawdź, czy zasilacz ma na wyjściu właściwe napięcie
		źle zasilane taśmy LED	sprawdź, czy do dodatni biegun zasilacza jest połączony z wyjściem +12V taśm LED
		źle podłączone taśmy LED do sterownika	sprawdź połączenie wyjścia GND (0V) taśm LED z wyjściami sterownika
		odwrotnie podłączone taśmy LED	sprawdź, czy taśmy LED nie są odwrotnie podłączone do zasilacza i sterownika
		źle ustawiony parametr <i>Wejście DIS</i>	przywróć ustawienia fabryczne
		uszkodzony sterownik	prześlij sterownik do naprawy lub wymiany
2.	taśmy LED świecą się na stałe	parametr <i>Podświetlenie</i> ma zbyt dużą wartość	zmniejsz wartość parametru <i>Podświetlenie</i>
		któryś z czujników jestysterowany na stałe	zmniejsz zasięg czujnika
			zmień tryb czujnika na „czujnik ruchu”
			popraw pozycję czujnika
		Nieprawidłowo wykonana instalacja kablowa (indukują się zakłócenia od przewodów 230V)	Włącz wyższy poziom odporności wejść na zakłócenia zmieniając wartość parametru <i>Wydłużona filtracja wejść</i> na TAK
		uszkodzony czujnik	wymień czujnik na sprawny
uszkodzony sterownik	prześlij sterownik do naprawy lub wymiany		
3.	po włączeniu zasilania taśmy LED nie zapalają się (do wejścia DIS jest podłączona sonda światła (model Premium))	źle ustawiony parametr <i>Wejście DIS</i>	zmień wartość parametru <i>Wejście DIS</i> na S1 (najciemniej) do S10 (najjaśniej)

4.	po włączeniu zasilania taśmy LED zapalają się na ok. 3s, po czym gasną na stałe (do wejścia DIS jest podłączony automat zmierzchowy lub zegar)	urządzenie podłączone do wejścia DIS blokuje sterownik	przełącz stan wyjścia urządzenia podłączonego do wejścia DIS (automat zmierzchowy, zegar programowalny) na przeciwny
			sprawdź, czy urządzenie podłączone do wejścia DIS (automat zmierzchowy, zegar programowalny) działa poprawnie
5.	urządzenie podłączone do wejścia DIS blokuje sterownik w nocy a odblokowuje w dzień	urządzenie podłączone do wejścia DIS blokuje sterownik	przełącz sposób działania wyjścia urządzenia podłączonego do wejścia DIS (automat zmierzchowy, zegar programowalny) na przeciwny
			ustaw parametr <i>Wejście DIS</i> na wartość ODBLOKIJ (model Premium)
6.	po włączeniu zasilania taśmy LED zapalają się i nie gasną	jest włączony łącznik świecenia stałego	wyłącz łącznik świecenia stałego
		w polu widzenia czujnika schodowego znajduje się jakiś obiekt	usuń obiekt z pola widzenia czujnika zmień położenie czujnika tak, aby w jego polu widzenia nie było żadnych obiektów zmniejsz zasięg czujnika
		czujnik schodowy jest ustawiony na zbyt duży zasięg	zmniejsz zasięg czujnika
		uszkodzony czujnik schodowy	wymień czujnik na sprawny
7.	pojawienie się osoby w polu widzenia czujnika schodowego nie powoduje zapalania się taśm LED	zbyt mały zasięg czujnika schodowego	zwiększ zasięg czujnika
		źle podłączony czujnik schodowy	popraw podłączenie czujnika schodowego
		uszkodzony czujnik schodowy	wymień czujnik na sprawny
8.	po pojawieniu się osoby w polu widzenia czujnika schodowego taśmy LED zapalają się a potem już nie gasną	zbyt duża wartość parametru <i>Czas świecenia</i>	ustaw wartość parametru <i>Czas świecenia</i>
		czujnik zamontowany zbyt blisko stopni schodów	umieść czujnik wyżej (>40cm nad powierzchnią stopni schodów)
		jasny obiekt odbijający promieniowanie czujnika	zmień tryb czujnika na „czujnik ruchu”
		zbyt duży zasięg czujnika schodowego	zmniejsz zasięg czujnika
9.	Taśmy LED zapalają się i/lub gasną bez wyraźnej przyczyny w przypadkowych momentach	nieprawidłowo wykonana instalacja kablowa (indukują się zakłócenia od przewodów 230V)	włącz wyższy poziom odporności wejść na zakłócenia zmieniając wartość parametru <i>Wydłużona filtracja wejść</i> na TAK
		czujnik jest wyzwalany światłem z przypadkowych źródeł	Wyeliminuj źródła zakłóceń popraw pozycję czujnika w celu wyeliminowania odbłasków
		zasilacz ma zbyt małą moc lub jest kiepskiej jakości	wymień zasilacz na mocniejszy i/lub dobrej jakości
		niepewne połączenia w instalacji	sprawdź i popraw połączenia