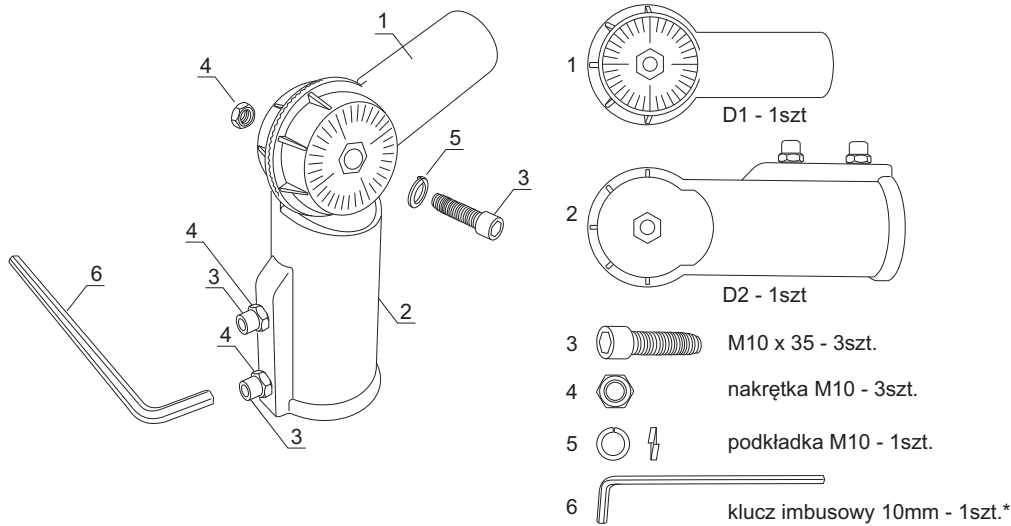
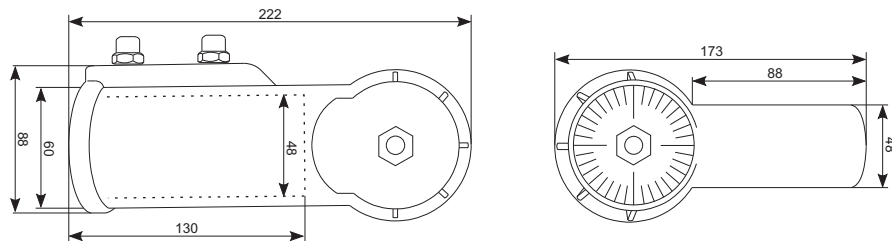




U-1 uchwyt regulowany



Rys.1 Elementy składowe



Rys.2 Wymiary

BRILUM S.A.

Poland

ul. Wilanowska 1A, 05-520 Konstancin - Jeziorna
www.brilum24.pl

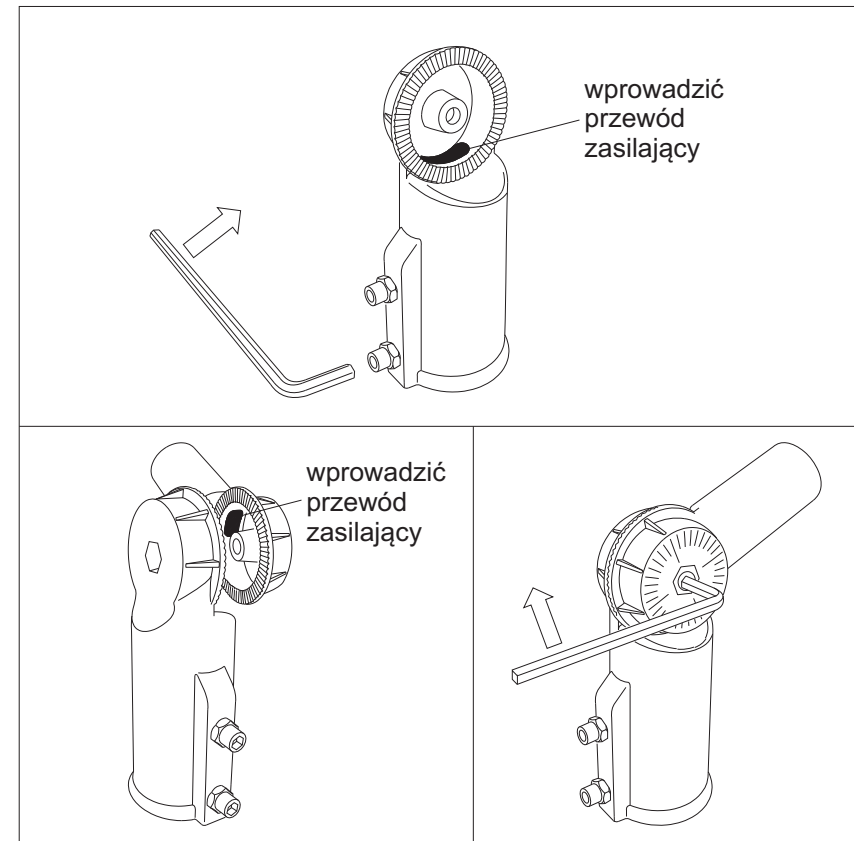
PL

INSTRUKCJA MONTAŻU - uchwyt regulowany U-1

PRZEZNACZENIE

Uchwyt U-1 przeznaczony jest do montażu opraw drogowych. Służy do regulacji kąta nachylenia oprawy do płaszczyzny drogi.

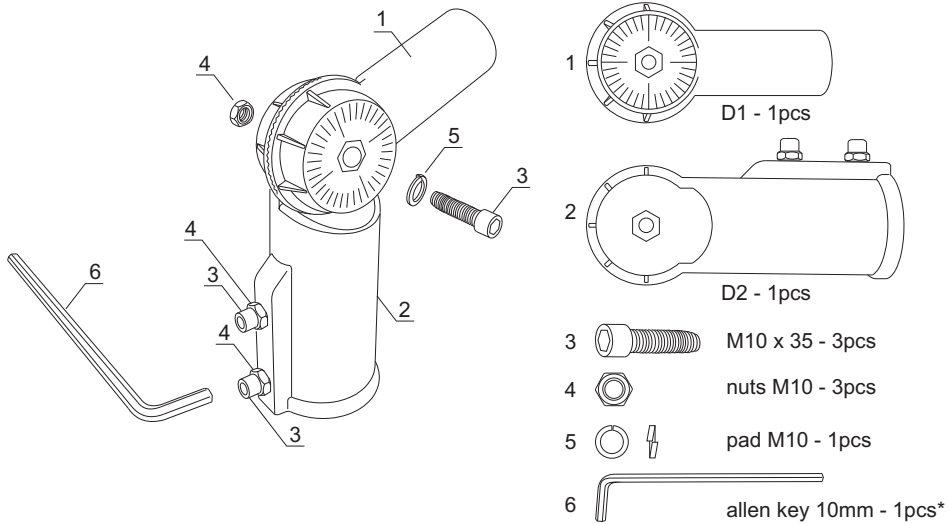
INSTRUKCJA MONTAŻU



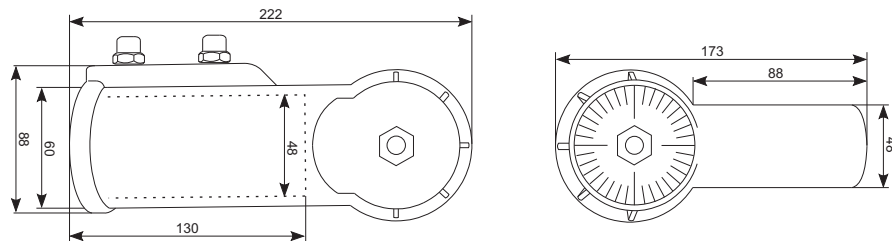
Producent nie ponosi odpowiedzialności za wady wynikłe z niestosowania się do zaleceń niniejszej instrukcji. Zgodnie z art. 568 §1 Kodeksu Cywilnego uprawnienia z tytułu rękojmi za wady fizyczne wygasają po upływie dwóch lat, licząc od dnia wydania produktu Konsumentowi.



U-1 adjustable grip



Rys.1 Components



Rys.2 Dimensions

BRILUM S.A.

Poland

ul. Wilanowska 1A, 05-520 Konstancin - Jeziorna

www.brilum24.pl

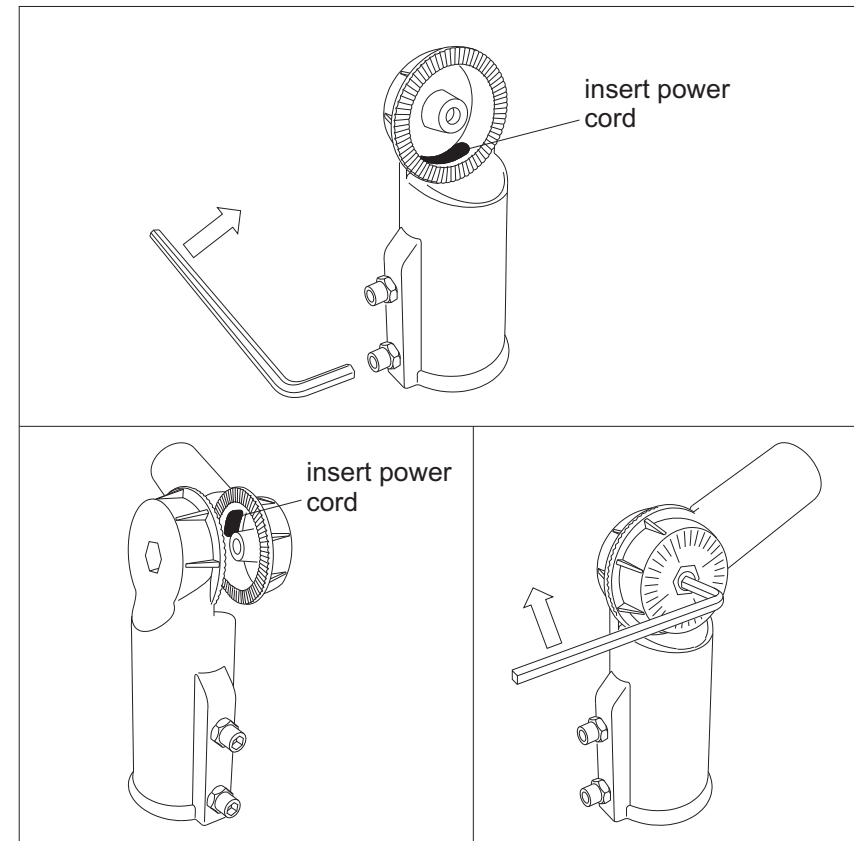
ENG

INSTALLATION INSTRUCTION - U1 adjustable grip

APPLICATION

U1 grip is intended for installation of street luminaires. It provides adjustment of the fixture inclination angle in relation to the road surface.

INSTALLATION INSTRUCTION



The manufacturer is not liable for faults resulting from non-compliance with the above instructions. According to Article 568 §1 the implied warranty rights regarding physical defects expire after two years counted from the day the product was delivered to the purchaser.