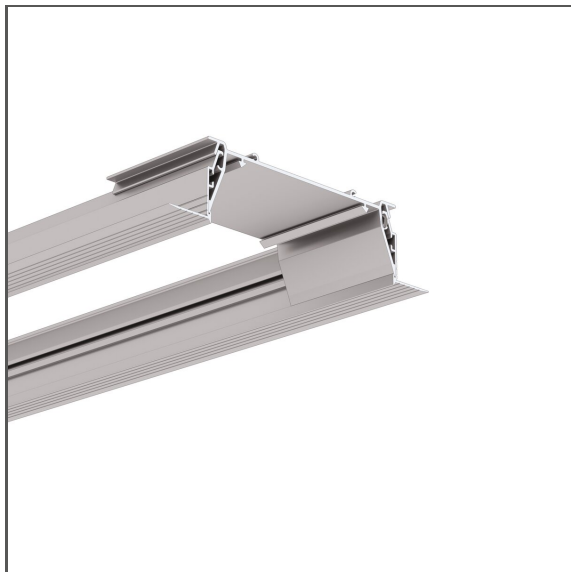


Profil RAM-KOZE-100

Nr ref A18057



- Profil techniczny
- Łatwy serwis profilu OMODO-100
- Montaż „od dołu” od ściany do ściany
- Ażurowa konstrukcja
- Możliwość regulacji rozstawu mostków w listwie montażowej
- Montaż do płyt gipsowo-kartonowych
- Niewidoczne elementy aluminiowe

PRZEZNACZENIE PRODUKTU

- zapewnienie możliwości montażu profilu OMODO-100 i jego łatwy serwis

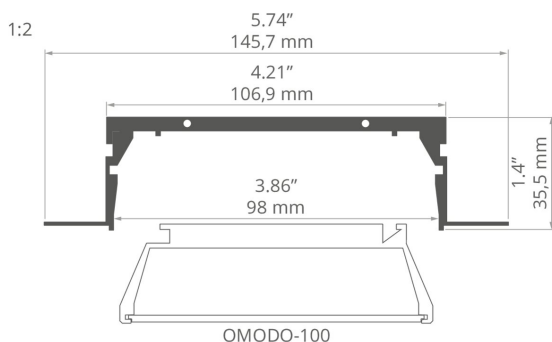
MONTAŻ

- w zabudowie gipsowo-kartonowej, za pomocą klejów montażowych
- możliwość łatwego łączenia w ciągi i systemy

INFORMACJE DODATKOWE

- standardowe długości profili oraz osłon KLUŚ: 1000 mm (tolerancja $\pm 1,5$ mm) oraz 2005 mm / 3010 mm (tolerancja +5 mm); dla wybranych osłon 6050 mm, 10050 mm (tolerancja +5 mm)
- wybierając inną długość profili / osłon niż dostępna w standardzie należy dodatkowo wybrać usługę cięcia w firmie KLUŚ

RYSUNEK TECHNICZNY



SPECYFIKACJA TECHNICZNA

Materiał	aluminium
Kolor	■ srebrny nieanodowany
Możliwe kształty oprawy	liniowy, wielokątny
Szerokość	145.7 mm
Wysokość	35.5 mm
Typ budynku	Obiekt komercyjny, Obiekt horeca, Obiekt kulturalny/rozrywkowy
Przestrzeń	lobby / foyer, biuro, sala konferencyjna, ciągi komunikacyjne
Możliwość łatwego łączenia w ciągi	tak
Do płyt gipsowo-kartonowych	tak
Do pokrycia gładzią	tak
Wyprowadzenie przewodu od spodu	tak

Długość	Ref
1000 mm	A18057N_1
2005 mm	A18057N_2

Profil RAM-KOZE-100

Nr ref A18057

PRZYKŁADOWE REALIZACJE



PROFILE POWIĄZANE > DO OŚWIETLENIA GŁÓWNEGO



OMODO-100
A18058

PROFILE POWIĄZANE > PROFILE TECHNICZNE



MOD-KR-KOZE
A01772



MOD-MOS-100
A01815

POWIĄZANE AKCESORIA > ZAŚLEPKI

NAZWA	MATERIAŁ	KOLOR	NR REF
Zaślepka RAM-KOZE-100	ABS	■ szary	C24351C02



Profil RAM-KOZE-100

Nr ref A18057

POWIĄZANE AKCESORIA > INNE AKCESORIA > INNE AKCESORIA

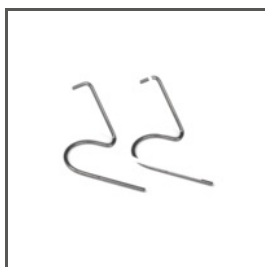


PRZYRZĄD

KR

Z70449

POWIĄZANE AKCESORIA > INNE AKCESORIA > SPRĘŻYNY DO WPUSTÓW I PROFILI TECHNICZNYCH



SPRĘŻYNA

RAM-1

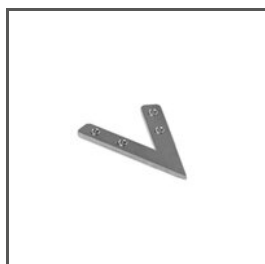
C42738N00

POWIĄZANE AKCESORIA > INNE AKCESORIA > ŁĄCZNIKI



ŁĄCZNIK

ZM



ŁĄCZNIK

ZM-NA



ŁĄCZNIK

ZM-PION