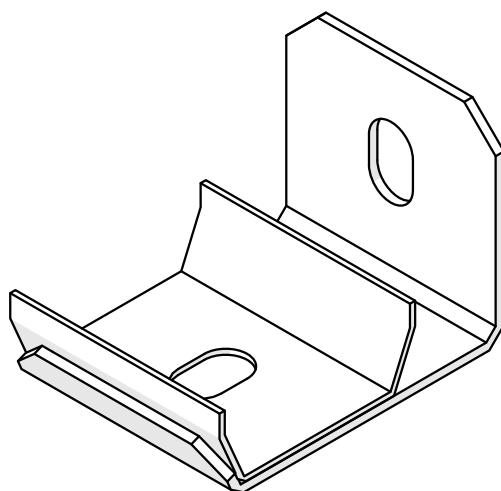
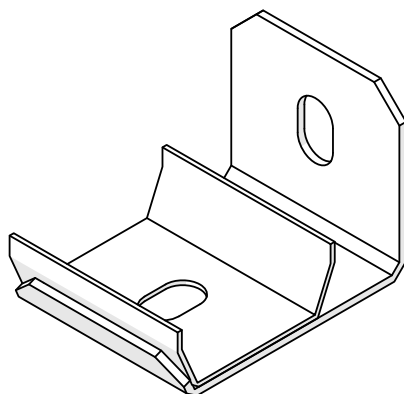


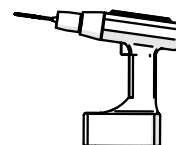
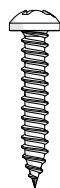
Mocownik GIP-STN-90D





1x

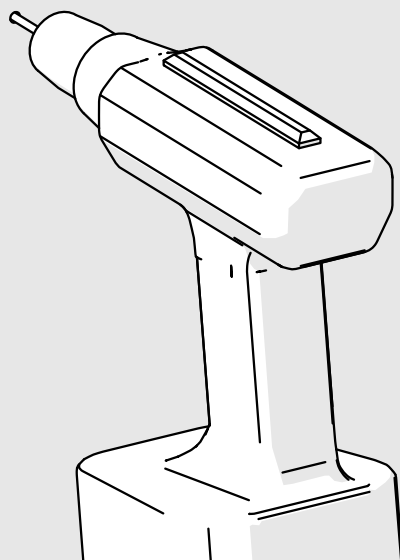
NIE ZAWIERA



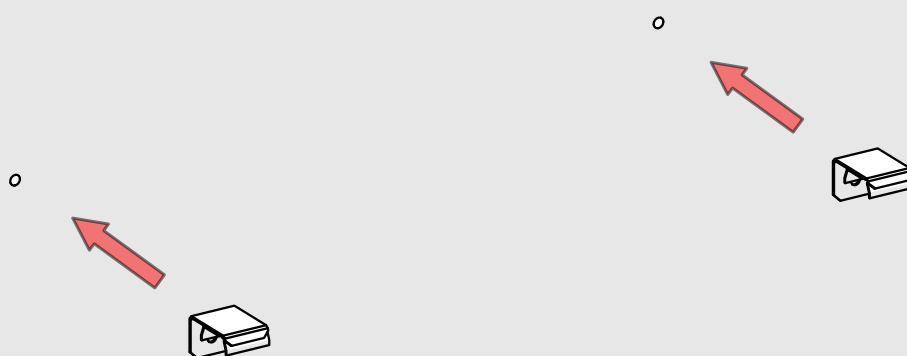
Mocownik GIP-STN-90D (ref. C20002N00)

WAŻNE: Instrukcja nie pokazuje wszystkich możliwości montażu. Dodatkowe akcesoria powiązane z produktem wraz z instrukcjami montażu dostępne są na stronie www.KlusDesign.pl. Rysunki profili i akcesoriów w instrukcji są uproszczone i tylko w przybliżeniu oddają rzeczywiste kształty.

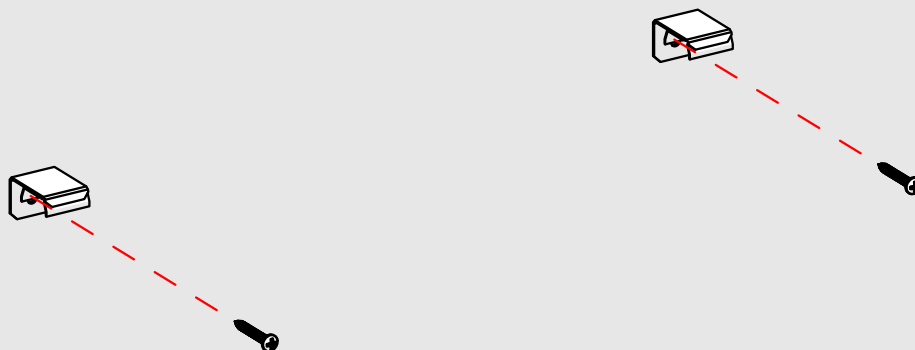
I



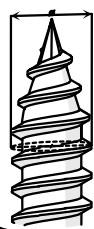
II



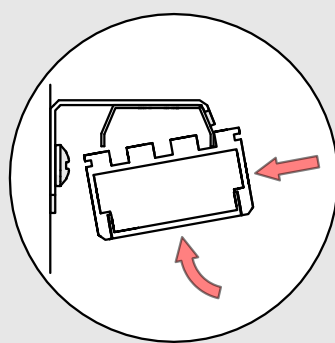
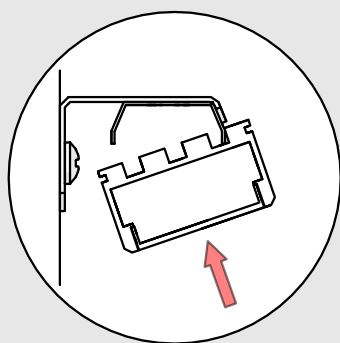
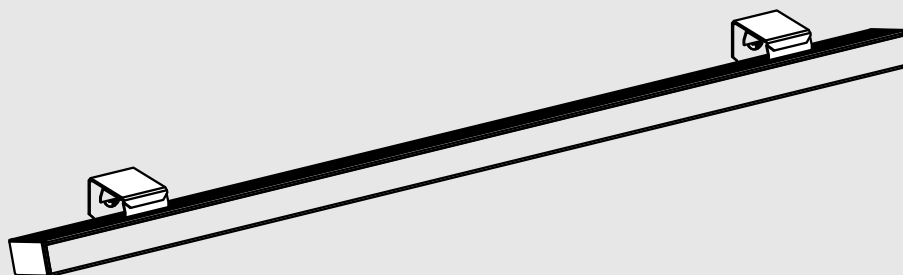
III



max. 4 mm / 0.16"



IV



V

