

# PROFIL LED COZY12 C/U1 2000 CZARNY ANOD. /OP



Nawierzchniowe



Meblowe



max 12 mm



CE



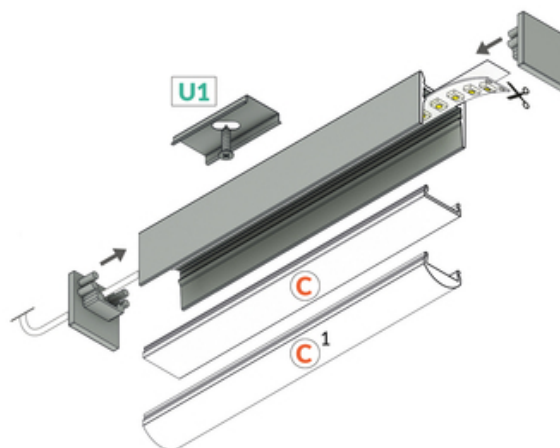
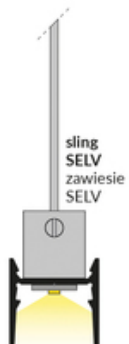
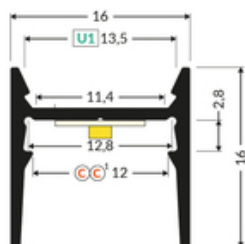
Wzory przemysłowe EU



Wyprodukowane w Polsce



Kup produkt





## Informacje podstawowe

Indeks: L7000221 EAN: 5901597297253 Materiał: aluminium Kolor: czarny anodowany Długość [mm]: 2000 Waga [kg]: 0.288 Producent: TOPMET Kraj pochodzenia, wytworzenia: PL	Jednostka miary: szt. Typ opakowania jednostkowego: folia POF Opakowanie zbiorcze [szt]: 30 Typ opakowania zbiorczego: karton Waga produktu z opakowaniem zbiorczym [kg]: 8.64
--	--

## DOSTĘPNE KOLORY

 <p>profil LED COZY12 C/U1 2000 biały mal. RAL9003 /op L7000201</p>	 <p>profil LED COZY12 C/U1 2000 alu.sur. L7000200</p>	 <p>profil LED COZY12 C/U1 2000 anod. L7000220</p>
--	--	---

## DOSTĘPNE WARIANTY

2000 mm, 4050 mm

## Dopasowane elementy

### KLOSZE DO PROFILI LED

 <p>klosz C klik 2000 transparentny index: 76330000</p>	 <p>klosz C klik 2000 mleczny index: 76330038</p>	 <p>klosz C klik 2000 czarny index: 76330041</p>
 <p>klosz C klik 20m rolka mleczny /op index: 76360038S</p>	 <p>klosz C soczewka 2000 transparentny gen2 index: 76810016</p>	

## ZAŚLEPKI DO PROFILI LED



zaślepka COZY12 czarny  
[20szt]  
index: L7999902

---

## UCHWYTY DO PROFILI LED



uchwyt U1 inox [20szt]  
index: J6999819