

## ◆ Cechy:

- Podwyższona jasność świecenia
- Wbudowana soczewka 160st
- Łańcuch po 25 szt
- Szczelne IP 67, odlewane wtryskowo
- Wewnętrzna stabilizacja prądu (CC)
- Wbudowana płytka radiatora
- 5 lat gwarancji

## ◆ Zastosowania:

- Litery świetlne
- Kasetony reklamowe o głębokości 15-30 cm

## ◆ Zdjęcia:

CE



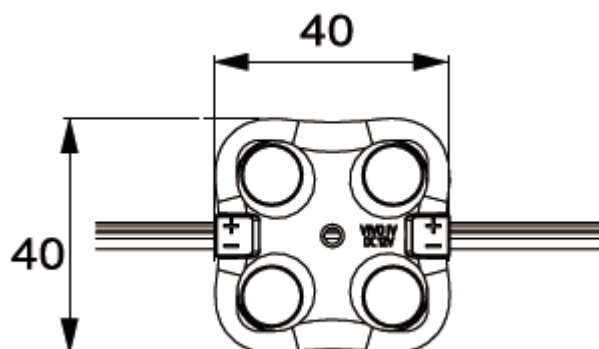


## MW-MLD-XL-4W-LENS

Zasilanie	Napięcie znamionowe	12Vdc +/- 5%
	Pobór mocy	2W
	Pobór prądu jednego modułu	0.16A
Diody	Wymiary diod	2835
	Ilość diod w module	4
	Barwa Światła	W-biały (6000-8000K) CW-biały zimny (10000-14000K)
	Strumień świetlny	180Lm
	Skuteczność świetlna	93lm/W
	Kąt świecenia	160° (poliwęglan)
	Żywotność	L70B50 > 35 tys godzin
Podłączenie	Lutowanie	Tak
	Zaciski Śrubowe i sprężynowe	Tak
Przewody	Długość przewodu	230mm
	Oznaczenie przewodów	Biało czerwony (+) Biały (-)
Właściwości	Stopień ochrony	IP 67
	Temperatura pracy	Otoczenia: -25°C ... +55°C Przechowywania: -40°C ... +65°C
Wymiary	Wysokość, szerokość, długość	5,9 x 40 x 40 mm
Montaż	Przyklejanie	Tak
	Przykręcanie	Tak
	Rozmiar otworów	M3
Inne	Materiał obudowy	ABS
	Ilość modułów na 1mb	4 szt
Pakowanie	Łańcuch	25szt
	Woreczek	75szt
	Karton mały/duży	600szt/1200szt

## ◆ WYMIARY

Wymiary: mm



## ◆ PRZYKŁADOWA APLIKACJA

