



FINISHING EDGES AND LIGHTING OF DISPLAY WINDOWS

WYKOŃCZENIE KRAWĘDZI I OŚWIETLENIE EKSPOZYCJI

- the product for finishing and strengthening display window edges to a thickness up to 8 mm
- suitable for decorative 'framing' of the display window
- light is emitted at an angle - it does not cause glare
- top or bottom illumination
- easy installation - a double-sided tape not visible to customers
- when using on a thinner glass, consider additional wedging or adhesive tape
- maximum LED strip width: 10 mm
- wykańcza i wzmacnia krawędź szyby o grubości do 8 mm
- umożliwia budowanie ramki okalającej szybę
- światło skierowane pod kątem - nie powoduje ośnienia
- oświetlanie od góry lub od dołu
- łatwy montaż poprzez wklejenie - niewidoczne mocowanie taśmą dwustronną
- przy zastosowaniu do cieńszej szyby należy przewidzieć dodatkowe klinowanie lub klejenie taśmą
- maksymalna szerokość taśmy LED: 10 mm



SIMILAR IN THE OFFER / PODOBNE W OFERCIE



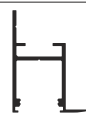
TWIN8



MIKRO10



MIKRO-LINE12



FRAME14
BC/Q



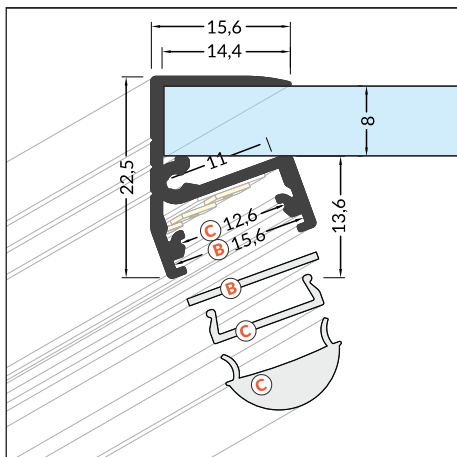
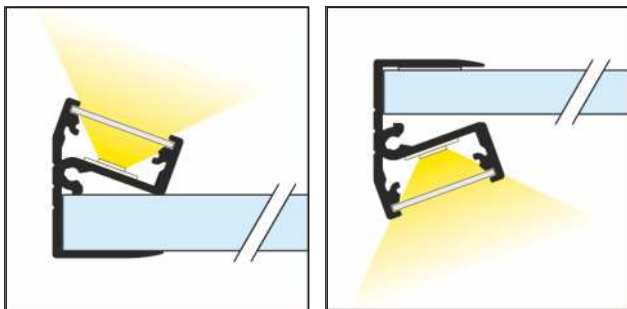
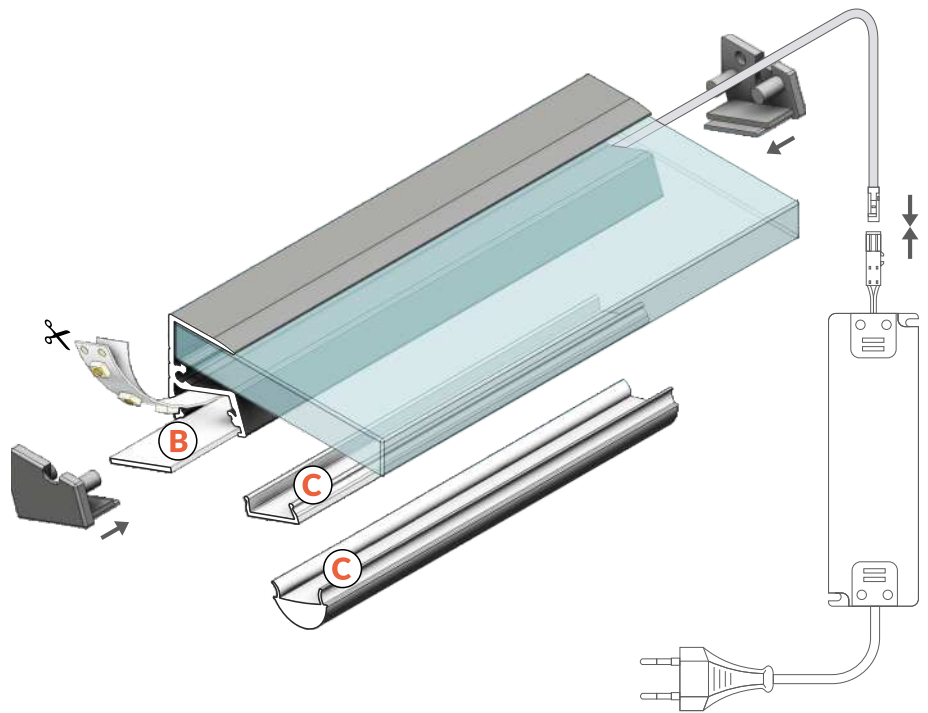
CABI12
E

EDGE10 BC

B slide cover
klosz B wsuwany

C click cover
klosz C klik

C lens cover
klosz C soczewka




 max 10 mm


 glass application
do szkła

INDEX = 1 pc, length 2000 mm
package = 10 pcs
INDEKS = 1 szt., długość 2000 mm
opakowanie = 10 szt.

 white painted
biały malowany
A9020001

 anodized
anodowany
A9020020

 black anodized
czarny anodowany
A9020021

 raw aluminium
surowe aluminium
A9020000

Available lengths / Dostępne długości
1000 mm, 2000 mm, 3000 mm, 4000 mm



COVERS / KLOSZE

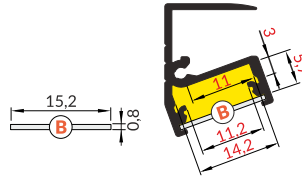
B slide cover

colours: transparent, frosted, white
material: PC, PP, PP

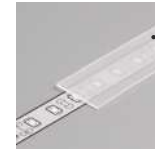
klosz B wsuwany
kolory: transparentny, szron, mleczny
materiał: PC, PP, PP



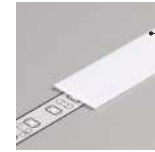
Note! Dimensions of the space to install LED source
Uwaga! Wymiary przestrzeni do zamontowania źródła LED



B transparent / B transparentny
76250016



B frosted / B szron
76250039



B white / B mleczny
76250038



C transparent / C transparentny
76330000



C white / C mleczny
76330038

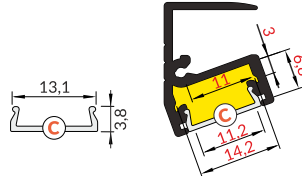


C lens / C soczewka
76300000

C click cover

colours: transparent, white
material: PMMA

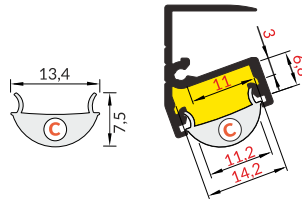
klosz C klik
kolory: transparentny, mleczny
materiał: PMMA



C lens click cover

colour: transparent
material: PC

klosz C klik soczewka
kolor: transparentny
materiał: PC

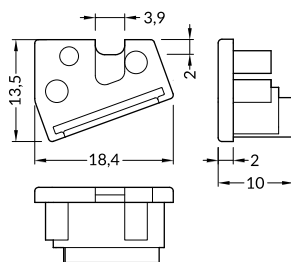


ENDINGS / ZAŚLEPKI

EDGE10 ending with hole

colours: white, silver, black, grey
material: ABS

zaślepka EDGE10 z otworem
kolory: biały, srebrny, czarny, szary
materiał: ABS



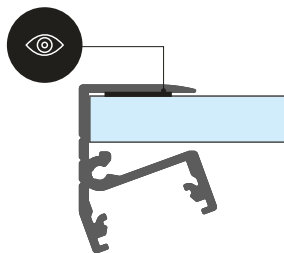
INDEX = 1 set,
package of 10 sets = 20 pcs
INDEKS = 1 komplet, opakowanie
zawiera 10 kompletów = 20 szt.

-  white
białe A9960001
-  silver
srebrne A9960040
-  black
czarne A9960002
-  grey
szare A9960022

THERMAL TAPE / TAŚMA TERMALNA

thermal tape 45 x 10 mm
self adhesive, double-sided

taśma termalna 45 x 10 mm
samoprzylepna, dwustronna



INDEX = 1 pc
INDEKS = 1 szt.

53820000



Depending on the installation method, EDGE10 profile may illuminate the display area from the top or from below.

W zależności od sposobu montażu profil EDGE10 daje możliwość oświetlenia ekspozycji od góry lub od dołu.



PL

Made in Poland
Wyprodukowane w Polsce



EU-registered industrial design
Wzory przemysłowe EU

TOPMET LIGHT Kłósowicz Wiśniewski i Wspólnik Sp. j.
ADDRESS: Ostrowska 354, 61-312 Poznań, POLAND
tel. +48 61 87 27 500, fax. +48 61 87 27 518
biuro@topmet.pl, www.topmet.pl

The catalogue is not an offer under Polish Civil Code regulations. Colours of particular products may vary slightly from colours shown in pictures. The dimensions given are approximate and can not be a reason for complaint. TOPMET Company reserves the right to make technical changes.

Folder nie stanowi oferty w myśl przepisów Kodeksu Cywilnego. Aktualną ofertę firmy stanowi cennik. Kolory poszczególnych produktów mogą się nieznacznie różnić od kolorów prezentowanych na zdjęciach. Podane wymiary są wymiarami orientacyjnymi i nie mogą stanowić podstawy reklamacji. Firma TOPMET zastrzega sobie prawo do wprowadzania zmian technicznych.

brochure designer • proj. folderu: M. Kędzióra, A. Szafran 11.2016.
photo • fot. A. Szafran, L. Wesółowski