

- 1.1 Profil RAM-KOL-50 (element 1.1)
- 1.2 Profil RAM-KOL-50 (element 1.2)
- 1.3 Sprężyna (element 1.3)
- 1.4 Sprężyna (element 1.4)
- 2.1 Profil OMODO-50 (element 2.1)
- 2.2 Wkręt blokujący (element 2.2)
- 3. Zaślepka do elementu 1.1*
- 4. Taśma LED*
- 5. Dławnica*
- 6. Zasilacz (12 V / 24 V)*
- 7. Zaślepka do elementu 2.1*

18060
18053

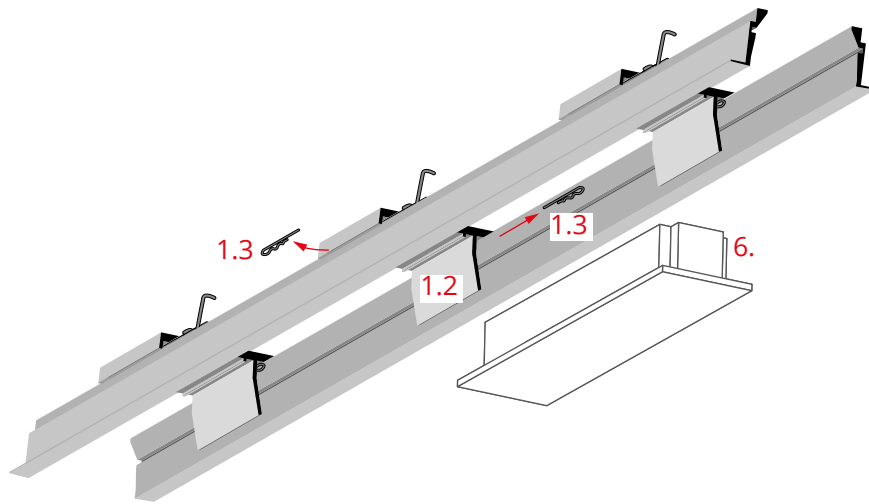
- 8. Wkręt*
- 9. Klin*
- 10. Osłona*
- 11. Sznur silikonowy*
- 12. Przyrząd do montażu sprężyn 1.3*

*Pełen wybór akcesoriów i elektroniki dostępny jest na stronie www.KlusDesign.pl

UWAGA! Wszystkie taśmy LED powinny być podłączone do zasilacza 12 V lub 24 V.

WAŻNE: Instrukcja nie pokazuje wszystkich możliwości montażu. Dodatkowe akcesoria powiązane z produktem wraz z instrukcjami montażu dostępne są na stronie www.KlusDesign.pl. Rysunki profili i akcesoriów w instrukcji są uproszczone i tylko w przybliżeniu oddają rzeczywiste kształty.

Ia

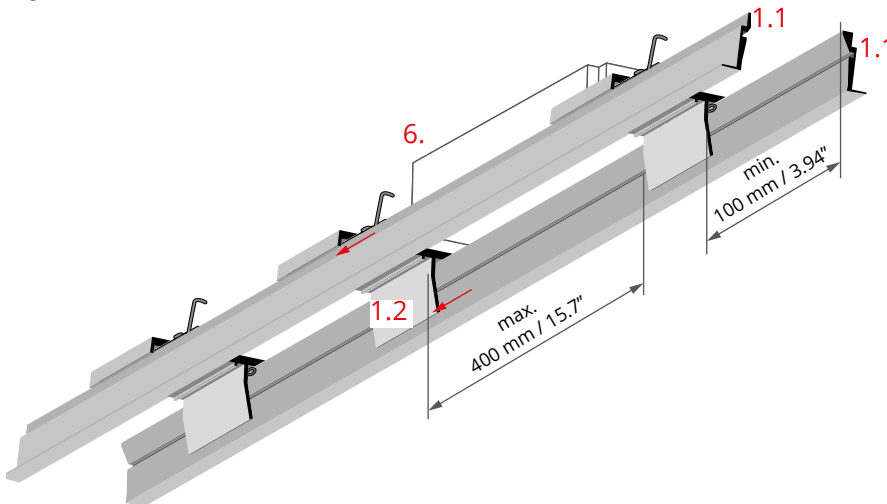


Jeżeli zasilacz (6) nie mieści się w ażurach profilu RAM-KOL-50, należy odpowiednio rozsunąć elementy (1.2).

W tym celu wyjmij sprężyny (1.3).

Czynność tą można również wykonać po zamontowaniu profilu w płycie kartonowo-gipsowej.

Ila

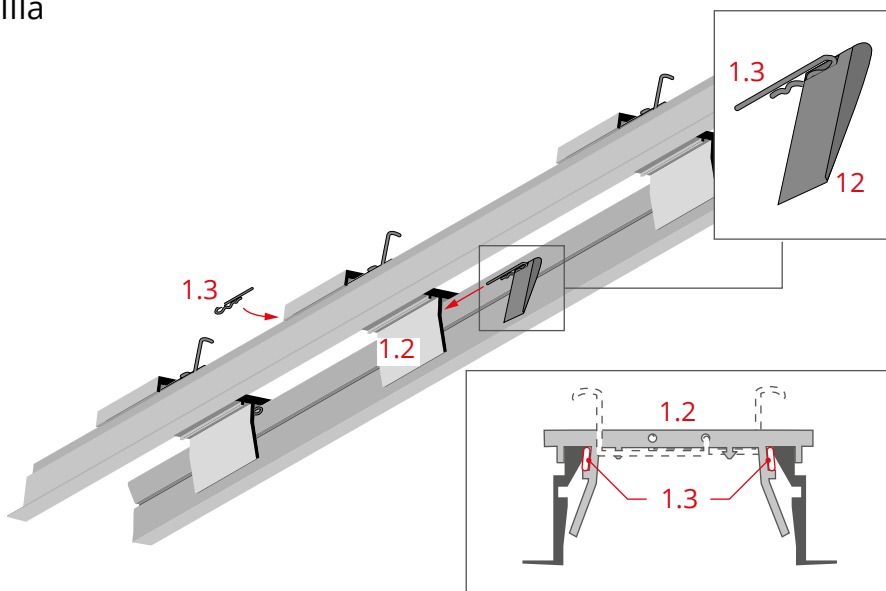


Rozsuń elementy (1.2) wzdłuż elementów (1.1).

Odstęłość ostatniego elementu (1.2) od końca profilu RAM-KOL-50 powinna wynosić minimum 100 mm / 3.94". Odstęłość między elementami (1.2) nie może być większa niż 400 mm / 15.7".

Po rozsunięciu elementów (1.2), upewnij się, że zasilacz (6) mieści się w powiększonym ażurze.

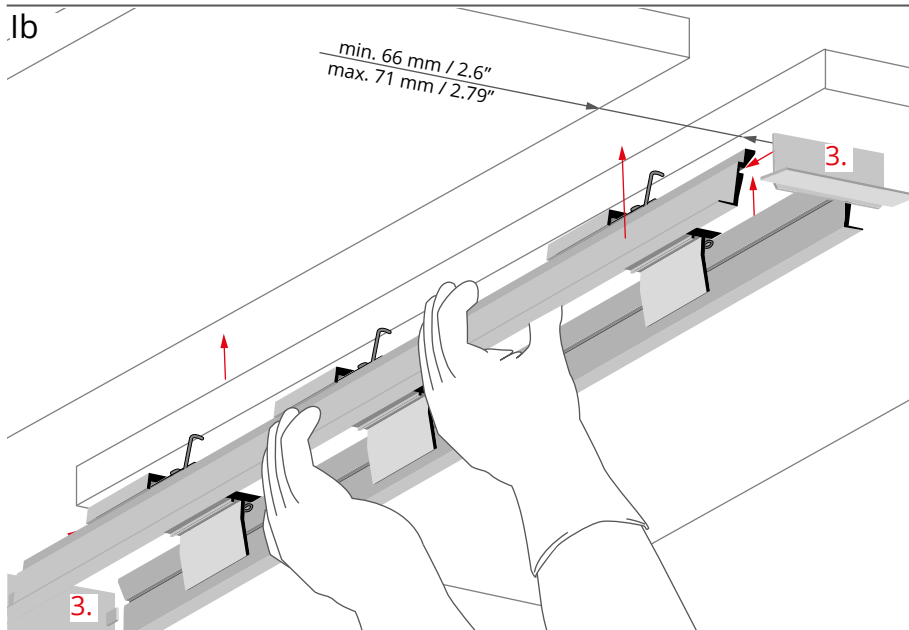
IIla



Umieść z powrotem sprężyny (1.3) w elementach (1.2).

Dla ułatwienia, użyj przyrządu do montażu sprężyn 1.3 (12).

b) Przygotowanie wpustu z użyciem profilu RAM-KOL-50

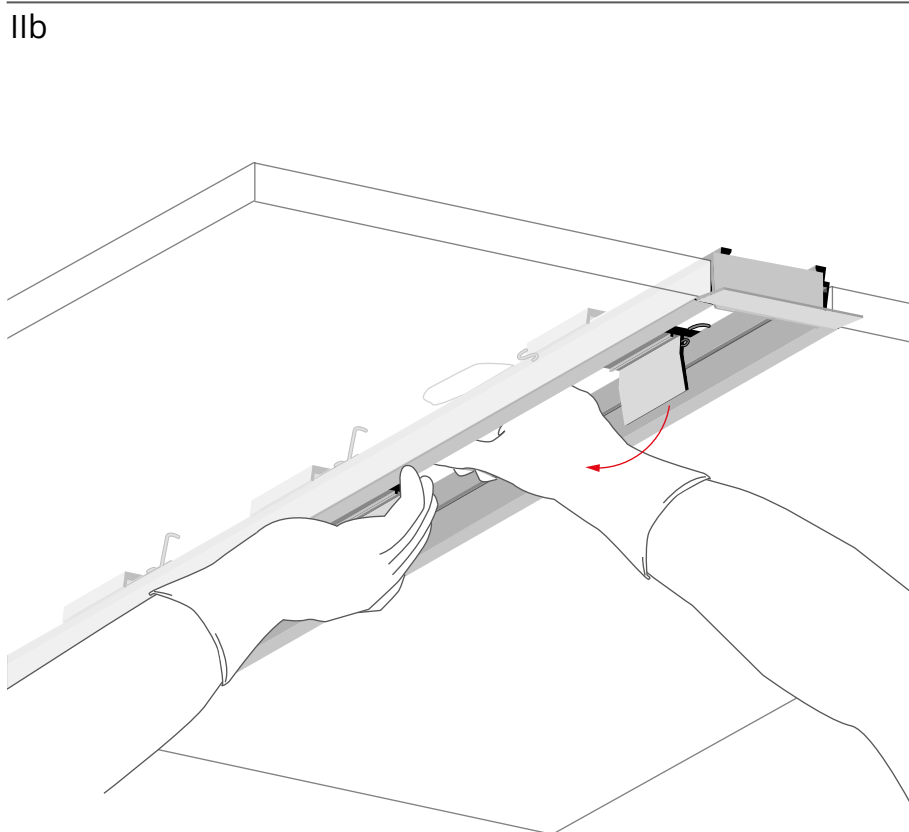


Zamontuj zaślepki do elementu 1.1 (3).

Szczelina w suficie powinna wynosić od 66 mm / 2.6" do 71 mm / 2.79".

Umieść profil w szczelinie i przytrzymaj do zablokowania sprężyn (1.4) w następnej czynności.

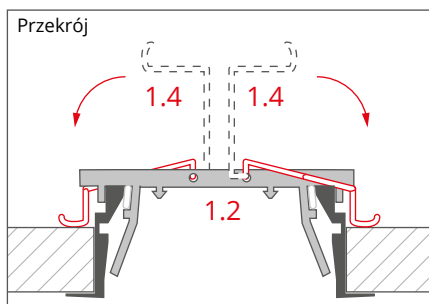
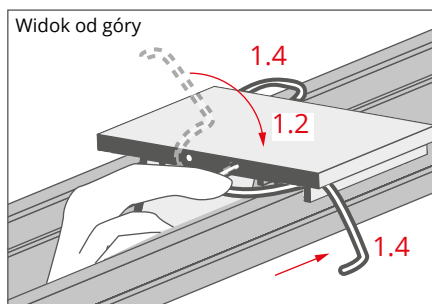
UWAGA! Profil nie może zostać zdeformowany!



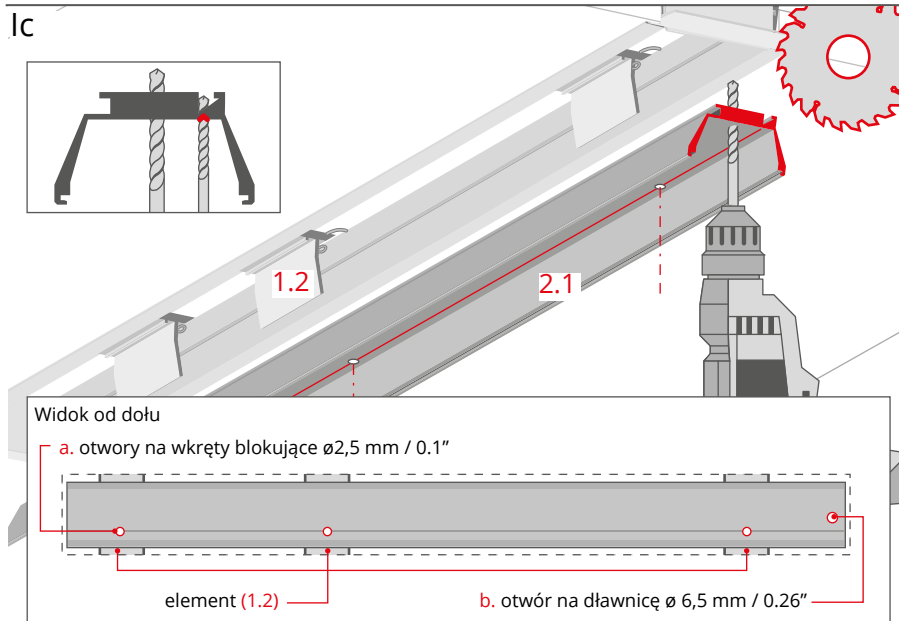
Zablokuj sprężyny (1.4) przy każdym z elementów (1.2).

Sprężyny blokuje się poprzez przekręcenie ich, dociśnięcie do powierzchni płyty i wsunięcie pod krawędź elementu (1.2) tak jak pokazano to na rysunku.

W przypadku otrzymania od producenta gotowej oprawy oświetleniowej, przejdź do strony 5.



c) Przygotowanie oprawy oświetleniowej OMODO-50

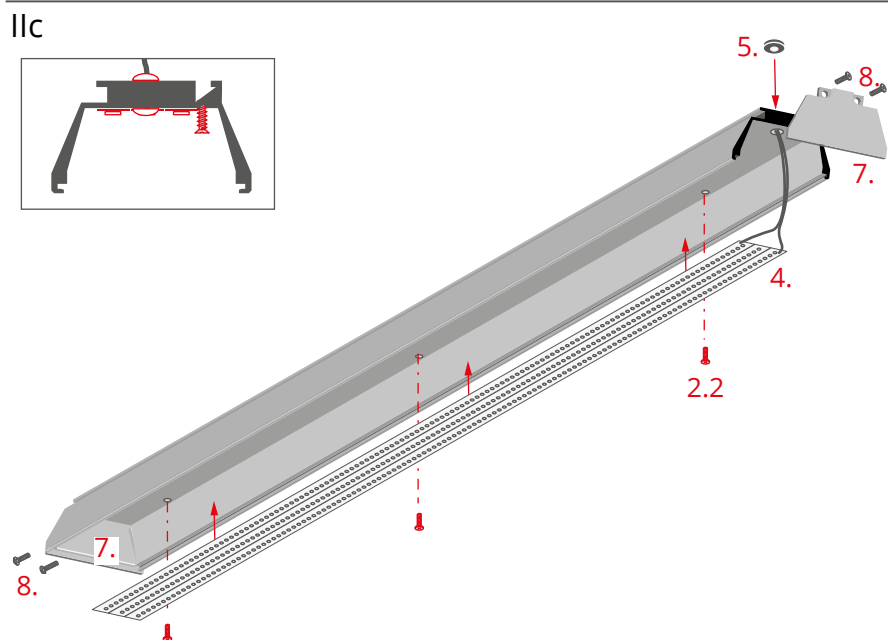


a. Nawierć otwory na wkręty blokujące w wyprofilowanej linii orientacyjnej profilu (2.1).

Liczba otworów powinna być równa liczbie użytych wkrętów. Każdy otwór powinien znajdować się na środku odpowiadającego mu elementu (1.2). Na 1 metr profilu powinny przypadać minimum dwa wkręty blokujące.

b. Nawierć w profilu (2.1) otwór na dławnicę.

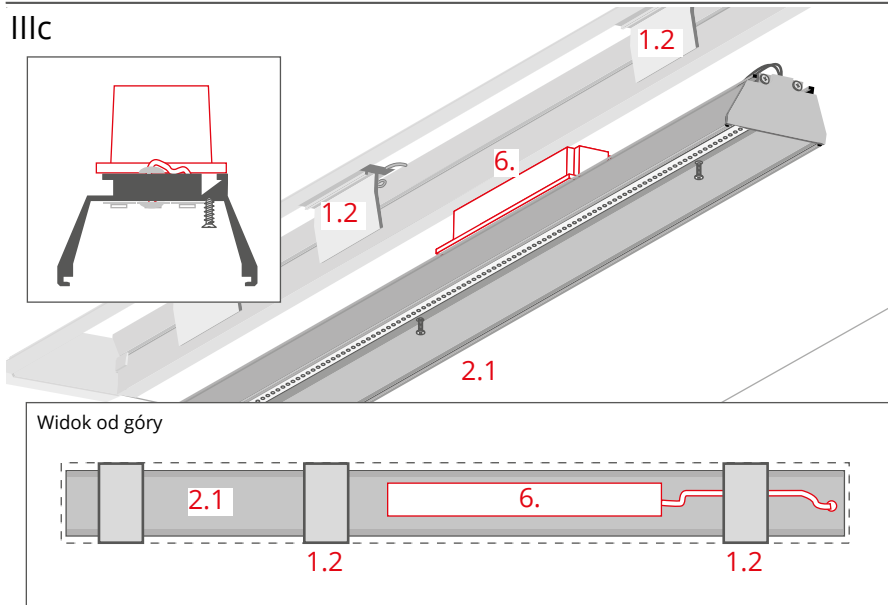
UWAGA! Profil (2.1) musi zostać skrócony o 6 mm / 0.24" na każdym z końców, na którym będą montowane zaślepki.



Wklej taśmy LED (4), zamontuj dławnicę (5) i przeprowadź przez nią przewód zasilający.

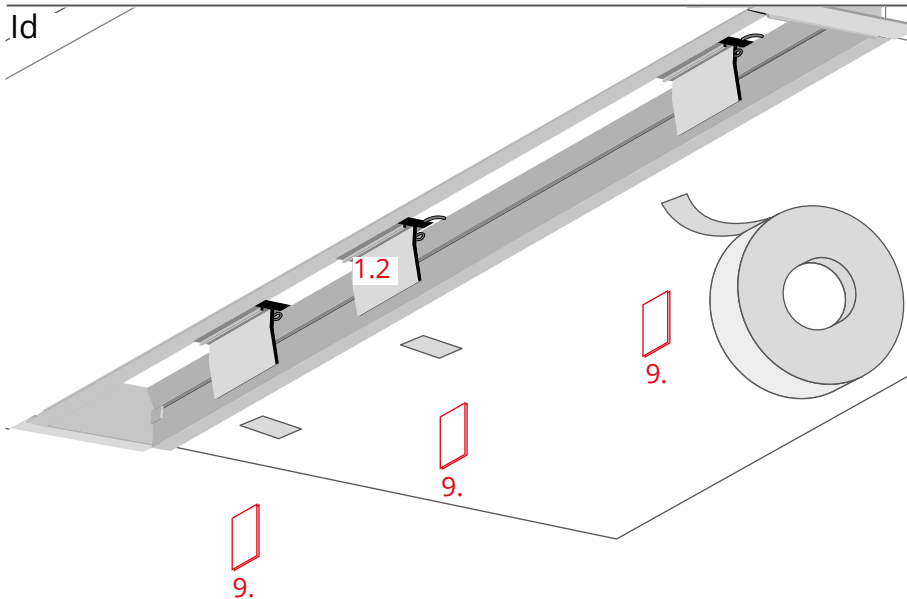
Zamontuj zaślepki do elementu 2.1 (7), dokręcając je wkrętami (8).

Wkręty blokujące (2.2) można wstępnie wkręcić w nawiercone otwory jeszcze przed montażem profilu w miejscu docelowym (po wklejeniu taśm LED).



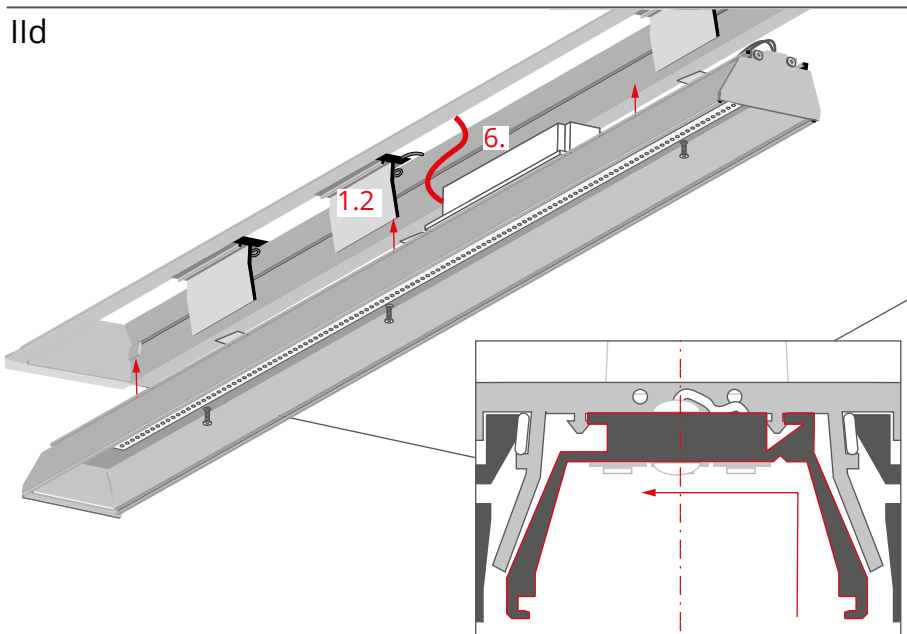
Zamontuj zasilacz (6) na grzbiecie profilu, w takiej pozycji by zmieścił się w ażurze profilu RAM-KOL-50.

Przewód zasilający doprowadź do zasilacza przez jeden z kanałów w profilu (2.1), tak by nie wystawał nad powierzchnię.



Dla ułatwienia dalszych prac, oznacz lokalizację elementów (1.2) w profilu RAM-KOL-50 np. przy użyciu kolorowych taśmek.

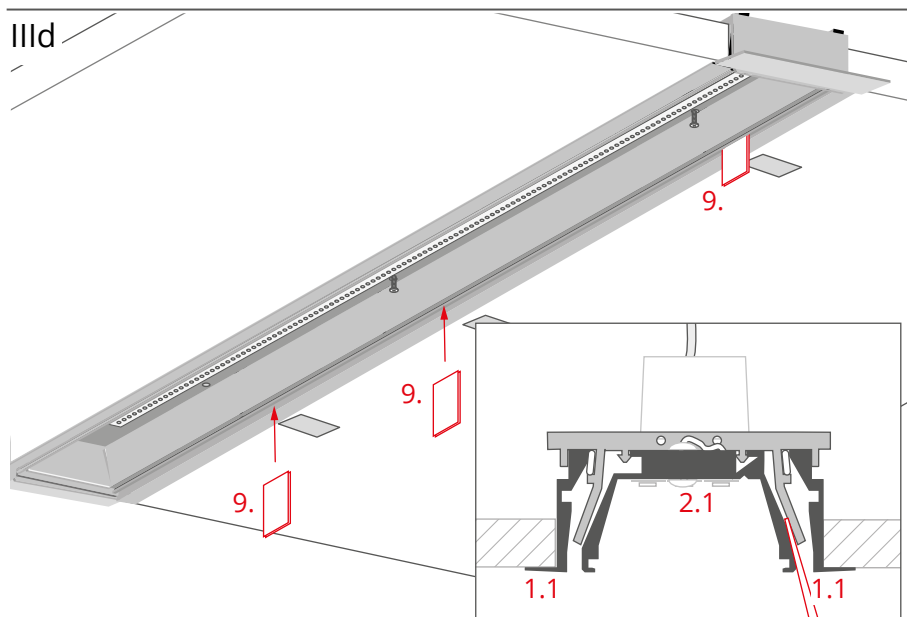
Przygotuj kliny (9) w ilości odpowiadającej liczbie elementów (1.2). Zablokują one profil OMODO-50 przed wypadnięciem w początkowej fazie montażu.



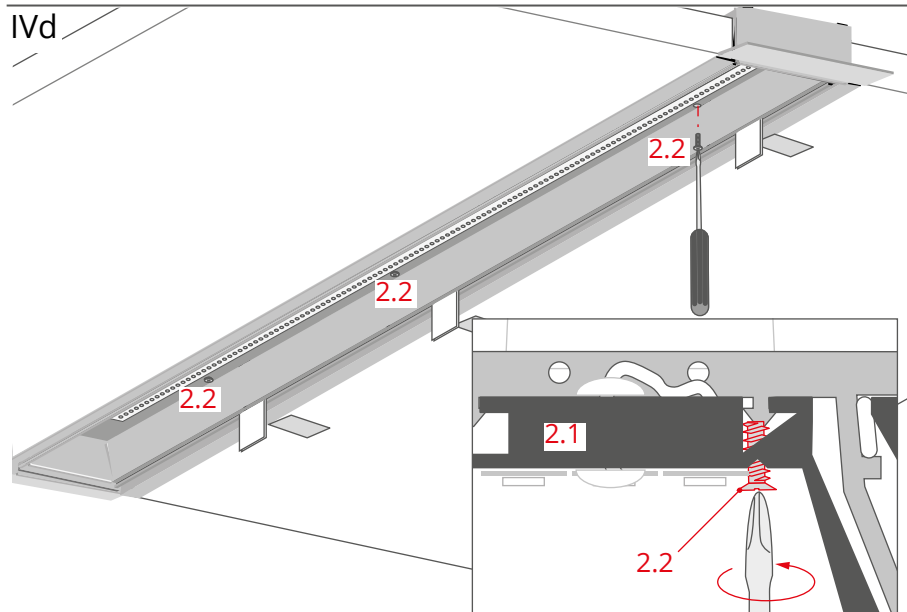
Podłącz przewody do zasilacza (6).

Wepnij profil OMODO-50 w przygotowany wcześniej wpust.

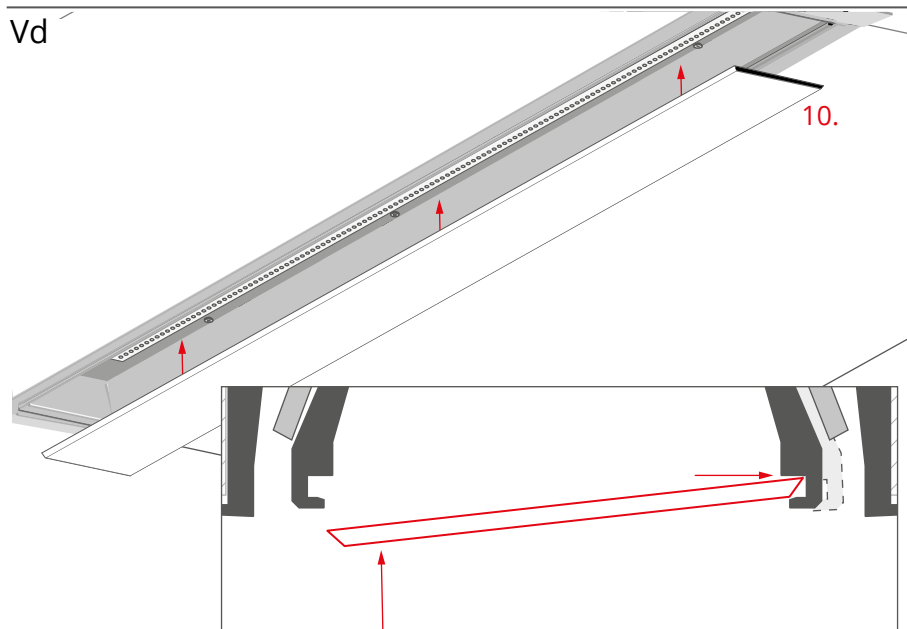
Wpinanie odbywa się poprzez dociśnięcie profilu do ścianki RAM-KOL-50 od strony wyprofilowanej linii orientacyjnej. Następnie profil należy docisnąć do elementów (1.2) i przesunąć go w stronę osi profilu RAM-KOL-50. Spowoduje to zazębenie się zaczepów profilu OMODO-50 z zaczepami elementów (1.2).



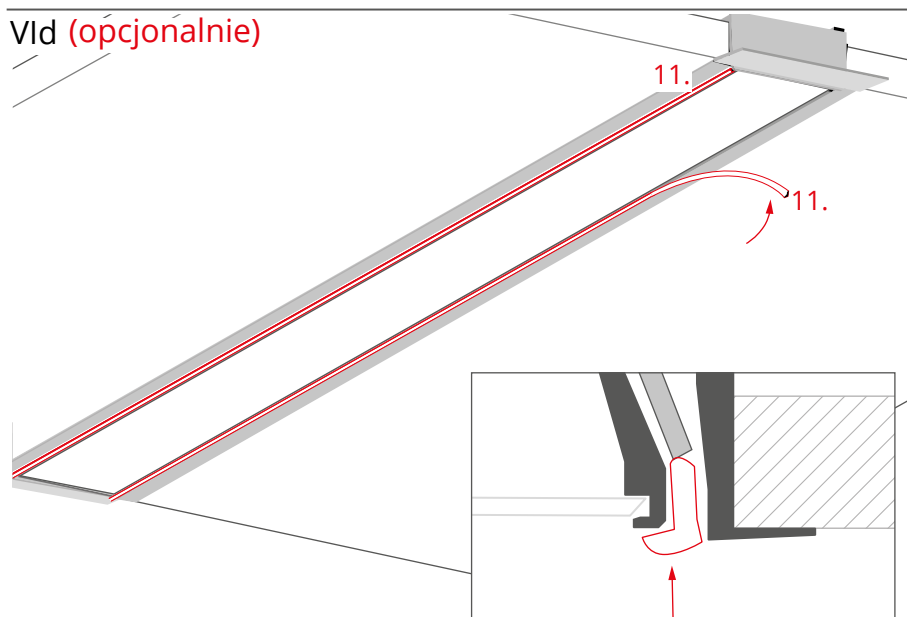
Aby zablokować profil OMODO-50 przed wypadnięciem wsuń tymczasowo kliny (9). Kliny należy umieścić w szczelinie pomiędzy elementem (1.1) a elementem (2.1). Jeden klin powinien przypadać na każdy oznaczony element (1.2) i powinny być one wsunięte od strony wyprofilowanej linii orientacyjnej.



Zabezpiecz element (2.1) przed wysunięciem, wkręcając wkręty blokujące (2.2) osadzone w nawierconych wcześniej otworach.

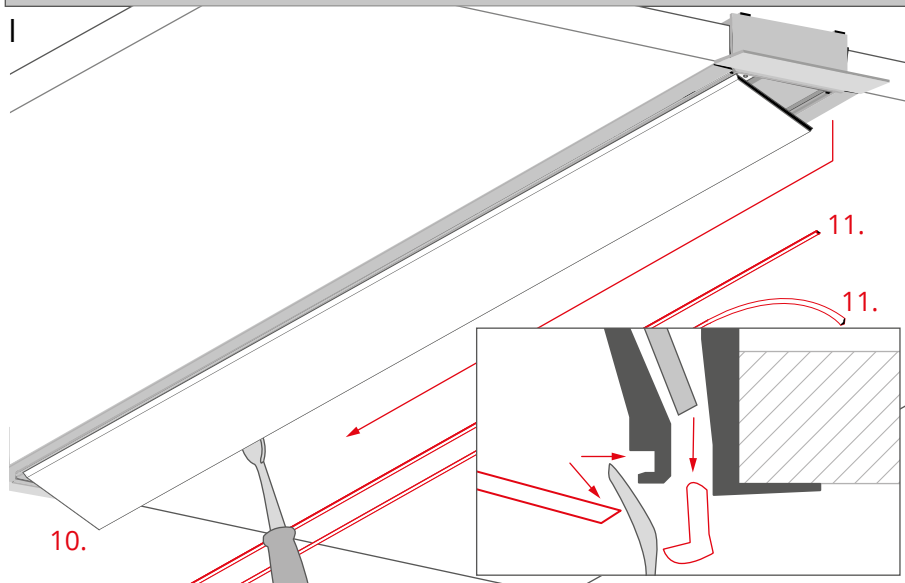


Usuń kliny oraz oznaczenia.
Zamontuj osłonę (10) odginając delikatnie krawędź profilu.



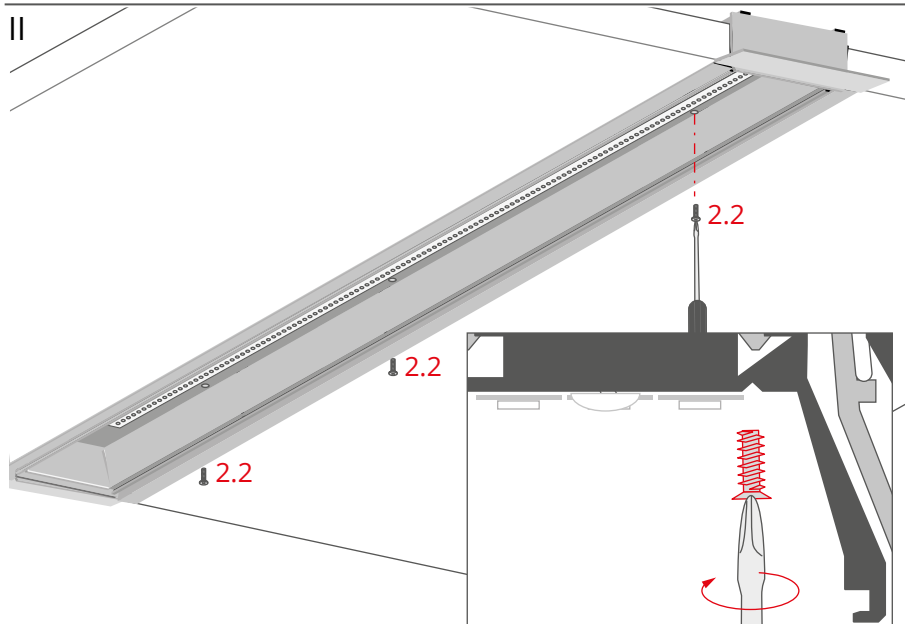
Zamontuj sznury silikonowe (11).

SERWIS

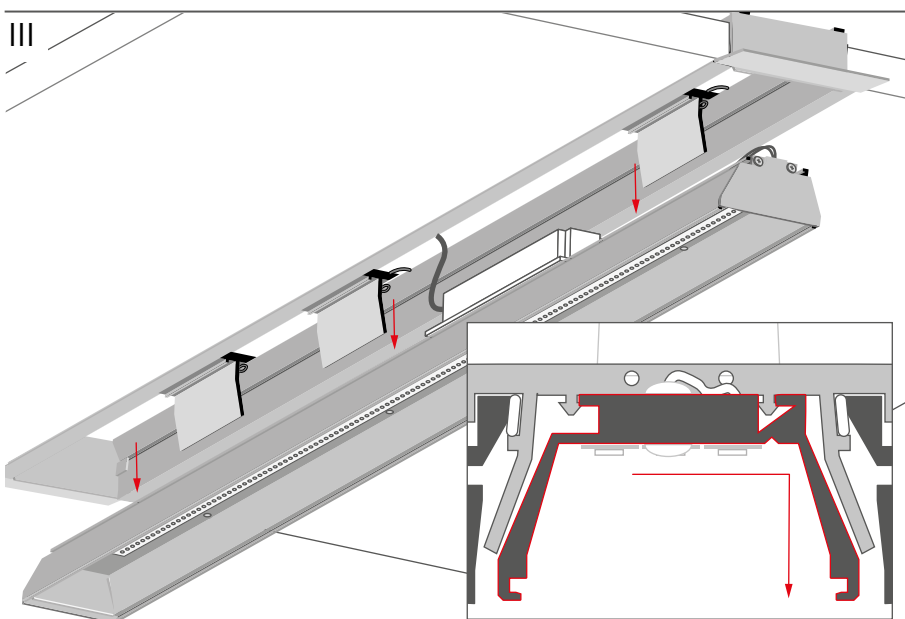


Wyjmij opcjonalne sznury silikonowe (11).

Odegnij delikatnie krawędź profilu. Zahacz końcówkę osłony (10) płaskim narzędziem i przeciągnij je wzdłuż jednej krawędzi profilu tak by osłona sama wypadła. **Nie wyginaj osłony na siłę!**



Wykręć wkręty blokujące (2.2).



Przesuń profil OMODO-50 w stronę wyprofilowanej linii orientacyjnej i pociągnij go w dół (w sposób przedstawiony na rysunku).