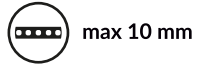


CORNER10.v2 A1C/U1



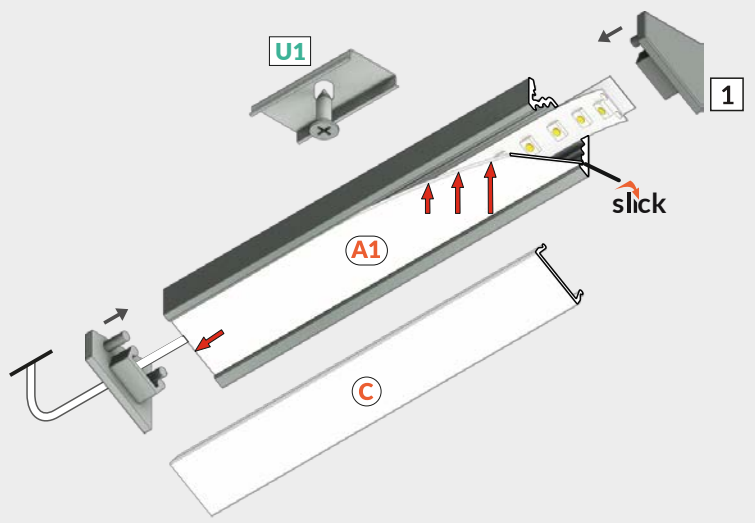
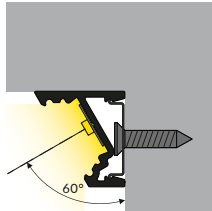
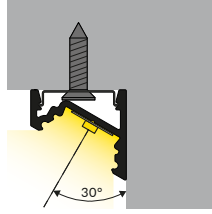
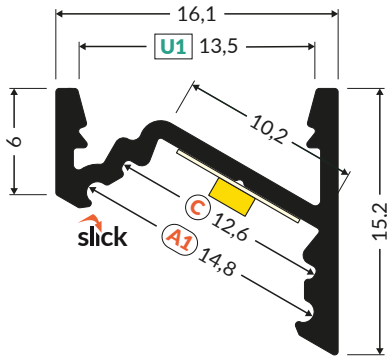
max 10 mm



corner
kątowe



furniture
meblowe



U1 mounting plate U1
uchwył U1

1 end cap CORNER10.v2
zaślęka CORNER10.v2

A1 diffuser A1 slide
klosz A1 wsuwany

C diffuser C click
klosz C klik



scissors
nożyczki



hacksaw
piła



pliers
kombiněrki



solder
cyna



soldering iron
lutownica

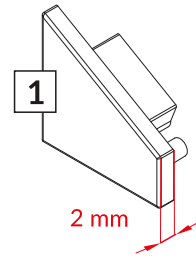
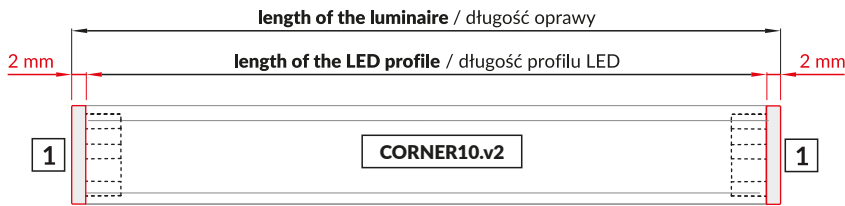


screwdriver
wkręłak

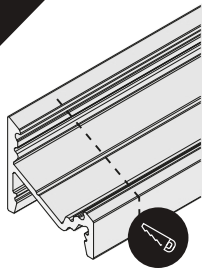


drill
wiertarka

I



II



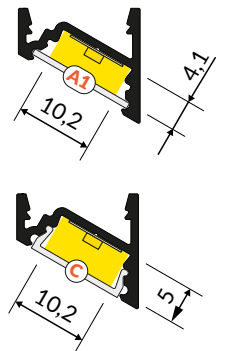
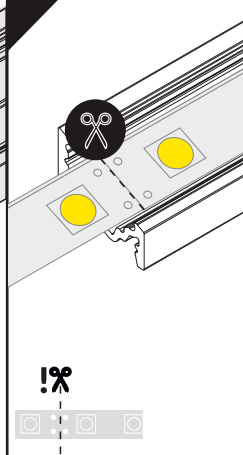
The length of the diffuser
is equal to the length
of the profile
Długość klosza równa
jest długości profilu

III



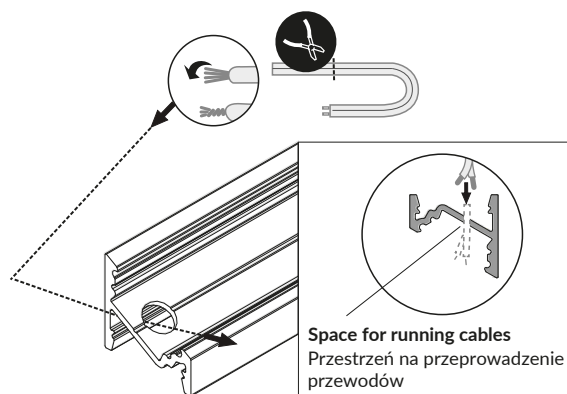
Hole for the power
supply cable
Otwór pod przewód
zasilający

IV



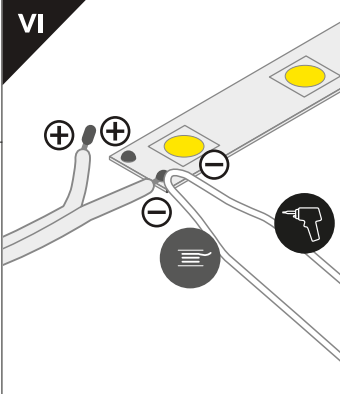
Dimensions of the space
to install LED source
Wymiary przestrzeni
do zamontowania źródła LED

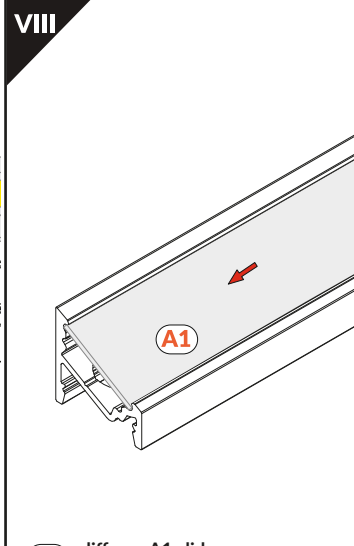
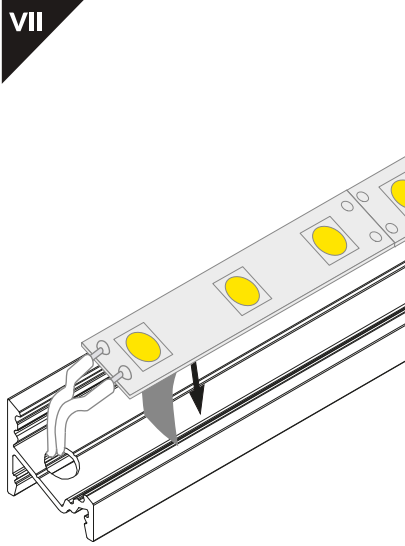
V



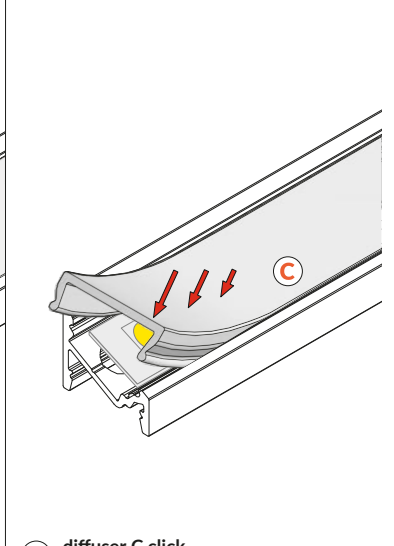
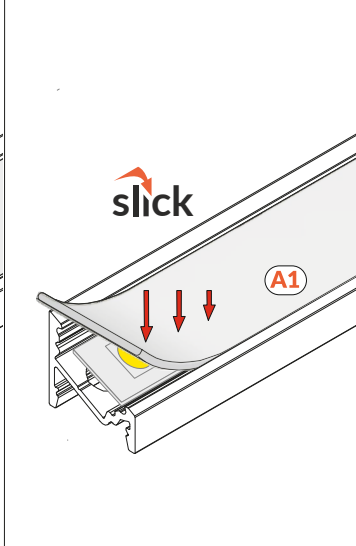
Space for running cables
Przestrzeń na przeprowadzenie
przewodów

VI

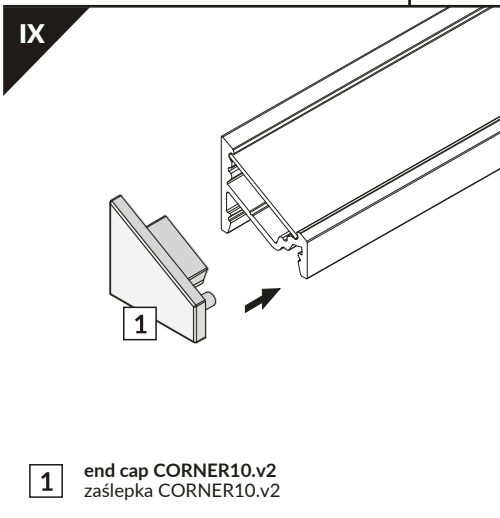




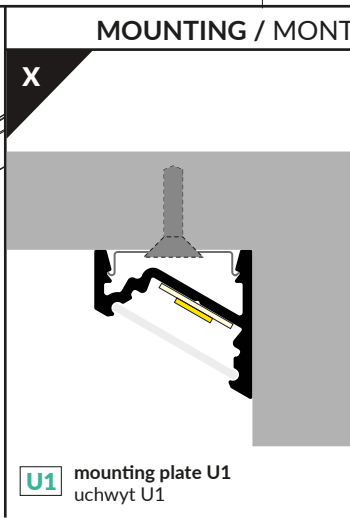
A1 diffuser A1 slide
klosz A1 wsuwany



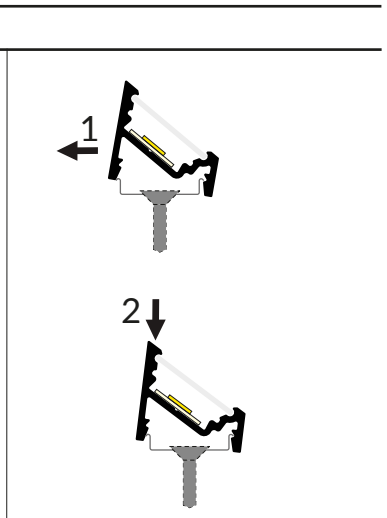
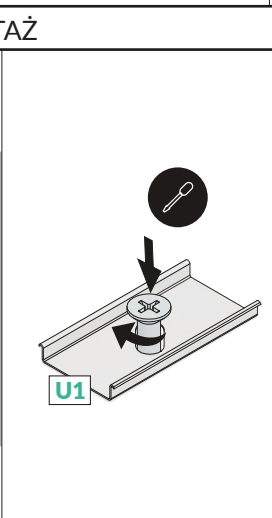
C diffuser C click
klosz C klik



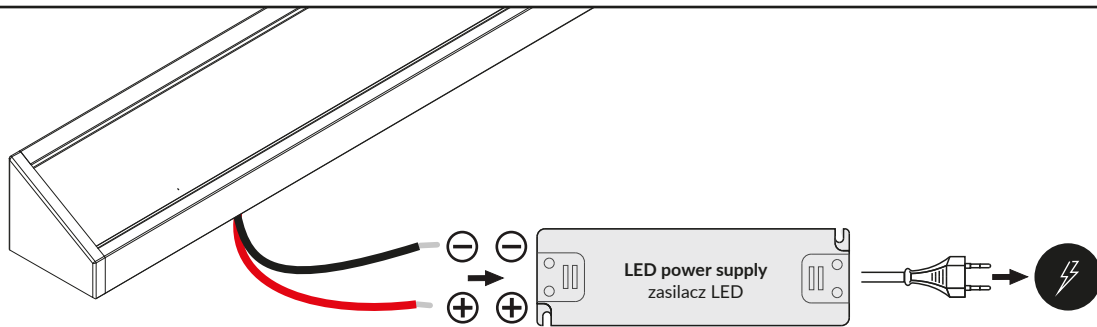
1 end cap CORNER10.v2
zaślepka CORNER10.v2



U1 mounting plate U1
uchwyt U1



XI POWER SUPPLY / ZASILANIE



CORNER10.v2

