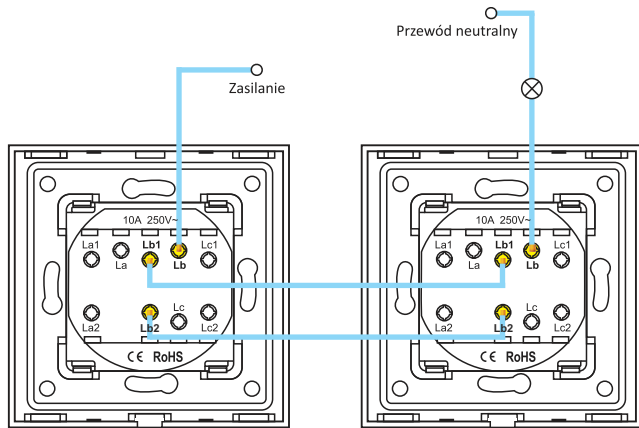
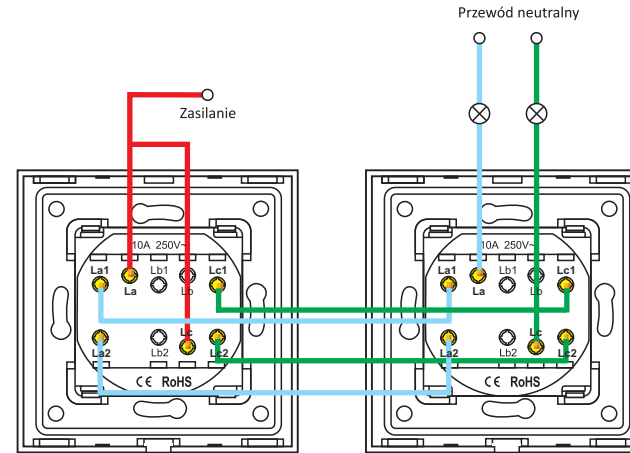


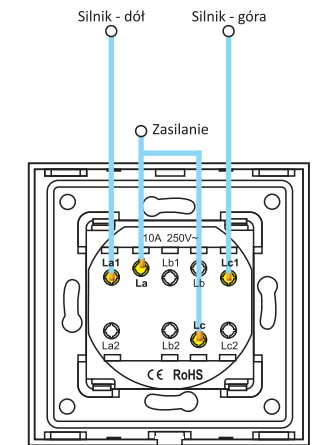
Mechanizm pojedynczy schodowy



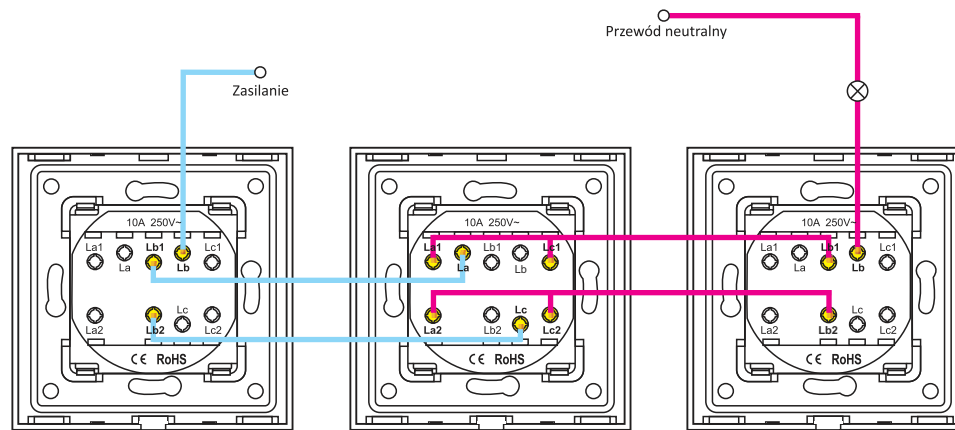
Mechanizm podwójny schodowy



Mechanizm żaluzyjowy

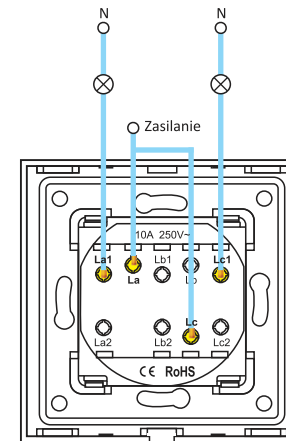


Mechanizm pojedynczy krzyżowo-schodowy

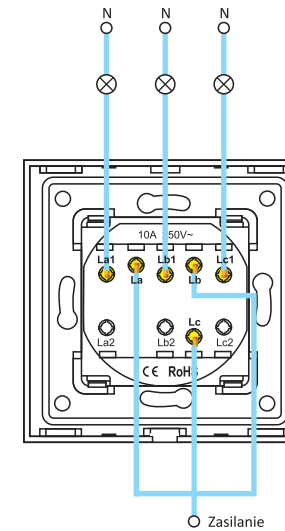


Lb - zasilanie  
Lb1 połączone z La  
Lb2 połączone z Lc  
La1, Lc1, Lb1 - połączone razem  
La2, Lc2, Lb2 - połączone razem  
Lb połączone z przewodem neutralnym

Mechanizm podwójny



Mechanizm potrójny



Mechanizm pojedynczy, dzwonek

