



FRAME14 BC/Q

ALUMINIUM LED PROFILE FOR PLASTERBOARD

ALUMINIOWY PROFIL LED DO PŁYT KARTONOWO-GIPSOWYCH

- decorative and lighting profile
- dedicated for plasterboards - decorative construction finish
- continuous line of light (when using LED strip 120 P/m and white cover)
- multiple arrangements through a variety of connectors
- maximum LED strip width: 14 mm
- profil dekoracyjno-oświetleniowy
- dedykowany do płyt kartonowo-gipsowych - dekoracyjne wykończenie konstrukcji
- ciągła linia światła (przy zastosowaniu taśmy 120 P/m i klosza mlecznego)
- wiele możliwości aranżacyjnych dzięki różnorodnym łącznikom
- maksymalna szerokość taśmy LED: 14 mm



SIMILAR IN THE OFFER / PODOBNE W OFERCIE



FLAT8
H/UX



DEEP10
BC/UX



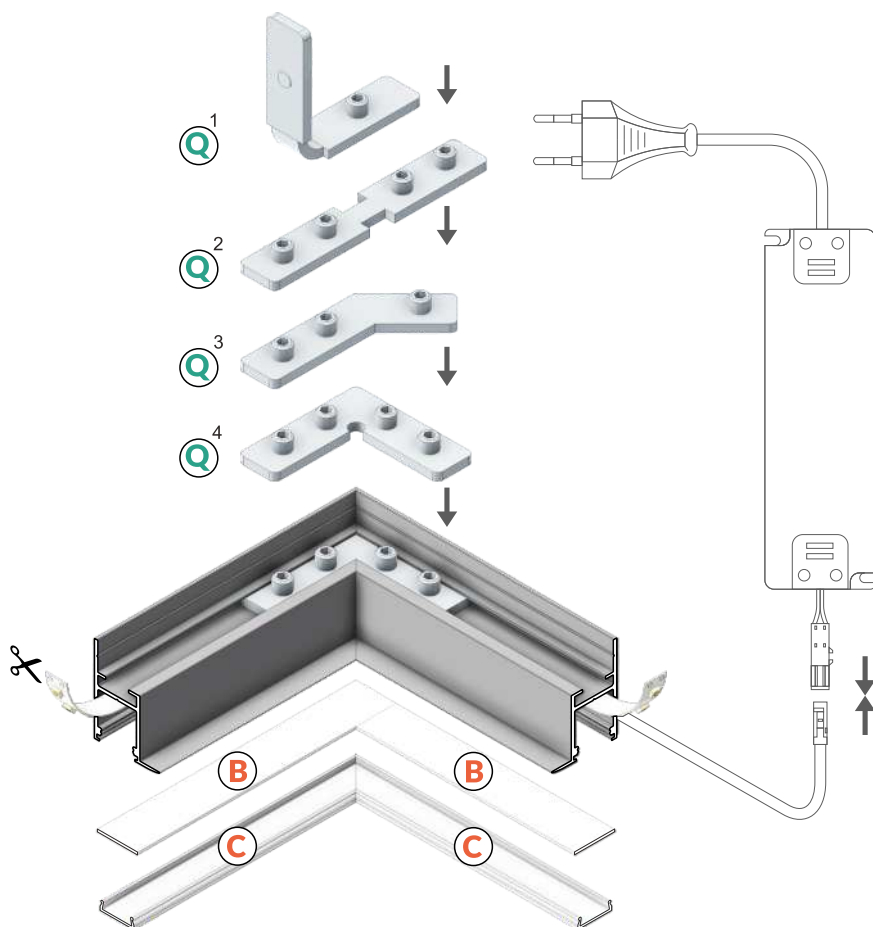
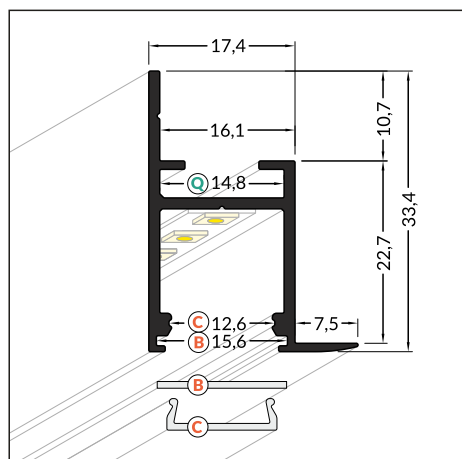
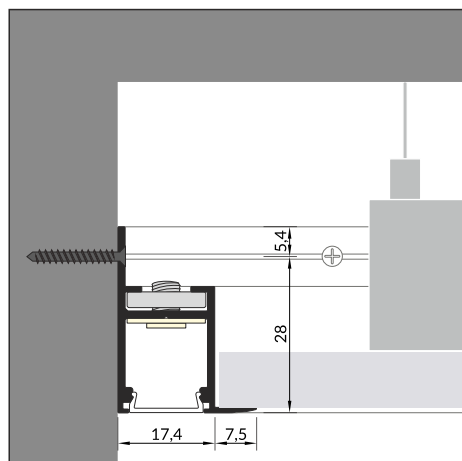
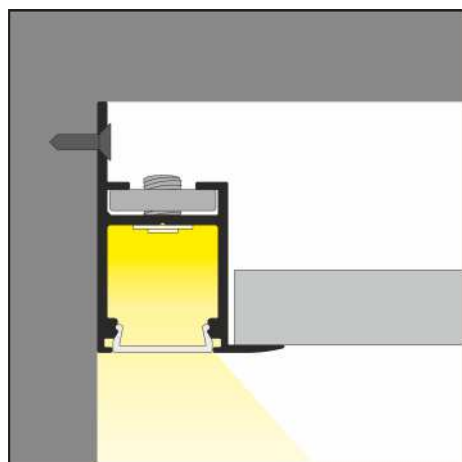
WALLE12
CD

FRAME14 BC/Q

B slide cover
klosz B wsuwany

C click cover
klosz C klik

Q connector
łącznik Q



Please note! The profile isn't a construction profile.
Uwaga. Profil nie pełni funkcji konstrukcyjnej.

 max 14 mm

 special application
specjalny

INDEX = 1 pc, length 2000 mm
package = 10 pcs
INDEKS = 1 szt., długość 2000 mm
opakowanie = 10 szt.

 white painted
biały malowany
C3020001

 anodized
anodowany
C3020020

 raw aluminium
surowe aluminium
C3020000

Available lengths / Dostępne długości
1000 mm, 2000 mm, 3000 mm, 4000 mm



COVERS / KLOSZE

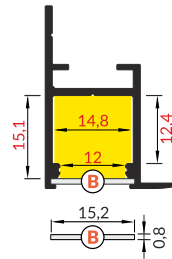
B slide cover

colours: transparent, frosted, white
material: PC, PP, PP

klosz B wsuwany
kolory: transparentny, szron, mleczny
materiał: PC, PP, PP



Note!
Dimensions of the space
to install LED source
Uwaga!
Wymiary przestrzeni
do zamontowania
źródła LED



INDEX = 1 pc, length 2000 mm
package = 10 pcs
INDEKS = 1 szt., długość 2000 mm
opakowanie = 10 szt.

B transparent / B transparentny
76250016

B frosted / B szron
76250039

B white / B mleczny
76250038

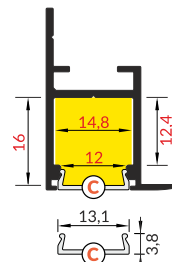
C transparent / C transparentny
76330000

C white / C mleczny
76330038

C click cover

colours: transparent, white
material: PMMA

klosz C klik
kolory: transparentny, mleczny
materiał: PMMA

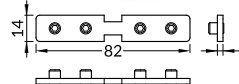


CONNECTORS / ŁĄCZNIKI

Q 180 deg / 135 deg / 90 deg connector

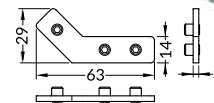
material: zinc coated

łącznik Q 180 st / 135 st / 90 st
materiał: stal ocynkowana

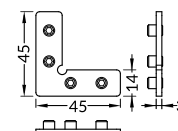


INDEX = 1 pc
INDEKS = 1 szt.

Q 180 deg connector
łącznik Q 180 st
C3990030



Q 135 deg connector
łącznik Q 135 st
C3980030

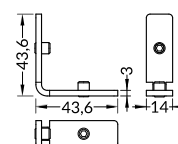


Q 90 deg connector
łącznik Q 90 st
C3970030

Q 90 deg bent connector

material: zinc coated

łącznik Q 90 st gięty
materiał: stal ocynkowana



Q 90 deg bent connector
łącznik Q 90 st gięty
C3960030



PL

Made in Poland
Wyprodukowane w Polsce



EU-registered industrial design
Wzory przemysłowe EU

TOPMET LIGHT Kłosowicz Wiśniewski i Wspólnik Sp. j. ADDRESS: Ostrowska 354, 61-312 Poznań, POLAND
tel. +48 61 87 27 500, fax. +48 61 87 27 518 biuro@topmet.pl, www.topmet.pl

The catalogue is not an offer under Polish Civil Code regulations. Colours of particular products may vary slightly from colours shown in pictures. The dimensions given are approximate and can not be a reason for complaint. TOPMET Company reserves the right to make technical changes.
Folder nie stanowi oferty w myśl przepisów Kodeksu Cywilnego. Aktualną ofertę firmy stanowi cennik. Kolory poszczególnych produktów mogą się nieznacznie różnić od kolorów prezentowanych na zdjęciach. Podane wymiary są wymiarami orientacyjnymi i nie mogą stanowić podstawy reklamacji. Firma TOPMET zastrzega sobie prawo do wprowadzania zmian technicznych.

brochure designer • proj. folderu: M. Kędziora, A. Szafran 11.2016. photo • fot. A. Szafran, L. Wesołowski