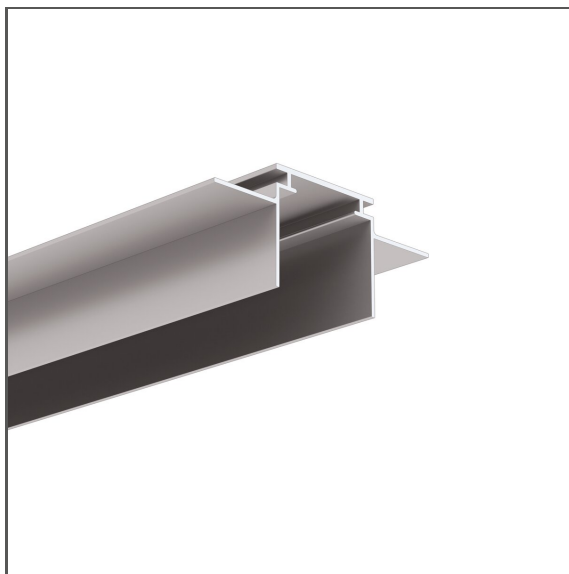


Profil TEKUS

Nr ref A06638V

Ref. arch B6638V1



- Profil techniczny
- Montaż do płyt gipsowo-kartonowych 16 mm - 0.63"
- Łatwy serwis opraw oświetleniowych
- Stabilne zamocowanie w suficie podwieszanym
- Niewidoczne elementy aluminiowe

PRZEZNACZENIE PRODUKTU

- zapewnienie łatwego montażu i serwisu opraw oświetleniowych

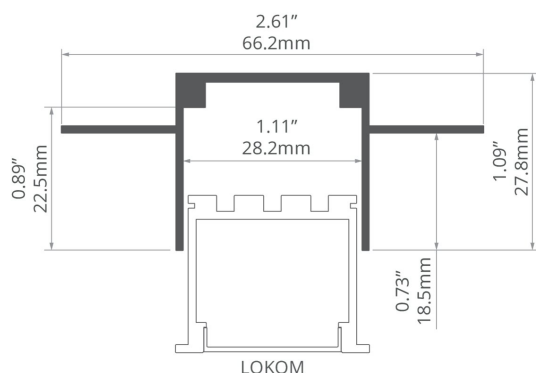
MONTAŻ

- w zabudowie gipsowo-kartonowej, za pomocą wkrętów

INFORMACJE DODATKOWE

- standardowe długości profili oraz osłon KLUŚ: 1000 mm (tolerancja $\pm 1,5$ mm) oraz 2005 mm / 3010 mm (tolerancja +5 mm); dla wybranych osłon 6050 mm, 10050 mm (tolerancja +5 mm)
- wybierając inną długość profili / osłon niż dostępna w standardzie należy dodatkowo wybrać usługę cięcia w firmie KLUŚ

RYSUNEK TECHNICZNY



SPECYFIKACJA TECHNICZNA

Materiał	aluminium
Kolor	■ srebrny nieanodowany
Możliwe kształty oprawy	liniowy, wielokątny
Przekrój profilu	prostokątny
Szerokość	66.2 mm
Wysokość	27.8 mm
Typ budynku	Obiekt kulturalny/rozrywkowy, Obiekt horeca, Obiekt komercyjny, Obiekt handlowy
Przestrzeń	lobby / foyer, przestrzeń przemysłowa i techniczna, sala konferencyjna, biuro, ciągi komunikacyjne
Możliwość łatwego łączenia w ciągi	tak
Do płyt gipsowo-kartonowych	tak
Do pokrycia gładzią	tak
Wyprowadzenie przewodu od spodu	tak

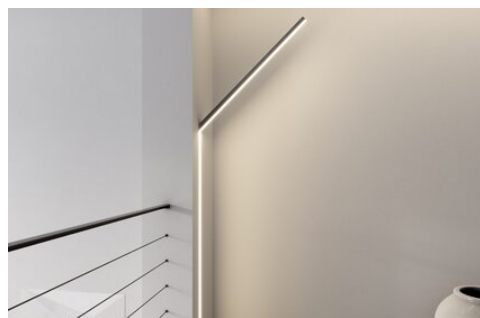
Długość	Ref
1000 mm	A06638V1N_1 B6638V1NA_1
2005 mm	A06638V1N_2 B6638V1NA_2
3010 mm	A06638V1N_3 B6638V1NA_3

Profil TEKUS

Nr ref A06638V

Ref. arch B6638V1

PRZYKŁADOWE REALIZACJE



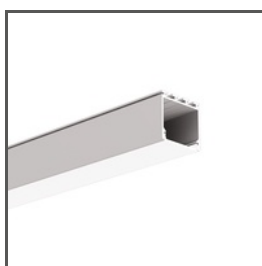
PROFILE POWIĄZANE > ARCHITEKTONICZNE



GIZA-LL
A00758
Ref. arch C0758



GIZA
A05556
Ref. arch B5556



LIPOD
A05554
Ref. arch B5554



LOKOM
A05553
Ref. arch B5553

SYSTEMY POWIĄZANE > ARCHITEKTONICZNE



GIZA-LL
A00758
Ref. arch C0758



GIZA
A05556
Ref. arch B5556



LIPOD
A05554
Ref. arch B5554



LOKOM
A05553
Ref. arch B5553