

SOLA TUBE

ceiling luminaire

2xGU10

MAXLED[®]
lighting technologies

www.max-led.pl

OPRAWA NIE ZAWIERA ŹRÓDŁA ŚWIATŁA



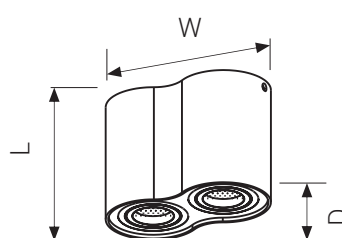
Dane techniczne podstawowe

| Kolor obudowy | EAN | Ilość źródeł światła |
|-----------------|---------------|----------------------|
| PIASKOWY BIAŁY | 5901812469649 | 1 |
| PIASKOWY CZARNY | 5901812469656 | 1 |

Dane techniczne dla źródła światła

| | |
|----------------|-----------|
| Trzonek | GU10 |
| Moc znamionowa | max 2x50W |
| Napięcie | 230 V |

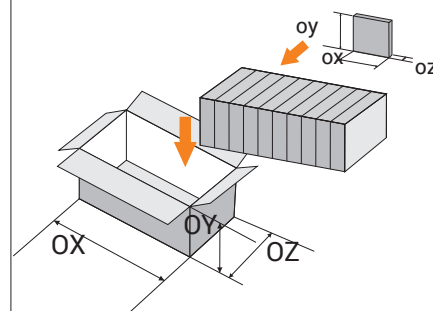
Rysunek techniczny



Wymiary produktu

| | |
|------------|----------|
| W - wymiar | 178 [mm] |
| L - wymiar | 125 [mm] |
| D - wymiar | 96 [mm] |

Rysunek poglądowy sposób pakowania



Opakowanie jednostkowe produktu

| | |
|-------------|----------|
| ox - wymiar | 135 [mm] |
| oy - wymiar | 105 [mm] |
| oz - wymiar | 190 [mm] |
| Waga | 930 [gr] |

Opakowanie zbiorcze produktów

| | |
|----------------------|----------|
| Typ pakowania O(XYZ) | 10x1x1 |
| Ilość sztuk | 10 |
| OX - wymiar | 550 [mm] |
| OY - wymiar | 210 [mm] |
| OZ - wymiar | 280 [mm] |
| Waga | 9,8 [kg] |



WSZELKIE PRAWA ZASTRZEŻONE 2016 © GRUPA MAROX SP. Z O.O. SP. K.
GRUPA MAROX SPÓŁKA Z OGRANICZONĄ ODPOWIEDZIALNOŚCIĄ SPÓŁKA KOMANDYTOWA
POLAND, GOSPODARCZA 24, 32-600 OŚWIĘCIM

Zdjęcia produktów i niektóre parametry techniczne umieszczone w karcie produktu mogą nieznacznie odbiegać od produktów znajdujących się w sprzedaży. Zastrzegamy sobie prawo do błędów w druku.

SOLA TUBE ceiling luminaire 2xGU10



www.max-led.pl



LUMINAIRE DOES NOT INCLUDE LIGHT SOURCES

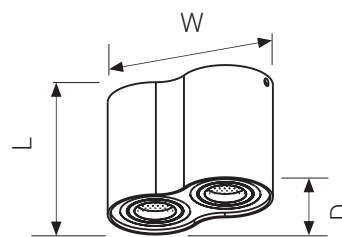
Basic technical data

| Housing color | EAN | Ilość źródeł światła |
|---------------|---------------|----------------------|
| SAND WHITE | 5901812469649 | 1 |
| SAND BLACK | 5901812469656 | 1 |

Common technical data for a light source

| | |
|---------|-----------|
| Base | GU10 |
| Wattage | max 2x50W |
| Voltage | 230 V |

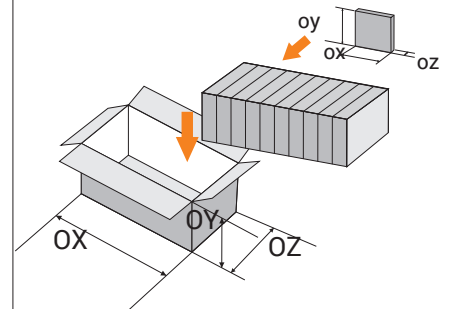
Technical drawing



Product dimensions

| | |
|---------------|----------|
| W - dimension | 178 [mm] |
| L - dimension | 125 [mm] |
| D - dimension | 96 [mm] |

Illustrative method of packaging



The unit package of the product

| | |
|----------------|----------|
| ox - dimension | 135 [mm] |
| oy - dimension | 105 [mm] |
| oz - dimension | 190 [mm] |
| Weight | 930 [gr] |

The packaging of products

| | |
|-----------------------|----------|
| Packaging type O(XYZ) | 10x1x1 |
| Quantity | 10 |
| OX - dimension | 550 [mm] |
| OY - dimension | 210 [mm] |
| OZ - dimension | 280 [mm] |
| Weight | 9,8 [kg] |



ALL RIGHTS RESERVED 2016 © GRUPA MAROX SP. Z O.O. SP. K.
GRUPA MAROX SPÓŁKA Z OGRANICZONĄ ODPOWIEDZIALNOŚCIĄ SPÓŁKA KOMANDYTOWA
POLAND, GOSPODARCZA 24, 32-600 OŚWIĘCIM

THE PICTURES OF PRODUCTS IN THE PRODUCT CARD MAY DIFFER FROM THE ACTUAL PRODUCTS. WE RESERVE THE RIGHT TO PRINTING MISTAKES AND ERRORS. THE SHAPE AND TECHNICAL DATE OF ALL PRODUCTS FROM THIS PRODUCT CARD ARE SUBJECT TO CHANGE WITHOUT PRIOR NOTICE.