

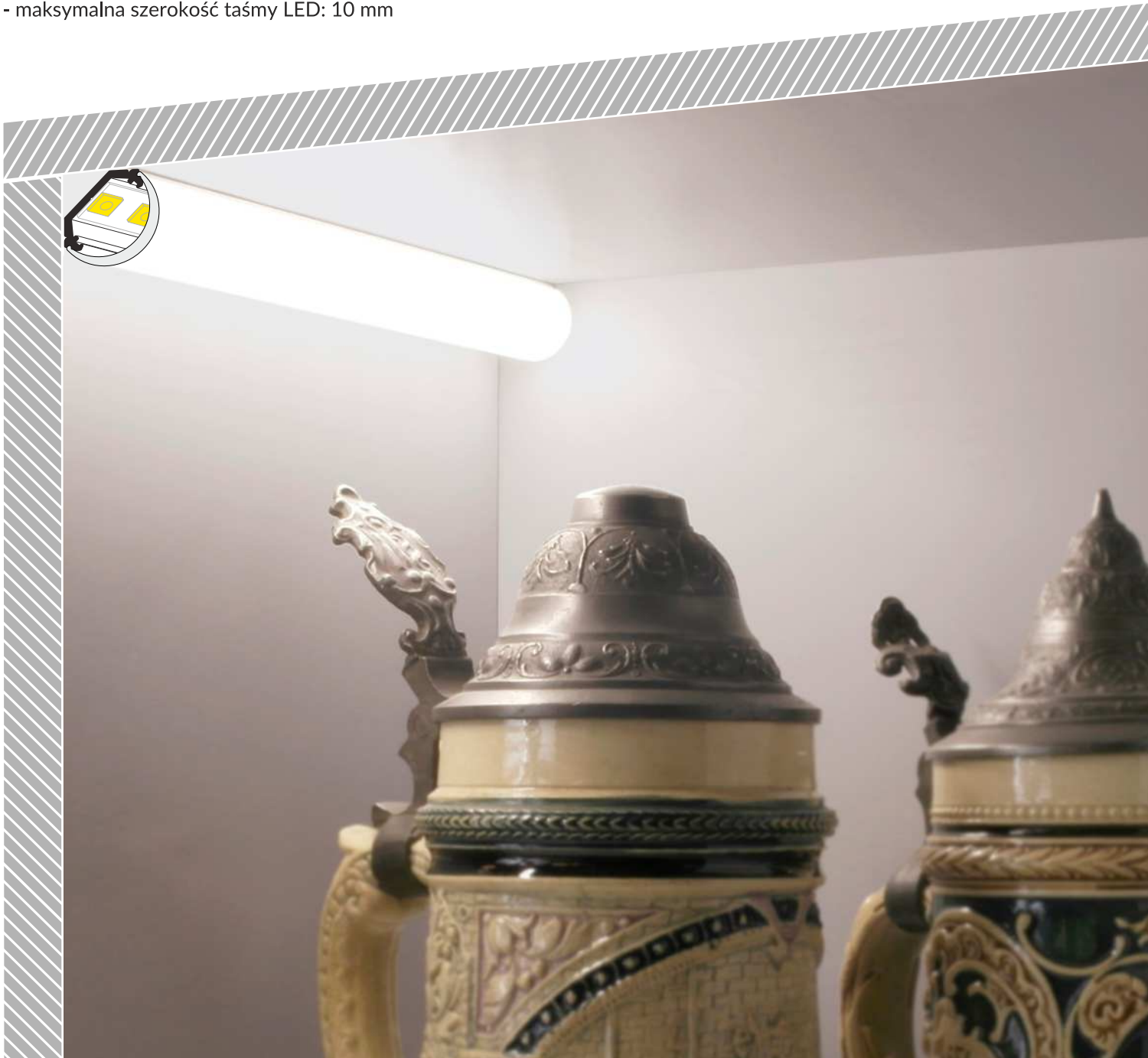


# QUARTER10 BD/U6

## LIGHT FROM AN ANGLE

### ŚWIATŁO Z NAROŻNIKA

- full circle quadrant illumination
- LED strip aligned to 45° angle
- Slick socket
- maximum LED strip width: 10 mm
- pełne oświetlenie ćwiartki koła
- taśma ustawiona pod kątem 45 stopni
- gniazdo Slick
- maksymalna szerokość taśmy LED: 10 mm



## SIMILAR IN THE OFFER / PODOBNE W OFERCIE



TRIO10  
BC



CORNER10  
BC/UX



CAB12  
E



CORNER14  
EF/TY

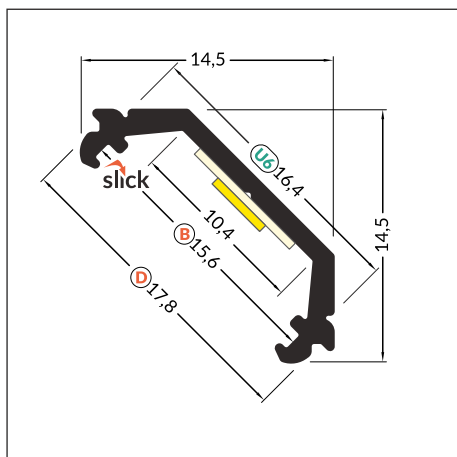
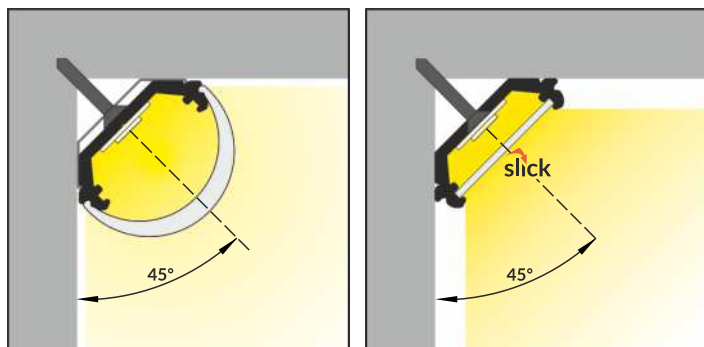
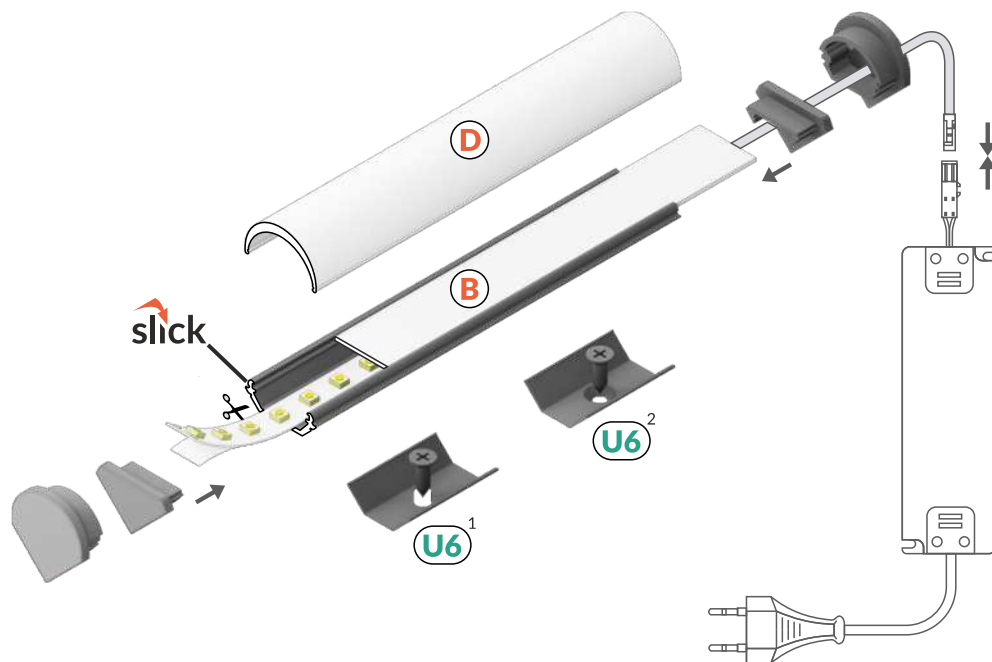


CORNER27  
G/UX



# QUARTER10 BD/U6

- B** slide cover  
klosz B wsuwany
- D** click cover  
klosz D klik
- U6<sup>1</sup>** U6 mounting plate  
uchwyt U6
- U6<sup>2</sup>** cone U6 mounting plate  
uchwyt U6 cone



INDEX = 1 pc, length 2000 mm  
package = 10 pcs  
INDEKS = 1 szt., długość 2000 mm  
opakowanie = 10 szt.

 anodized  
anodowany  
D3020020

Available lengths / Dostępne długości  
1000 mm, 2000 mm, 3000 mm, 4000 mm

 max 10 mm

 corner  
kątowy



## COVERS / KLOSZE

### B slide cover

colours: transparent, frosted, white  
material: PC, PP, PP

klosz B wsuwany  
kolory: przezroczysty, szron, mleczny  
materiał: PC, PP, PP

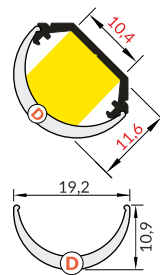
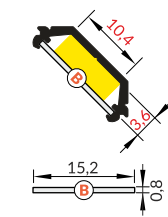
### D click cover

colour: white  
material: PMMA

klosz D klik  
kolor: mleczny  
materiał: PMMA



**Note!** Dimensions of the space to install LED source  
**Uwaga!** Wymiary przestrzeni do zamontowania źródła LED



INDEX = 1 pc, length 2000 mm  
package = 10 pcs  
INDEKS = 1 szt., długość 2000 mm  
opakowanie = 10 szt.

B transparent / B transparentny  
76250016

B frosted / B szron  
76250039

B white / B mleczny  
76250038

D white / D mleczny  
A1140038

## ENDINGS / ZAŚLEPKI

### QUARTER10 ending

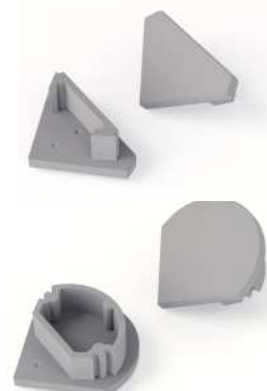
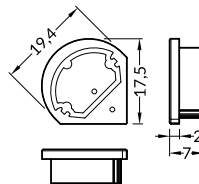
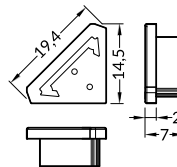
colours: silver, grey  
material: ABS  
zaślepka QUARTER10  
kolory: srebrny, szary  
materiał: ABS

### QUARTER10 D ending

colours: silver, grey  
material: ABS  
zaślepka QUARTER10 D  
kolory: srebrny, szary  
materiał: ABS



Ending with marked space to bore the holes.  
Zaślepka z punktami do przewiercenia otworów.



INDEX = 1 set  
package of 10 sets = 20 pcs  
INDEKS = 1 komplet  
opakowanie zawiera 10 kpl = 20 szt

silver / srebrne D3980040

grey / szary D3980022

silver / srebrne D3990040

grey / szary D3990022

## MOUNTINGS / MOCOWANIA

### U6 mounting plate

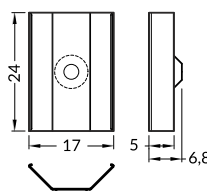
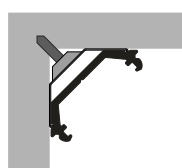
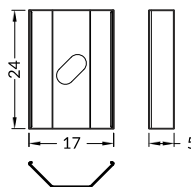
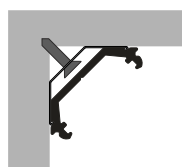
colours: inox  
material: stainless steel

uchwyt U6  
kolory: inox  
materiał: stal nierdzewna

### cone U6 mounting plate

colours: inox  
material: stainless steel

uchwyt U6 cone  
kolory: inox  
materiał: stal nierdzewna



INDEX = 1 set  
package of 10 sets = 20 pcs  
INDEKS = 1 komplet  
opakowanie zawiera 10 kpl = 20 szt

U6 mounting plate  
uchwyt U6

inox / inox D3960019

cone U6 mounting plate  
uchwyt U6 cone

inox / inox D3970019



Made in Poland  
Wyprodukowane w Polsce



EU-registered industrial design  
Wzory przemysłowe EU

TOPMET LIGHT Kłósowicz Wiśniewski i Wspólnik Sp. j. ADDRESS: Ostrowska 354, 61-312 Poznań, POLAND  
tel. +48 61 87 27 500, fax. +48 61 87 27 518 [biuro@topmet.pl](mailto:biuro@topmet.pl), [www.topmet.pl](http://www.topmet.pl)

The catalogue is not an offer under Polish Civil Code regulations. Colours of particular products may vary slightly from colours shown in pictures. The dimensions given are approximate and can not be a reason for complaint. TOPMET Company reserves the right to make technical changes.  
Folder nie stanowi oferty w myśl przepisów Kodeksu Cywilnego. Aktualną ofertę firmy stanowi cennik. Kolory poszczególnych produktów mogą się nieznacznie różnić od kolorów prezentowanych na zdjęciach. Podane wymiary są wymiarami orientacyjnymi i nie mogą stanowić podstawy reklamacji. Firma TOPMET zastrzega sobie prawo do wprowadzania zmian technicznych.

brochure designer • proj. folderu: M. Kędziora, A. Szafran 04.2017. photo • fot. A. Szafran, L. Wesółowski, visualisations • wizualizacje P. Woś

TOPMET®