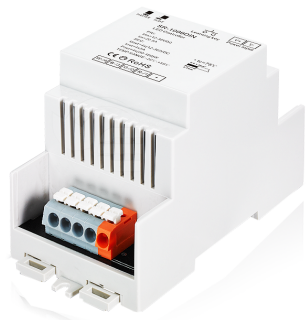




Odbiornik radiowy RGB+W na szynie DIN - 4x5A 12-36V

EDS-1009FA-DIN



Cechy

- Szeroki zakres napięcia wej/wyj
- Duża paleta współpracujących nadajników
- Zastosowanie dla oświetlenia RGB+W
- Możliwość współpracy z siecią WiFi
- Przystosowany do montażu na szynę DIN
- Wysoka jakość wykonania
- Gwarancja 36 miesięczna



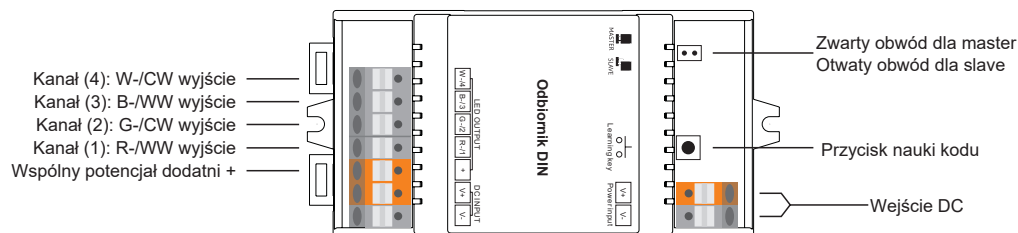
Opis

Odbiornik radiowy LED RGBW, to urządzenie odbiorcze wykonane z wysokiej jakości komponentów, przeznaczone do pracy z oświetleniem wielokolorowym (np. taśma RGBW) za pomocą sterowania sygnałem PWM. Komunikacja z nadajnikiem odbywa się za pośrednictwem drogi radiowej, przez co odbiornik jest pełni bezprzewodowy. Zasięg takiego połączenia wynosi do 30 metrów w terenie otwartym. Budowa odbiornika umożliwia również współpracę z modułem Wi-Fi. Został przystosowany do montażu na szynę DIN (TH-35).

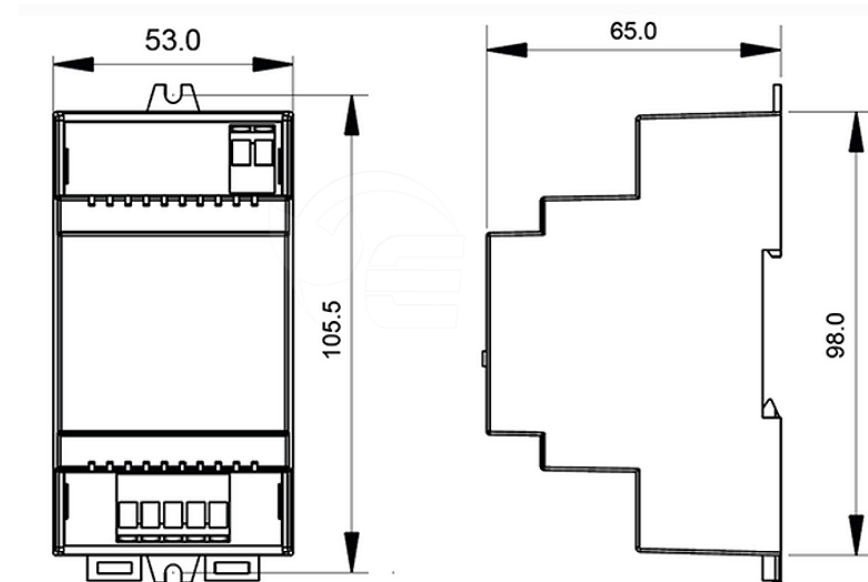
Parametry techniczne

Model	Napięcie zasilania	Prąd wyjściowy	Moc wyjściowa	Informacje dodatkowe
EDS-1009FA-DIN	12-36VDC	4x5A	4x(60-180W)	radiowo /wifi /szyna din

Opis wyprowadzeń



Rysunek techniczny



Sterowanie odbiornikiem - programowanie

Programowanie odbiornika (uczenie kodu)

- Sprawdzić czy przewody są podłączone zgodnie ze schematem.
- Sprawdzić czy nadajnik jest prawidłowo zasilony i gotowy do pracy.
- Naciśnij przycisk „learning key” na odbiorniku
- Dotknij dowolną strefę na nadajniku.
- Dotknij koło palety barw na nadajniku.
- Podłączone oświetlenie zacznie mrugać (podłączone do danej strefy)
- Naciśnij przycisk „learning key” przez 5 sekund w celu wyczyszczenia pamięci i powrotu do ustawień fabrycznych.

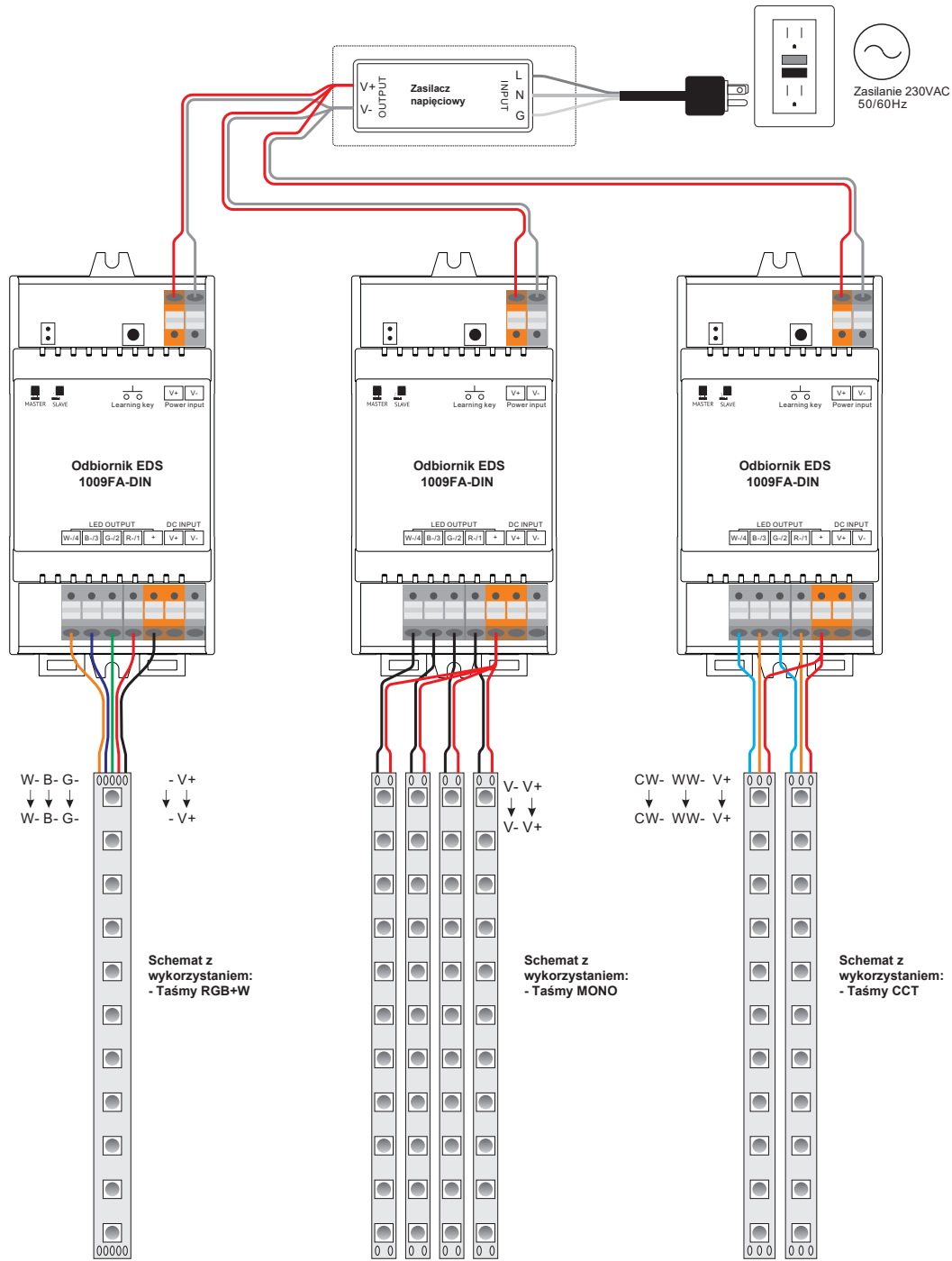
Notatka 1: Wybór głównego odbiornika (master) oraz podrzędnych (slaves) dla każdej strefy. Zwarcie (NC) dla master.

Otwarty obwód (NO) dla slave.

Każda strefa może posiadać jeden główny (master) odbiornik. Po pewnym czasie, główny odbiornik (master) synchronizuje swoją strefę, wysyłając informacje do podrzędnych odbiorników (slaves) w celu przekazania informacji o parametrach.

Notatka 2: Każda ze stref, może mieć nieograniczoną ilość odbiorników (warunkiem są parametry) Każdy odbiornik może być sterowany maksymalnie przez 8 nadajników

Schemat podłączenia



KARTA GWARANCYJNA

Przedmiot i zakres gwarancji

1. Gwarancja udzielana jest na okres 36 miesięcy od daty zakupu w przypadku zastosowania konsumenckiego oraz na 24 miesiące od daty zakupu w przypadku zakupu i zastosowania zawodowego lub porównywalnego z zawodowym. Okres gwarancji rozpoczyna się w momencie zakupu urządzenia przez pierwszego użytkownika, przy czym decydująca jest data na oryginalnym dowodzie zakupu.
2. W przypadku wystąpienia wad fizycznych urządzenia, TECH-SYSTEM zobowiązuje się w okresie gwarancyjnym do nieodpłatnej naprawy wadliwie działającego urządzenia lub jego podzespołu. TECH-SYSTEM może zdecydować, że zamiast naprawy wadliwie działającego urządzenia dokona jego wymiany na urządzenie wolne od wad; dokonanie wymiany nastąpi również na warunkach podanych niżej. Gwarancja obejmuje tylko wady powstałe z przyczyn tkwiących w urządzeniu, wyłącznie wady produkcyjne (wady ukryte), niewynikające z winy Nabywcy.
3. Zasięg terytorialny ochrony gwarancyjnej obejmuje teren Rzeczypospolitej Polskiej.
4. Gwarancja na sprzedawane urządzenie nie wyłącza, nie ogranicza ani nie zawiesza uprawnień Nabywcy wynikających z niezgodności urządzenia z umową oraz uprawnień Nabywcy wynikających z rękopisem (Dz.U. 2014 poz. 827) obowiązującej od 25.12.2014 r.
5. Podstawą rozpatrzenia reklamacji z tytułu gwarancji jest dowód zakupu oraz niniejsza karta gwarancyjna, która powinna być prawidłowo wypełniona tzn. powinna posiadać pieczęć i podpis Instalatora wykonującego montaż urządzenia oraz podpis Nabywcy. W przypadku ich braku karta gwarancyjna jest nieważna.
6. Instalacja winna zostać zaprojektowana i wykonana zgodnie z zachowanymi normami i obowiązującym prawem.
7. Montaż urządzenia winna wykonać wyłącznie osoba posiadająca odpowiednie kwalifikacje, uprawnienia oraz umiejętności.
8. Nabywca zobowiązuje się do niezwłocznego poinformowania TECH-SYSTEM o wadliwości urządzenia. Zasady zgłoszenia określają niniejsze warunki gwarancji.
9. Nabywca zobowiązany jest do pisemnego zgłoszenia wadliwości urządzenia poprzez wypełnienie formularza reklamacyjnego znajdującego się na stronie internetowej http://www.eled.pl/reklamacje_i_gwarancje. Wypełniony formularz reklamacji wraz z kopią dowodu zakupu, oraz uzupełnioną kartą gwarancyjną należy załączyć do reklamowanego urządzenia i dostarczyć na adres podany na stronie internetowej http://www.eled.pl/reklamacje_i_gwarancje.
10. TECH-SYSTEM zobowiązuje się do naprawy, bądź wymiany wadliwego urządzenia w terminie do 14 dni od dnia dostarczenia tego urządzenia do TECH-SYSTEM. Wadliwy produkt może zostać wysłany na zewnętrzny serwis np. serwis producenta lub dystrybutora danego sprzętu, jeżeli serwis producenta/dystrybutora stwierdzi, że naprawa sprzętu wymaga dodatkowych ekspertyz, bądź wymiany ciężko dostępnych części, okres rozpatrywania zgłoszenia może zostać wydłużony do 28 dni roboczych.
11. Za szkody powstałe w wyniku użycia niezgodnego z przeznaczeniem oraz instrukcją obsługi, gwarant nie ponosi odpowiedzialności, a powstałe w ten sposób szkody nie mogą być podstawą do reklamacji oraz napraw gwarancyjnych.
12. Produkt podlega naprawie wyłącznie w serwisie u producenta, importera bądź dystrybutora. Po okresie gwarancyjnym produkt może być serwisowany przez osoby posiadające odpowiednie kwalifikacje oraz uprawnienia.
13. Sprzęt ze stwierdzoną przez Nabywcę wadą może zostać poddany przez serwis testom, mającym na celu stwierdzenie lub lokalizację wady. Jeżeli przeprowadzone testy nie potwierdzą istnienia stwierdzonej przez Nabywcę wady jak również nie wskażą na istnienie innej, nie stwierdzonej przez Nabywcę wady objętej gwarancją, gwarant poinformuje o tym fakcie Nabywcę.
14. Na wniosek serwisu Nabywca winien udostępnić całość dokumentacji technicznej i eksploatacyjnej związanej z zastosowaniem bądź eksploatacją urządzenia.
15. Jeżeli wymiana urządzenia na nowe nie jest możliwa, klientowi przysługuje możliwość wymiany na inne urządzenia o przybliżonych parametrach lub prawo zwrotu zapłaconej ceny.
16. TECH-SYSTEM nie ma obowiązku dostarczyć Nabywcy urządzenia zastępczego na czas naprawy gwarancyjnej.
18. W przypadku wymiany urządzenia na nowe potrąca się wartość brakujących, uszkodzonych lub niedostarczonych przez Nabywcę elementów urządzenia oraz brakujących akcesoriów stanowiących dodatkowe wyposażenie urządzenia.
19. Utrata uprawnień gwarancyjnych:
Nabywca traci uprawnienia wynikające z niniejszej gwarancji w wyniku:
 - a) Wszelkich wad spowodowanych niewłaściwą instalacją urządzenia niezgodną z instrukcją obsługi.
 - b) Uszkodzeń w wyniku złej konserwacji, niewłaściwego przechowywania, narażenia na działanie środków chemicznych.
 - c) Uszkodzeń powstałych przez zastosowanie niewłaściwych zasilaczy bądź transformatorów.
 - d) Uszkodzeń mechanicznych spowodowanych niewłaściwym montażem.
 - e) Wszelkich wad spowodowanych poprzez demontowanie jakichkolwiek elementów urządzenia, samodzielną naprawę oraz ingerencję w rozwiązania konstrukcyjne produktu.
 - f) Uszkodzeń spowodowanych przez powódź, pożar, zalanie, uderzenie pioruna, zanieczyszczenia produktu, przepięcia, niewłaściwy dobór napięcia znamionowego.
 - g) Uszkodzeń spowodowanych poprzez niesprawną sieć energetyczną, bądź niesprawną zasilacz lub zabezpieczenia w instalacji elektrycznej.
 - h) Stwierdzenia uszkodzenia, naruszenia lub usunięcia numerów seryjnych, bądź innych oznaczeń identyfikujących urządzenie, albo zakrycia ich w jakikolwiek sposób uniemożliwiający identyfikację.
 - i) Naruszenia obowiązków wynikających dla Nabywcy z niniejszej gwarancji.
 - j) Braku podpisu i pieczęci instalatora urządzenia na niniejszej karcie gwarancyjnej.
 - k) Upływu okresu gwarancji.
 - l) Korzystania z urządzenia niezgodnie z jego przeznaczeniem
20. W sprawach nieuregulowanych w niniejszych warunkach gwarancji, znajdują zastosowanie odpowiednie przepisy kodeksu cywilnego o gwarancji jakości.

AKCEPTUJĘ WARUNKI POWYŻSZEJ GWARANCJI:

(Podpis Nabywcy)

Dystrybutor:

Tech-System Piotr Barczyk ul. Jurajska 37, Cieślin, 32-310 Klucze NIP: 637-207-19-33 www.eled.pl Tel. (32) 445 09 84

.....
Pieczęć i podpis Instalatora wykonującego montaż urządzenia