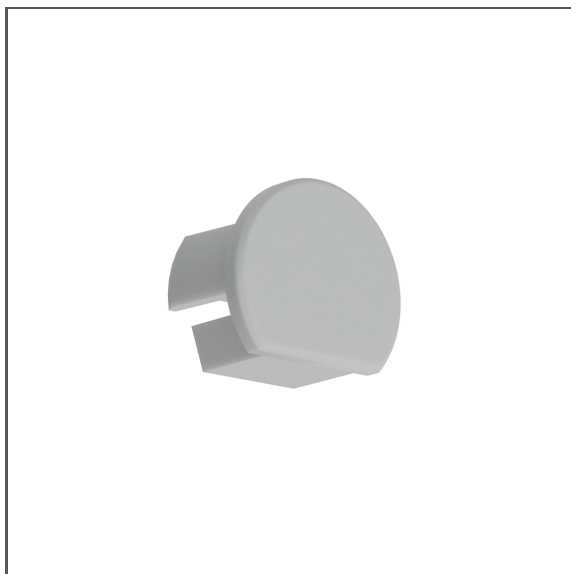


# Zaślepka OLEK

Nr ref C24203C02, C24203C10, C24203C07



## PRZEZNACZENIE PRODUKTU

- estetyczne wykończenie i zabezpieczenie wnętrza oprawy

## MONTAŻ

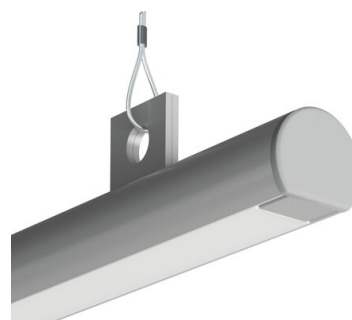
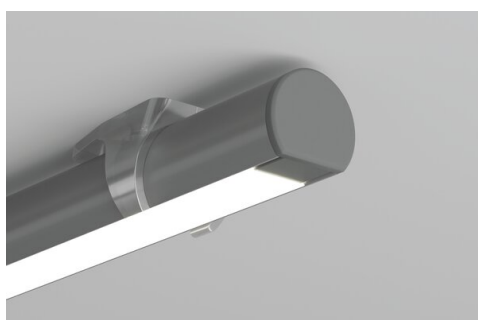
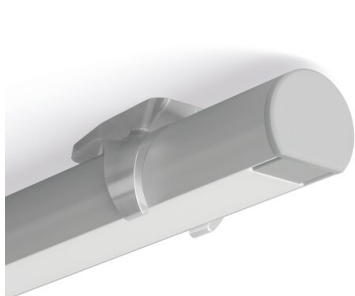
- do profilu, na wcisk

## SPECYFIKACJA TECHNICZNA

|   |            |
|---|------------|
| Materiał                                  | ABS        |
| Kształt                                   | półokrągły |
| Wysokość                                  | 15 mm      |
| Szerokość                                 | 18 mm      |
| Odporność na korozję                      | tak        |
| Odporność na korozję przy dużym zasoleniu | tak        |

|          |           |
|----------|-----------|
| Kolor    | Ref       |
| ■ szary  | C24203C02 |
| □ biały  | C24203C10 |
| ■ czarny | C24203C07 |

## PRZYKŁADOWE REALIZACJE



# Zaślepka OLEK

Nr ref C24203C02, C24203C10, C24203C07

## PROFILE POWIĄZANE > UNIWERSALNE



**OLEK**  
A08505