

UP-BOLD12 K



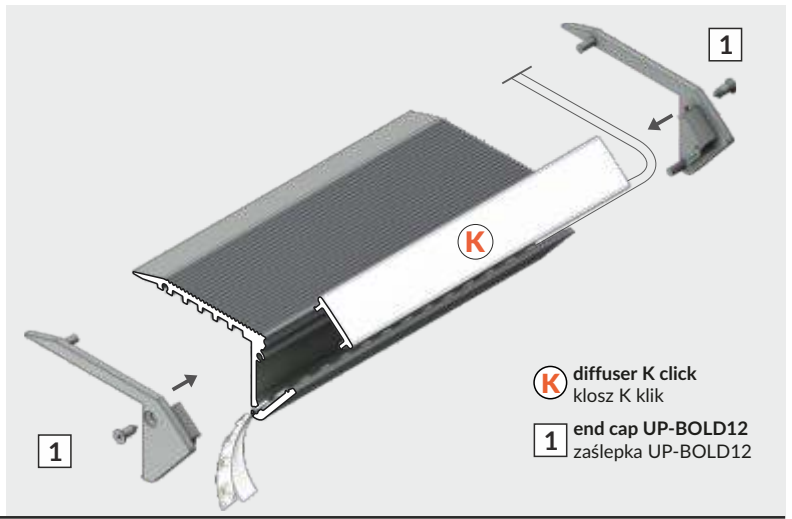
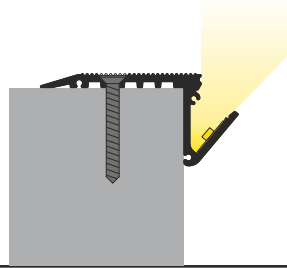
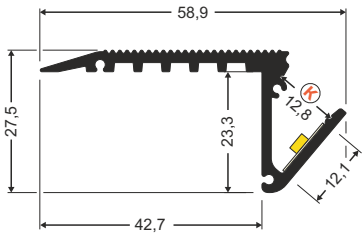
max 12 mm



special application
specjalny



architectural
architektoniczne



K diffuser K click
klosz K klik

1 end cap UP-BOLD12
zaślepka UP-BOLD12



scissors
nożyczki



drill
wiertarka



hacksaw
piła



screwdriver
wkrętak



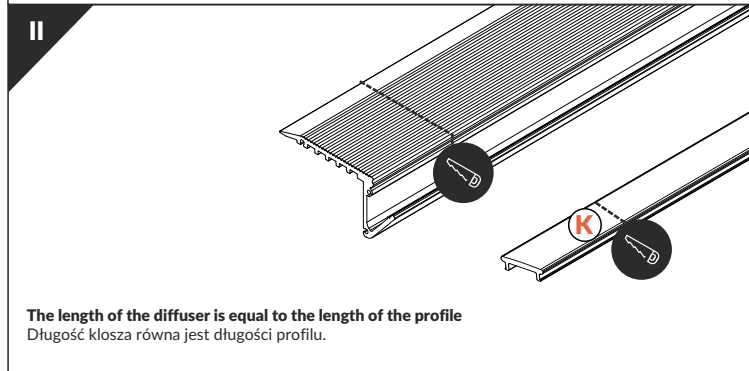
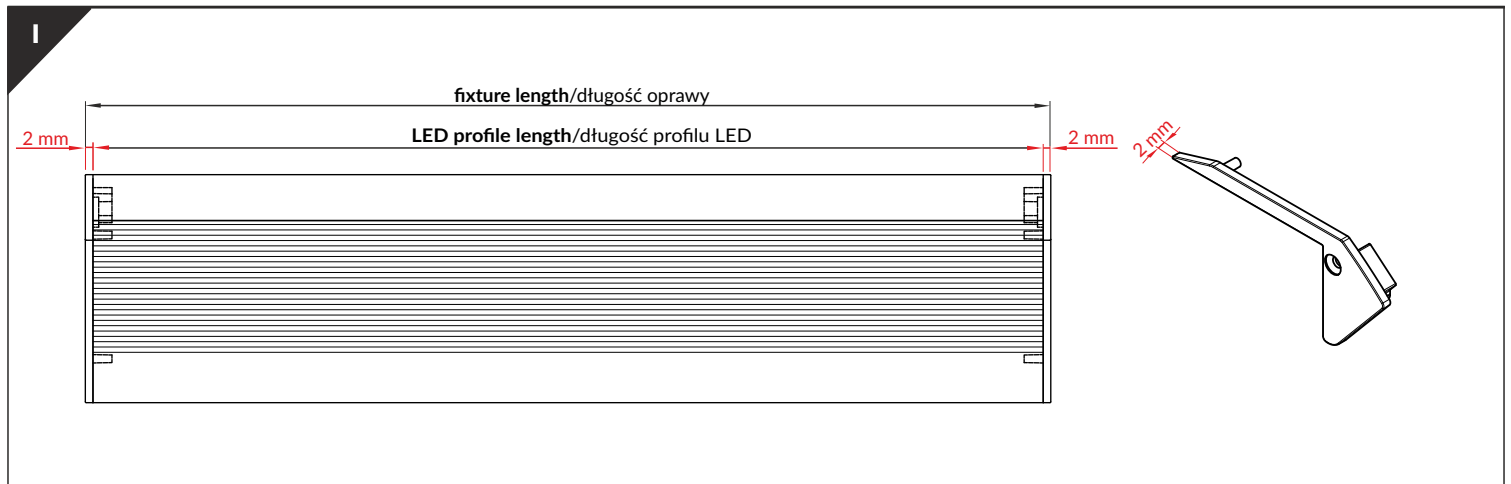
pliers
kombinerki



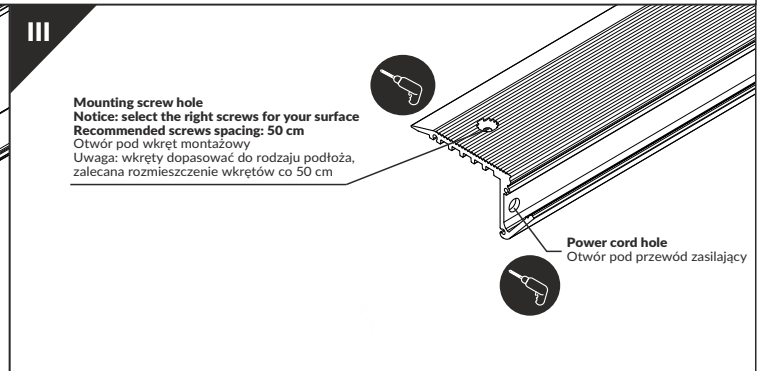
soldering iron
lutownica



solder
cyna

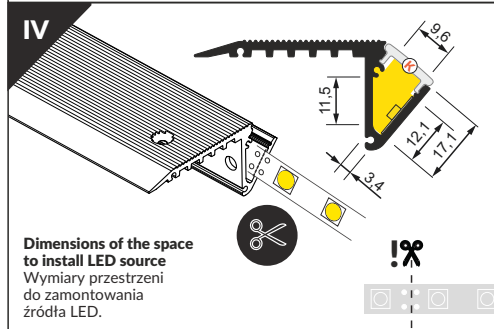


The length of the diffuser is equal to the length of the profile
Długość klosza równa jest długości profilu.

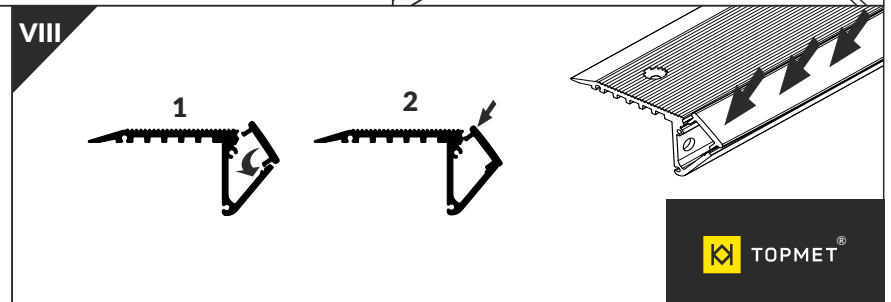
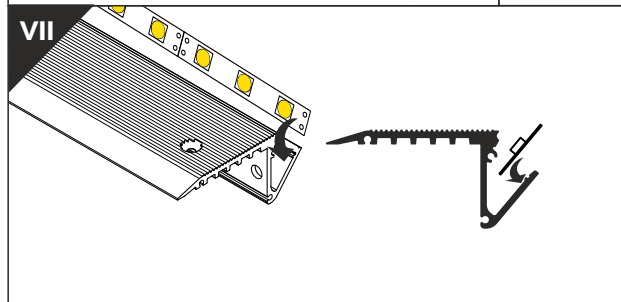
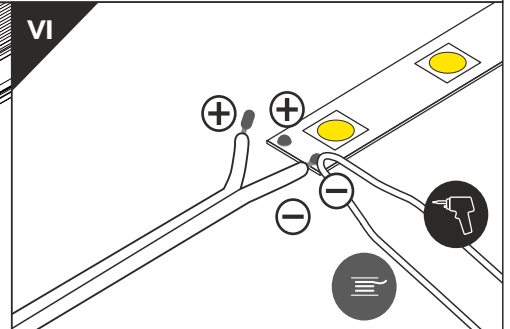
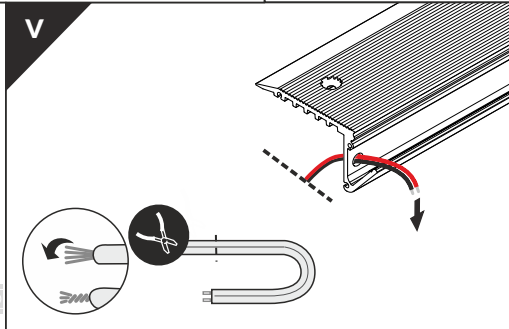


Mounting screw hole
Notice: select the right screws for your surface
Recommended screws spacing: 50 cm
Otwór pod wkręt montażowy
Uwaga: wkręty dopasować do rodzaju podłoża,
zalecana rozmieszczenie wkrętów co 50 cm

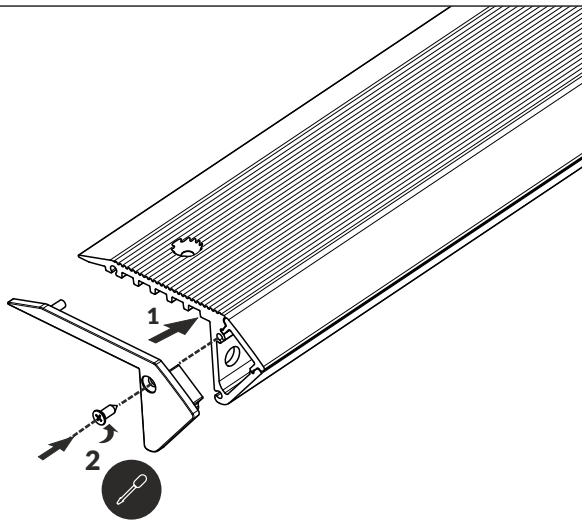
Power cord hole
Otwór pod przewód zasilający



Dimensions of the space
to install LED source
Wymiary przestrzeni
do zamontowania
źródła LED.

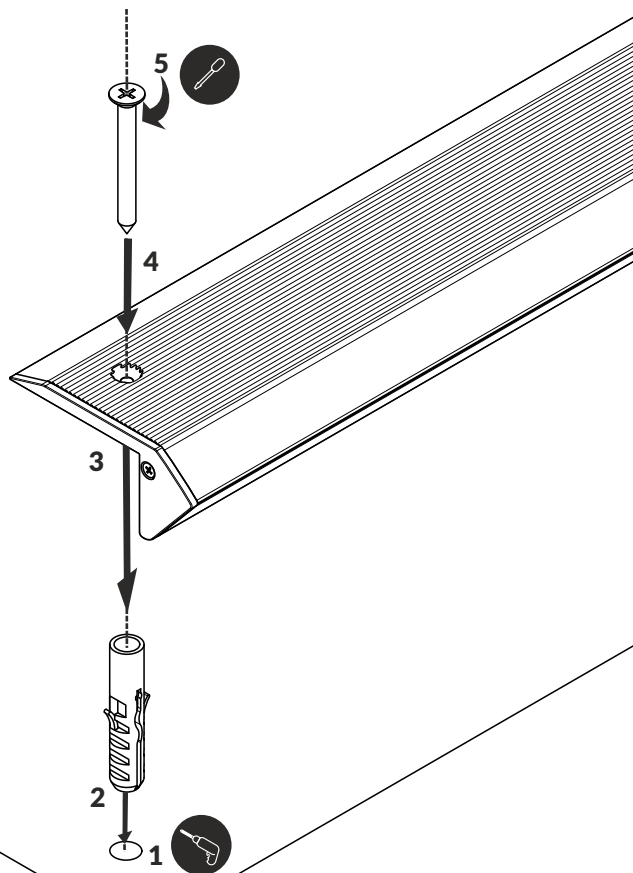


IX



X

MOUNTING / MONTAŻ



XI

